

KLH-DZ 2.2.1.2



KLH-DZ 2.2.1.2

Langveld DZ-Einhängesysteem

Rechthoekige strekmetalene panelen - DZ-Inhaaksysteem

Standardkonstruksie met DZ-Einhängeprofiel
und Noniushänger

Ball-proof, DZ-inhaakprofiel
en noniusophangers



Normbedarf pro m²
Normverbruik per m²

L=2,5 m L=2,0 m L=1,5 m

		L=2,5 m	L=2,0 m	L=1,5 m	
Einhängekassette	1				
Inhaakpaneel (type A / B) (4050027) DZ-Einhängeprofiel 38	2	0,40	0,50	0,67	Laufmeter
Aandrukplaat met schroefvergrendeling (4050026) Längsverbinder für DZ-Einhängeprofiel DZ-inhaakprofiel 38	3	0,16	0,20	0,27	Stück meter
(3090031) Kreuzverbinder C20 auf DZ	4	0,67	0,67	0,67	Stück
Lengte-koppeling DZ-inhaakprofiel (3490008) U-Rostprofiel C20	5	1,67	1,33	1,00	Laufmeter meter
U-uthouderprofiel C20 (3490001) C20-Längsverbinder	6	0,42	0,33	0,25	Stück stuk
Lengte-koppeling voor C20	7	1,66	1,74	1,88	Stück stuk
Steek Clip zu C20 Insteekclip voor C20 (3050092) Nonius-Unterteil	8	0,67	0,67	0,67	Stück stuk
Nonius onderdeel voor C20 (3060032) Sicherungsstift	9	1,34	1,34	1,34	Stück stuk
Borgstift voor nonius Nonius-Oberteil	10	0,67	0,67	0,67	Stück stuk
Nonius bovendeel (2000044) Bohrschraube 4,2 x 13 mm	11	0,96	1,2	1,62	Stück stuk
Kruiskoppeling DZ op profiel C20					

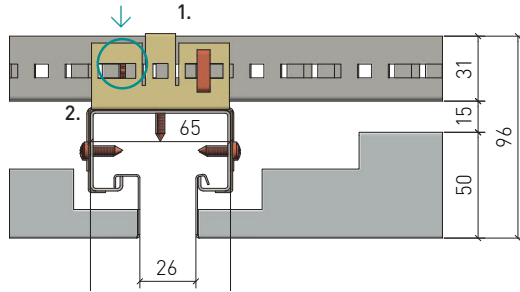
KLH-DZ 2.2.1.2

Langfeld DZ-Einhängesystem

Rechthoekige strekmetalen panelen - DZ-Inhaaksysteem

Kreuzverbinder DZ auf C20-Profil

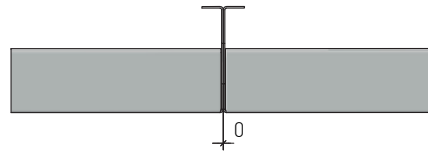
Kruiskoppeling DZ op C20-profiel



1. Kreuzverbinder DZ auf C20-Profil wird zweifach mit Steck-Clip in C20-Profil gesichert (diagonal angeordnet).
2. Kreuzverbinder auf C20-Profil wird zweifach mit DZ-Profil verschraubt, Bohrschraube 4,2 x 16.
1. Kruiskoppeling DZ op C20-profiel wordt tweemaal geborgd met insteekclips in profiel C20 (diagonaal gerangschikt).
2. Kruiskoppeling op C20-profiel wordt tweevoudig aan DZ-profiel vastgeschroefd, boorparker 4,2 x 16.

Längsfuge mit Nullfuge

Langsvoeegen

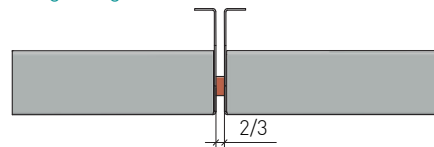


Kassettenlängsfuge bei Kassetten mit Nullfuge

Paneellangsvoeg bij panelen met stomp opgelaste zijden (type A)

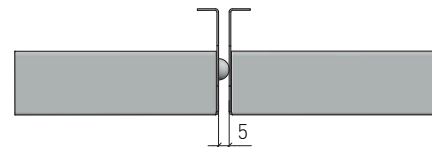
Längsfugen mit Fugenband 2/3 mm

Langsvoeegen



Kassettenlängsfuge bei Kassetten mit Fugenband

Paneellangsvoeg bij panelen met stomp opgelaste zijden (type A)

Längsfugen mit Distanzprägung 5 mm

Kassettenlängsfuge bei Kassetten mit Distanzprägung

Paneellangsvoeg bij panelen met stomp opgelaste zijden (type A)

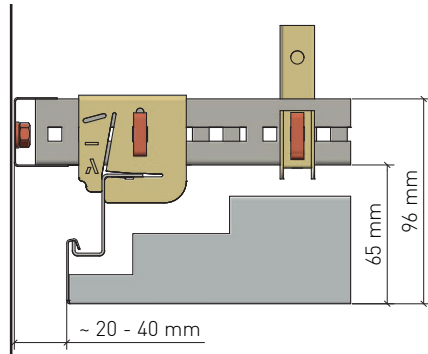
KLH-DZ 2.2.1.2

Langfeld DZ-Einhängesystem

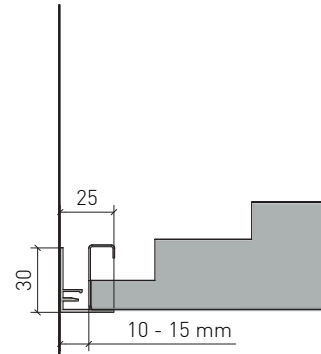
Rechthoekige strekmetalen panelen - DZ-Inhaaksysteem

Randabschlüsse

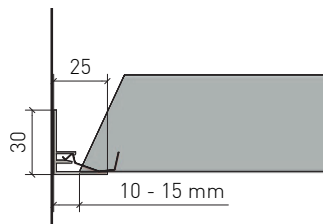
Langsvoegen



Wandanschluss mit offener Fuge. Die Unterkonstruktion gegen seitliches Schwingen nach Bedarf fixieren
Paneellangsvog bij panelen met gezette zijden en aan de binnenzijde ingelaste profielen (type B)

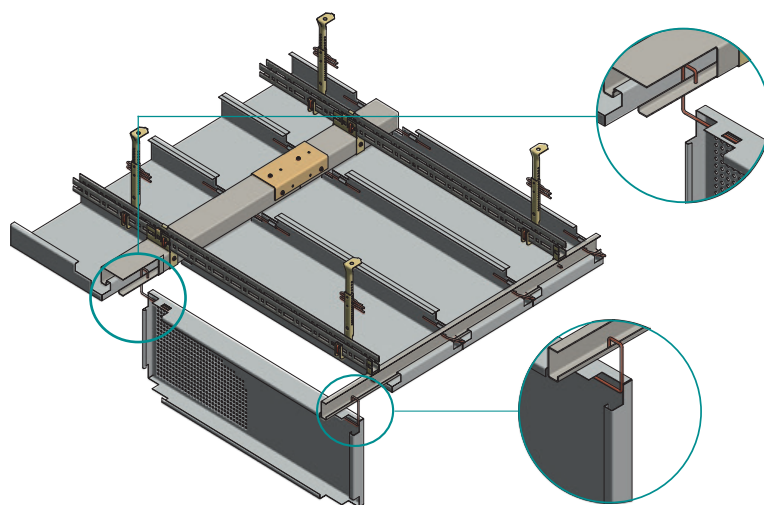


Wandanschluss für ganze Kassette mit Federleiste
Paneellangsvog bij verzinkte metalen panelen met ingelegd en gefixeerd strekmetal rooster (type C)



Wandanschluss für Anschnittkassetten mit Federleiste und Niederhaltefeder

DOOR-Bügel mit Abklappfunktion



Variante DOOR-Bügel mit Abklappfunktion auf Anfrage

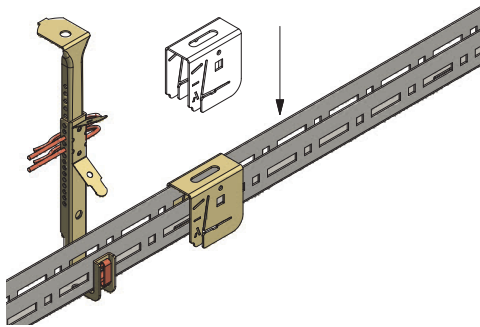
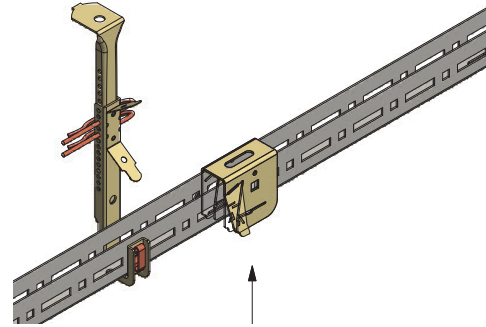
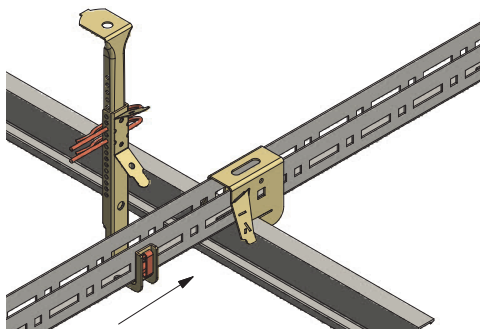
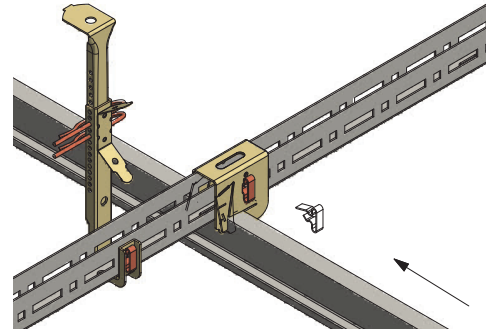
KLH-DZ 2.2.1.2

Langfeld DZ-Einhängesystem

Rechthoekige strekmetalen panelen - DZ-Inhaaksysteem

Montage Kreuzverbinder HT/Z

Montage kruisverbinder HT/Z

**Schritt 1****Stap 1**Kreuzverbinder auf C20-Profil schieben.
Kruisverbinders op C20-profiel schuiven.**Schritt 2****Stap 2**Sicherungsachsen des Kreuzverbinders aufbiegen.
Borglippen van de kruisverbinders "open" buigen.**Schritt 3****Stap 3**Z-Profil in Kreuzverbinder einschieben.
DZ-profiel in de open sleuf van de kruisverbinders
schuiven.**Schritt 4****Stap 4**Z-Profil durch Herabbiegen der Lasche verspreizen.
DZ-profiel borgen door borglippen terug te buigen. Tevens
de borgclip aanbrengen.

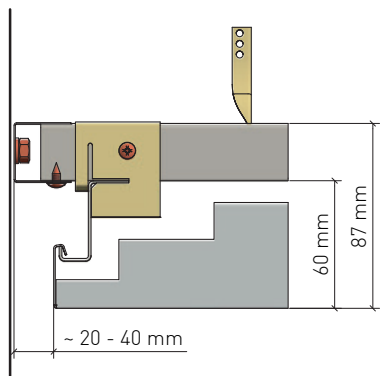
KLH-DZ 2.2.1.2

Langfeld DZ-Einhängesystem

Rechthoekige strekmetalen panelen - DZ-Inhaaksysteem

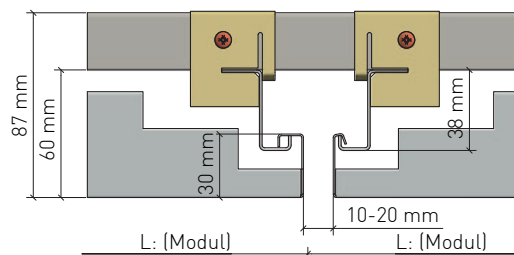
Alternative Unterkonstruktion

Alternatieve primaire constructie



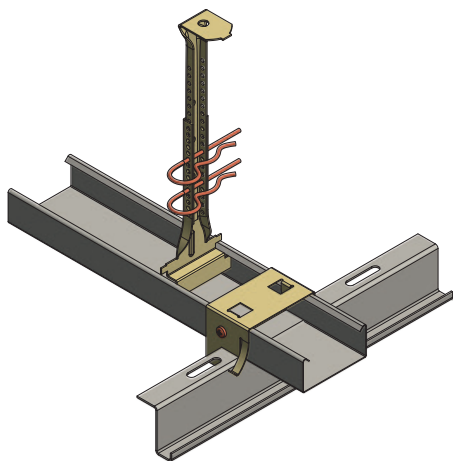
Wandanschluss mit offener Fuge bei alternativer Unterkonstruktion mit CD-Profil, Kreuzverbinder und handelsüblichem Z-Profil. Die Unterkonstruktion gegen seitliches Schwingen nach Bedarf fixieren

Wandaansluiting met open voeg bij alternatieve primaire constructie met CD-profiel, kruisverbinders en universeel Z-profiel (voor rechthoekig paneeltype A/B/C); primaire constructie eventueel fixeren tegen zijdelings bewegen



Alternative querende Unterkonstruktion mit CD Profil, Kreuzverbinder und 2x handelsüblichem Z-Profil L=4.000 mm, Vorteil flexible Fuge

Alternatieve constructie met CD-profiel, kruisverbinder en 2x gangbaar Z-profiel L=4.000 mm; voordeel: flexibele voeg



Variante
Version

- Variante: mit CD-Profil und handelsüblichem Z-Einhängesprofil (oberer Schenkel ca. 19 mm) und Kreuzverbinder (AS 60)
- Variante: met CD-profiel en alternatieve Z-inhaakprofiel met Kruiskoppeling (AS 60)

KLH-DZ 2.2.1.2

Langfeld DZ-Einhängesystem

Rechthoekige strekmetalen panelen - DZ-Inhaaksysteem

Material

Materiaal

Verzinkt stahlblech, Aluminium

Verzinkt staal, Aluminium

Brandverhalten

Brandklasse

A1 - nicht brennbar nach EN 13501-1

A1 - onbrandbaar volgens EN 13501-1

Schallabsorption

Geluidsabsorptie

siehe Handbuch Geprüfte Akustik bzw. Datenblatt

Zie map "Certified Acoustics" resp. Datasheet

Normen

Normen

- Die Komponenten entsprechen der DIN 18168 und der EN 13964 inkl. CE-Kennzeichnung der Standardsysteme.
- Die Produktion erfolgt nach den Richtlinien der TAIM (Technischer Arbeitskreis industrieller Metalldeckenhersteller) sowie der Fural-Werksnormen.
- De onderdelen voldoen aan DIN 18168 en EN 13964 incl. CE -markering van de standaard systemen.
- De productie verloopt zowel volgens de TAIM richtlijnen als de Fural - bedrijfsnormen.

Deckengewicht pro m²Plafondgewicht per m²

Aluminium ca. 5 kg; Stahl ca. 8 kg

Aluminium ca. 5 kg; Staal ca. 8 kg

Oberfläche

Oppervlak

Sichtfläche pulverbeschichtet oder mit PARZIFAL-Hydroeinbrenn-Lackierung, ähnlich jeder RAL oder NCS-Farbe. Unterkonstruktionsteile sind unbeschichtet bzw. blank/verzinkt. Eine Beschichtung der Unterkonstruktionsteile ist auf Anfrage möglich.

Poedercoating of met Parzifal-hydro-inbrandlak, in willekeurig welke RAL- of NCS-kleur. Onderdelen van de onderconstructie zijn ongecoat of blanco/galvaniseerd. Coating van de onderconstructie is op aanvraag mogelijk.

Montage

Montage

siehe Montagehinweise Fural, DIN 18168, EN 13964 sowie TAIM.

Zie montage-instructies Fural, DIN 18168, DIN EN 13964 en TAIM.

Pflegehinweis

Onderhoudsinstructies

- Trockenreinigung: mit weichem Tuch (zB. Vileda)
- Feuchtreinigung: mit feuchtem, weichem Tuch, leichtes Reinigungsmittel verwenden. (zB. Glasreiniger, keine Scheuermilch bzw. Verdünnungen)
- Spezielle Reinigungshinweise auf Anfrage.
- Droog reinigen: met een zachte doek (bijv. vileda)
- Nat reinigen: met een vochtige en zachte doek, een mild reinigingsmiddel gebruiken (bijv. ruitenreiniger, geen schuurmiddelen of thinner gebruiken)
- Speciale reinigingsinstructies op aanvraag

KLH-DZ 2.2.1.2

Langfeld DZ-Einhängesystem

Rechthoekige strekmetalen panelen - DZ-Inhaaksysteem

VOC

VOC

Die Richtwerte des AgBB - Bewertungsschemas für VOC aus Bauprodukten werden eingehalten.

De richtwaarden van de AgBB – beoordelingsschema's voor VOC uit bouwproducten worden nageleefd.

Nachhaltigkeit

Duurzaamheid

Für unsere Produkte gibt es Umweltproduktdeklarationen (EPDs). Metalle können dem bewährten Metallrecyclingprozess zugeführt werden. Recyclingquote bei Stahl 99,4 %, Aluminium 85 % lt. EPD. Die Referenz-Nutzungsdauer von Metalldecken liegt gemäß den Nutzungsdauern von Bauteilen nach dem Bewertungssystem Nachhaltiges Bauen / BBSR Tabelle 2017/ bei über 50 Jahren. Das Produkt unterliegt keiner physischen Alterung über die Lebensdauer. Bei bestimmungsgemäßer Verwendung entsteht während der Lebensdauer und bei Revisionsarbeiten kein Abrieb. Die Metalldeckensysteme können ohne Beschädigung abgenommen und im Rahmen einer Zweitnutzung einfach wiederverwendet werden.

Voor onze producten zijn er milieuproductverklaringen (EPD's). Metalen kunnen worden gerecycled. Recyclingpercentage bij staal 99,4%, aluminium 85% volgens EPD. De referentielevensduur van metalen plafonds is meer dan 50 jaar in overeenstemming met de levensduur van bouwcomponenten volgens het beoordelingssysteem voor duurzaam bouwen /BBSR tabel 2017/. Het product is tijdens zijn levensduur niet onderhevig aan fysieke veroudering. Bij normaal gebruik treedt er geen slijtage op tijdens de levensduur of tijdens onderhoudswerkzaamheden. De metalen plafondsysteem kunnen zonder schade worden verwijderd en eenvoudig worden hergebruikt voor een tweede toepassing.

C02

C02

Fural berechnet transparent die CO2e-Emissionen der Metalldecke je m² und bietet alternative Stahlsorten zur Einsparung von CO2-Emissionen an.

Fural berekent transparant de CO2-uitstoot van het metalen plafond per m² en biedt alternatieve staalsoorten aan om de CO2-uitstoot te verminderen.

Hygiene

Hygiëne

Metalloberflächen haben eine geschlossene und harte Oberfläche, sind staub- und faserfrei und lassen sich dadurch leicht reinigen und desinfizieren. Sie saugen keine Flüssigkeiten (z.B. eingefärbtes Hautdesinfektionsmittel) auf - lassen sich rückstandslos entfernen.

Metalen oppervlakken hebben een gesloten en hard oppervlak, zijn stof- en vezelvrij en kunnen hierdoor gemakkelijk worden gereinigd en ontsmet. Ze zuigen geen vloeistoffen (bv.: gekleurd huiddesinfectiemiddel) op - kunnen zonder resten worden verwijderd.

