

KLH-DZ 2.2.1.2



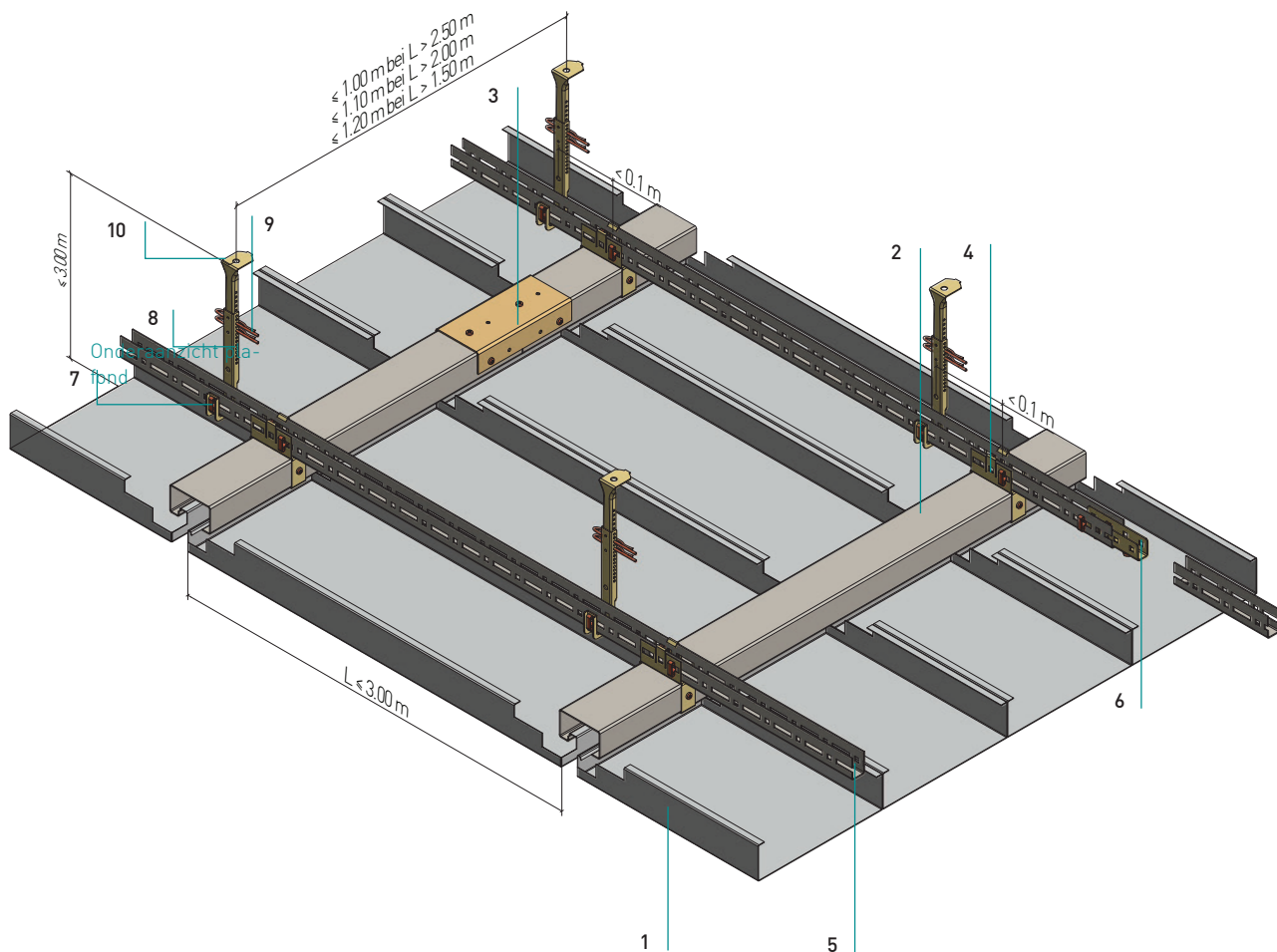
KLH-DZ 2.2.1.2

Langveld DZ-Einhängesysteem

Rechthoekige strekmetalene panelen - DZ-Inhaaksysteem

Standardkonstruksie met DZ-Einhängeprofiel
und Noniushänger

Ball-proof, DZ-inhaakprofiel
en noniusophangers



Normbedarf pro m²
Normverbruik per m²

L=2,5 m

L=2,0 m

L=1,5 m

	1	0,40	0,50	0,67	
Einhängekassette	1				
Inhaakpaneel (type A / B)					
DZ-Einhängeprofiel 38	2	0,40	0,50	0,67	Laufmeter
Aandrukplaat met schroefvergrendeling					
Längsverbinder für DZ-Einhängeprofiel	3	0,16	0,20	0,27	Stück
DZ-inhaakprofiel 38					meter
Kreuzverbinder DZ auf C20-Profil	4	0,67	0,67	0,67	Stück
Lengte-koppeling DZ-inhaakprofiel					stuk
C20-Profil	5	1,67	1,33	1,00	Laufmeter
U-uthouderprofiel C20					meter
Kupplung für C20	6	0,42	0,33	0,25	Stück
Lengte-koppeling voor C20					stuk
Steck-Clip für C20	7	1,66	1,74	1,88	Stück
Insteekclip voor C20					stuk
Nonius-Unterteil für C20	8	0,67	0,67	0,67	Stück
Nonius onderdeel voor C20					stuk
Sicherungsstift	9	1,34	1,34	1,34	Stück
Borgstift voor nonius					stuk
Nonius-Oberteil	10	0,67	0,67	0,67	Stück
Nonius bovendeel					stuk
Boherschraube 4,2 x 16 mm	11	0,96	1,2	1,62	Stück
Kruiskoppeling DZ op profiel C20					stuk

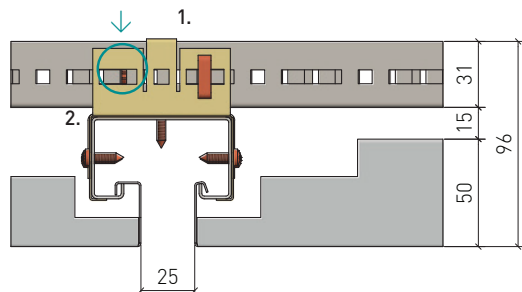
KLH-DZ 2.2.1.2

Langfeld DZ-Einhängesystem

Rechthoekige strekmetalen panelen - DZ-Inhaaksysteem

Kreuzverbinder DZ auf C20-Profil

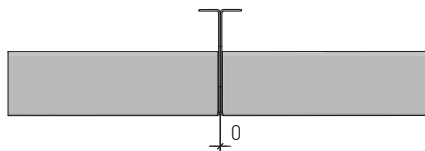
Kruiskoppeling DZ op C20-profiel



1. Kreuzverbinder DZ auf C20-Profil wird zweifach mit Steck-Clip in C20-Profil gesichert (diagonal angeordnet).
2. Kreuzverbinder auf C20-Profil wird zweifach mit DZ-Profil verschraubt, Bohrschraube 4,2 x 16.
1. Kruiskoppeling DZ op C20-profiel wordt tweemaal geborgd met insteekclips in profiel C20 (diagonaal gearangschikt).
2. Kruiskoppeling op C20-profiel wordt tweevoudig aan DZ-profiel vastgeschroefd, boorparker 4,2 x 16.

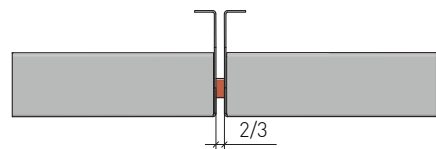
Längsfuge mit Nullfuge

Langsvoegen

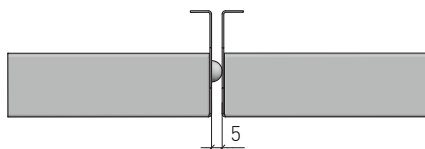


Kassettenlängsfuge bei Kassetten mit Nullfuge

Paneellangsvoeg bij panelen met stomp opgelaste zijden (type A)

Längsfugen mit Fugenband 2/3 mm

Kassettenlängsfuge bei Kassetten mit Fugenband

Längsfugen mit Distanzprägung 5 mm

Kassettenlängsfuge bei Kassetten mit Distanzprägung

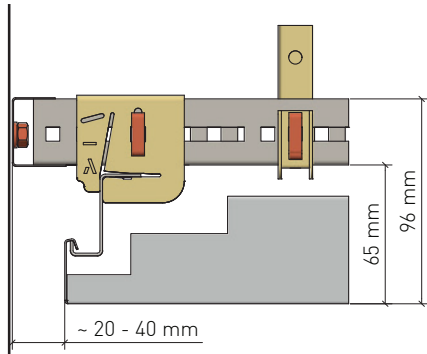
Paneellangsvoeg bij panelen met stomp opgelaste zijden (type A)

KLH-DZ 2.2.1.2

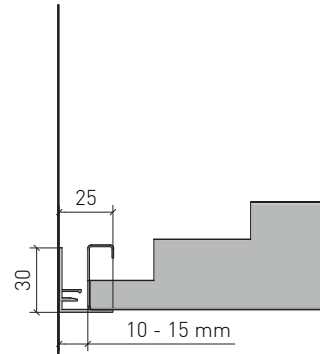
Langfeld DZ-Einhängesystem

Rechthoekige strekmetalen panelen - DZ-Inhaaksysteem

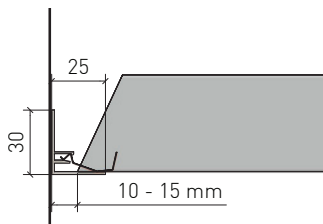
Randabschlüsse



Wandanschluss mit offener Fuge. Die Unterkonstruktion gegen seitliches Schwingen nach Bedarf fixieren

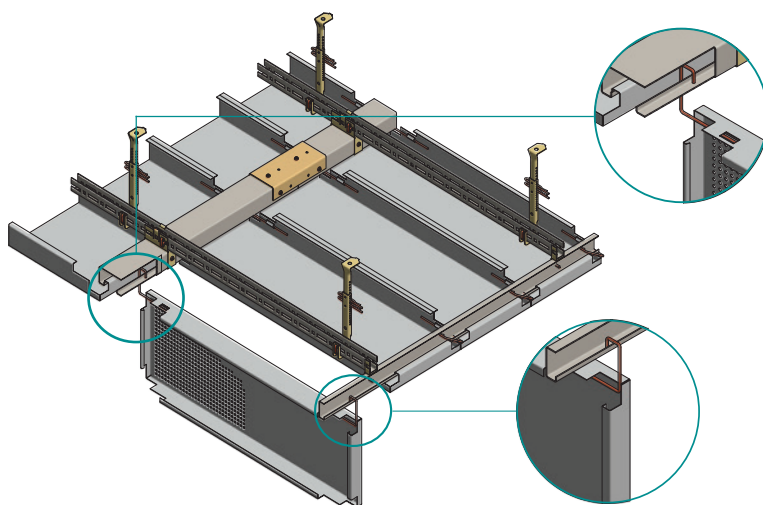


Wandanschluss für ganze Kassette mit Federleiste



Wandanschluss für Anschnittkassetten mit Federleiste und Niederhaltefeder

DOOR-Bügel mit Abklappfunktion



Variante DOOR-Bügel mit Abklappfunktion auf Anfrage

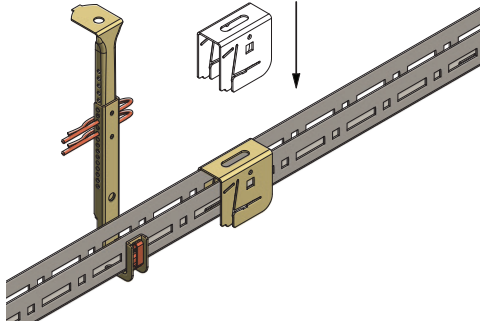
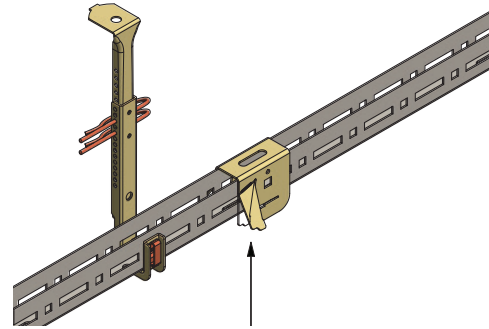
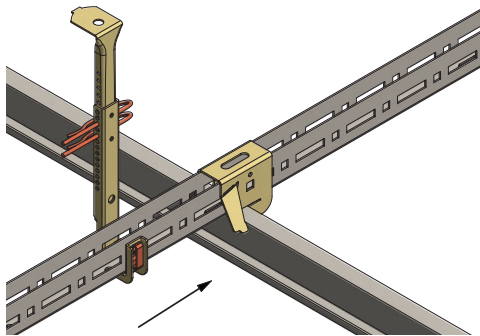
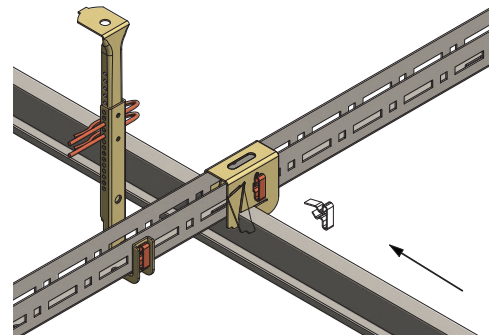
KLH-DZ 2.2.1.2

Langfeld DZ-Einhängesystem

Rechthoekige strekmetalen panelen - DZ-Inhaaksysteem

Montage Kreuzverbinder HT/Z

Montage kruisverbinder HT/Z

**Schritt 1****Stap 1**Kreuzverbinder auf C20-Profil schieben.
Kruisverbinders op C20-profiel schuiven.**Schritt 2****Stap 2**Sicherungsachsen des Kreuzverbinders aufbiegen.
Borglippen van de kruisverbinders "open" buigen.**Schritt 3****Stap 3**Z-Profil in Kreuzverbinder einschieben.
DZ-profiel in de open sleuf van de kruisverbinders
schuiven.**Schritt 4****Stap 4**Z-Profil durch Herabbiegen der Lasche verspreizen.
DZ-profiel borgen door borglippen terug te buigen. Tevens
de borgclip aanbrengen.

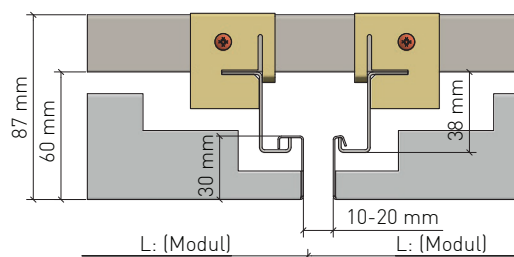
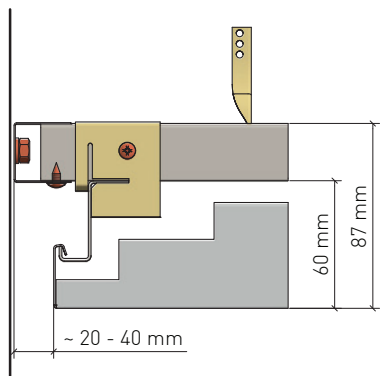
KLH-DZ 2.2.1.2

Langfeld DZ-Einhängesystem

Rechthoekige strekmetalen panelen - DZ-Inhaaksysteem

Alternative Unterkonstruktion

Alternatieve primaire constructie

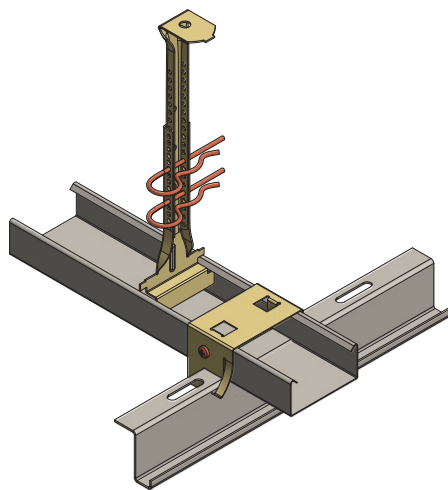


Wandanschluss mit offener Fuge bei alternativer Unterkonstruktion mit CD-Profil, Kreuzverbinder und handelsüblichem Z-Profil. Die Unterkonstruktion gegen seitliches Schwingen nach Bedarf fixieren

Wandaansluiting met open voeg bij alternatieve primaire constructie met CD-profiel, kruisverbinders en universeel Z-profiel (voor rechthoekig paneeltype A/B/C); primaire constructie eventueel fixeren tegen zijdelings bewegen

Alternative querende Unterkonstruktion mit CD Profil, Kreuzverbinder und 2x handelsüblichem Z-Profil L=4.000 mm, Vorteil flexible Fuge

Alternatieve constructie met CD-profiel, kruisverbinder en 2x gangbaar Z-profiel L=4.000 mm; voordeel: flexibele voeg



Variante
Version

- Variante: mit CD-Profil und handelsüblichem Z-Einhängesystem (oberer Schenkel ca. 19 mm) und Kreuzverbinder (AS 60)
- Variante: met CD-profiel en alternatieve Z-inhaakprofiel met Kruiskoppeling (AS 60)

KLH-DZ 2.2.1.2

Langfeld DZ-Einhängesystem

Rechthoekige strekmetalen panelen - DZ-Inhaaksysteem

Material

Materiaal

Verzinkt stahlblech, Aluminium

Verzinkt staal, Aluminium

Brandverhalten

Brandklasse

A1 - nicht brennbar nach EN 13501-1

A1 - onbrandbaar volgens EN 13501-1

Schallabsorption

Geluidsabsorptie

siehe Handbuch Geprüfte Akustik bzw. Datenblatt

Zie map "Certified Acoustics" resp. Datasheet

Normen

Normen

- Die Komponenten entsprechen der DIN 18168 und der EN 13964 inkl. CE-Kennzeichnung der Standardsysteme.
- Die Produktion erfolgt nach den Richtlinien der TAIM (Technischer Arbeitskreis industrieller Metalldeckenhersteller) sowie der Fural-Werksnormen.
- De onderdelen voldoen aan DIN 18168 en EN 13964 incl. CE -markering van de standaard systemen.
- De productie verloopt zowel volgens de TAIM richtlijnen als de Fural - bedrijfsnormen.

Deckengewicht pro m²Plafondgewicht per m²

Aluminium ca. 5 kg; Stahl ca. 8 kg

Aluminium ca. 5 kg; Staal ca. 8 kg

Oberfläche

Oppervlak

Sichtfläche pulverbeschichtet oder mit PARZIFAL-Hydroeinbrenn-Lackierung, ähnlich jeder RAL oder NCS-Farbe. Unterkonstruktionsteile sind unbeschichtet bzw. blank/verzinkt. Eine Beschichtung der Unterkonstruktionsteile ist auf Anfrage möglich.

Poedercoating of met Parzifal-hydro-inbrandlak, in willekeurig welke RAL- of NCS-kleur. Onderdelen van de onderconstructie zijn ongecoat of blanco/galvaniseerd. Coating van de onderconstructie is op aanvraag mogelijk.

Montage

Montage

siehe Montagehinweise Fural, DIN 18168, EN 13964 sowie TAIM.

Zie montage-instructies Fural, DIN 18168, DIN EN 13964 en TAIM.

Pflegehinweis

Onderhoudsinstructies

- Trockenreinigung: mit weichem Tuch (zB. Vileda)
- Feuchtreinigung: mit feuchtem, weichem Tuch, leichtes Reinigungsmittel verwenden. (zB. Glasreiniger, keine Scheuermilch bzw. Verdünnungen)
- Spezielle Reinigungshinweise auf Anfrage.
- Droog reinigen: met een zachte doek (bijv. vileda)
- Nat reinigen: met een vochtige en zachte doek, een mild reinigingsmiddel gebruiken (bijv. ruitenreiniger, geen schuurmiddelen of thinner gebruiken)
- Speciale reinigingsinstructies op aanvraag

KLH-DZ 2.2.1.2

Langfeld DZ-Einhängesystem

Rechthoekige strekmetalen panelen - DZ-Inhaaksysteem

Hygiene**Hygiëne**

Metalloberflächen haben eine geschlossene und harte Oberfläche, sind staub und faserfrei und lassen sich dadurch leicht reinigen und desinfizieren. Sie saugen keine Flüssigkeiten (z.B.: eingefärbtes Hautdesinfektionsmittel) auf - lassen sich rückstandslos entfernen.

Metalen oppervlakken hebben een gesloten en hard oppervlak, zijn stof- en vezelvrij en kunnen hierdoor gemakkelijk worden gereinigd en ontsmet. Ze zuigen geen vloeistoffen (bv.: gekleurd huiddesinfectiemiddel) op - kunnen zonder resten worden verwijderd.

VOC**VOC**

Die Richtwerte des AgBB - Bewertungsschemas für VOC aus Bauprodukten werden eingehalten.

De richtwaarden van de AgBB – beoordelingsschema's voor VOC uit bouwproducten worden nageleefd.

Nachhaltigkeit**Duurzaamheid**

Für unsere Produkte gibt es Umweltproduktdeklarationen (EPDs). Metalle können dem bewährten Metallrecyclingprozess zugeführt werden. Recyclingquote bei Stahl 99,4 %, Aluminium 85 % lt. EPD.

Voor onze producten zijn er milieuproductverklaringen (EPD's). Metalen kunnen worden gerecycled. Recyclingpercentage bij staal 99,4%, aluminium 85% volgens EPD.