

KLH-DZ 2.2.1.2



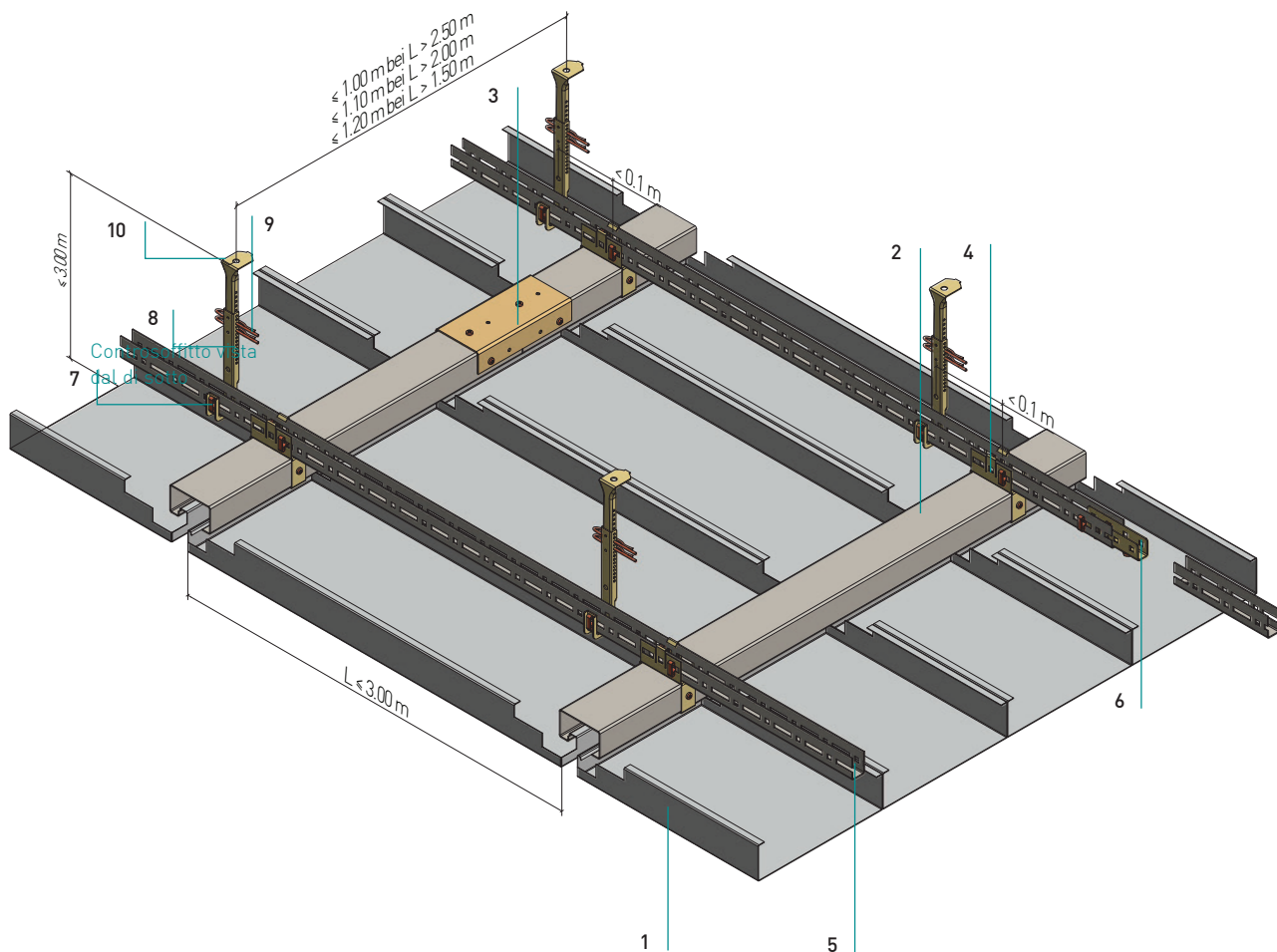
KLH-DZ 2.2.1.2

Langfeld DZ-Einhängesystem

Lamiera stirata - Pannelli rettangolari - Sistema hook on profilo DZ

Standardkonstruktion mit DZ-Einhängeprofil und Noniushänger

Resistente al lancio della palla con profilo angolare, profilo a Z continuo e barra asolata



Normbedarf pro m<sup>2</sup>

Elementi standard richiesti per m<sup>2</sup>

L=2,5 m

L=2,0 m

L=1,5 m

Elementi standard richiesti per m <sup>2</sup>	1	L=2,5 m	L=2,0 m	L=1,5 m	
Einhängekassette	1				
Pannello a hook on (tipo A / B)					
DZ-Einhängeprofil 38	2	0,40	0,50	0,67	Laufmeter
Piastra di tenuta con fissaggio a vite					ml
Längsverbinder für DZ-Einhängeprofil	3	0,16	0,20	0,27	Stück
Profilo hook-on DZ 38					pz.
Kreuzverbinder DZ auf C20-Profil	4	0,67	0,67	0,67	Stück
Sottogiunto profilo a hook-on DZ					ml
C20-Profil	5	1,67	1,33	1,00	Laufmeter
Barra primaria forata a U C20					pz.
Kupplung für C20	6	0,42	0,33	0,25	Stück
Sottogiunto per C20					pz.
Steck-Clip für C20	7	1,66	1,74	1,88	Stück
Clip a innesto per C20					pz.
Nonius-Unterteil für C20	8	0,67	0,67	0,67	Stück
Barra asolata inferiore per C20					pz.
Sicherungsstift	9	1,34	1,34	1,34	Stück
Spinotto di sicurezza					pz.
Nonius-Oberteil	10	0,67	0,67	0,67	Stück
Barra asolata superiore					pz.
Boherschraube 4,2 x 16 mm	11	0,96	1,2	1,62	Stück
Connettore DZ su profilo C20					pz.

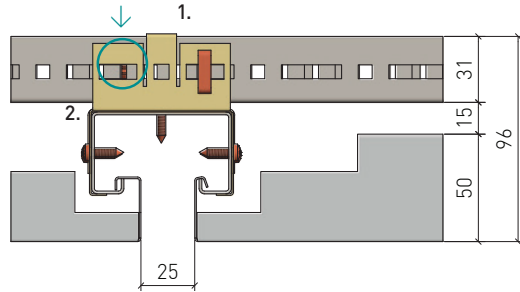
**KLH-DZ 2.2.1.2**

Langfeld DZ-Einhängesystem

Lamiera stirata - Pannelli rettangolari - Sistema hook on profilo DZ

**Kreuzverbinder DZ auf C20-Profil**

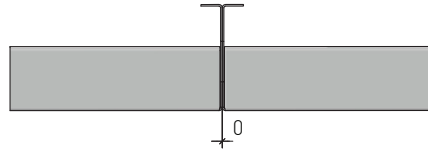
Connettore DZ su profilo C20



1. Kreuzverbinder DZ auf C20-Profil wird zweifach mit Steck-Clip in C20-Profil gesichert (diagonal angeordnet).
2. Kreuzverbinder auf C20-Profil wird zweifach mit DZ-Profil verschraubt, Bohrschraube 4,2 x 16.
1. Connettore DZ su profilo C20 con doppio fissaggio attraverso una clip a innesto (disposta diagonalmente).
2. Connettore viene avvitato con doppio fissaggio al profilo C20 con il profilo DZ, vite autofilettante 4,2 x 16.

**Längsfuge mit Nullfuge**

Giunto longitudinale

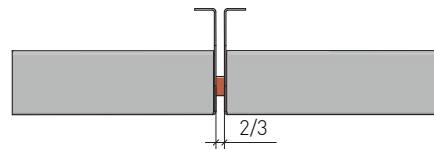


Kassettenlängsfuge bei Kassetten mit Nullfuge

Giunto longitudinale nei pannelli con risvolti saldati smussati (tipo A)

**Längsfugen mit Fugenband 2/3 mm**

Giunto longitudinale

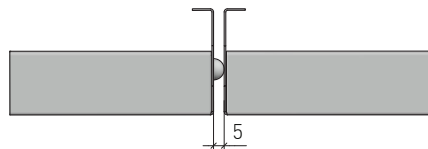


Kassettenlängsfuge bei Kassetten mit Fugenband

Giunto longitudinale nei pannelli con risvolti saldati smussati (tipo A)

**Längsfugen mit Distanzprägung 5 mm**

Giunto longitudinale



Kassettenlängsfuge bei Kassetten mit Distanzprägung

Giunto longitudinale nei pannelli con risvolti saldati smussati (tipo A)

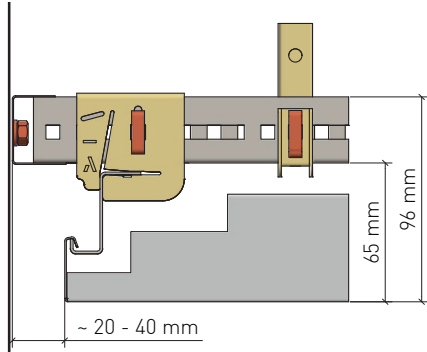
**KLH-DZ 2.2.1.2**

Langfeld DZ-Einhängesystem

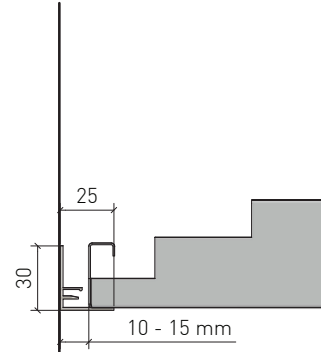
Lamiera stirata - Pannelli rettangolari - Sistema hook on profilo DZ

**Randabschlüsse**

Giunto longitudinale

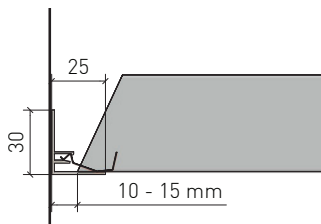


Wandanschluss mit offener Fuge. Die Unterkonstruktion gegen seitliches Schwingen nach Bedarf fixieren  
Giunto longitudinale nei pannelli con risvolti bordati e profili saldati internamente (tipo B)



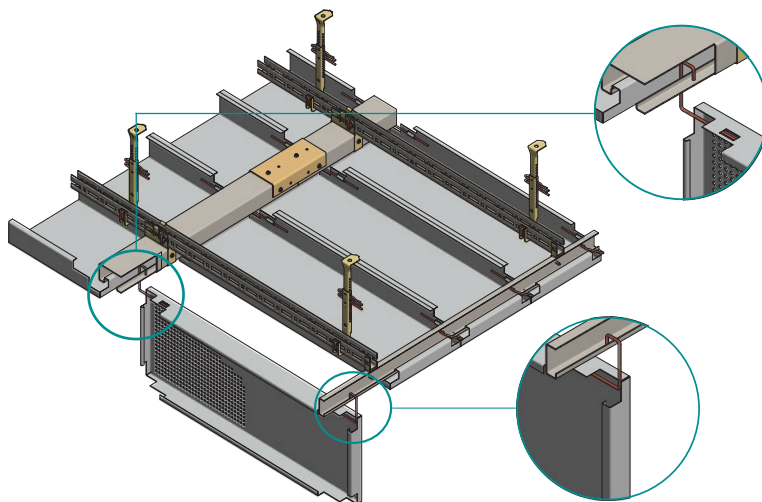
Wandanschluss für ganze Kassette mit Federleiste

Giunto longitudinale nei pannelli in lamiera con rete inserita e fissata (tipo C)



Wandanschluss für Anschnittkassetten mit Federleiste und Niederhaltefeder

**DOOR-Bügel mit Abklappfunktion**



Variante DOOR-Bügel mit Abklappfunktion auf Anfrage

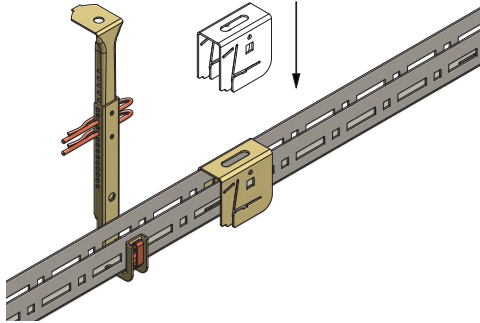
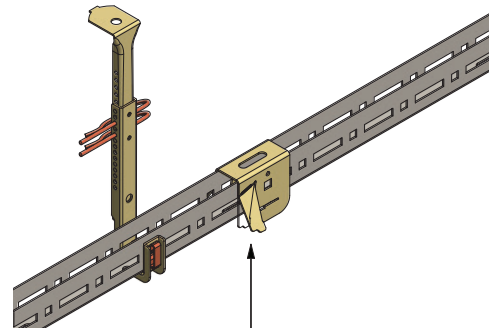
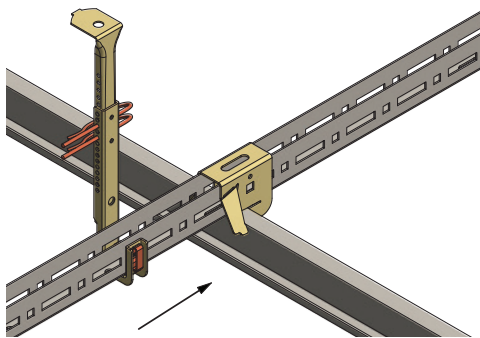
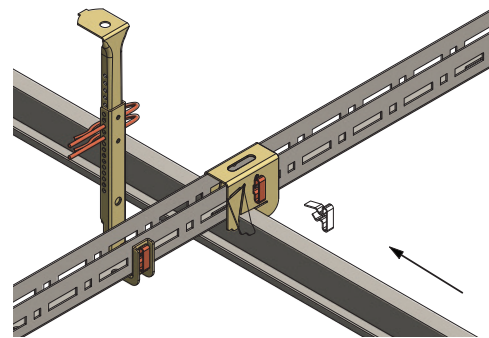
**KLH-DZ 2.2.1.2**

Langfeld DZ-Einhängesystem

Lamiera stirata - Pannelli rettangolari - Sistema hook on profilo DZ

**Montage Kreuzverbinder HT/Z**

Montaggio connettore HT/Z

**Schritt 1****Passo 1**Kreuzverbinder auf C20-Profil schieben.  
Spingere il connettore al profilo C20**Schritt 2****Passo 2**Sicherungsachsen des Kreuzverbinders aufbiegen.  
Piegare l'asse di sicurezza del connettore**Schritt 3****Passo 3**Z-Profil in Kreuzverbinder einschieben.  
Spingere il profilo DZ al connettore**Schritt 4****Passo 4**Z-Profil durch Herabbiegen der Lasche verspreizen.  
Fissare il profilo DZ attraverso la piegatura della linguetta divericante

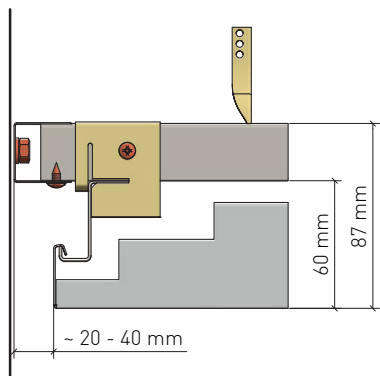
**KLH-DZ 2.2.1.2**

Langfeld DZ-Einhängesystem

Lamiera stirata - Pannelli rettangolari - Sistema hook on profilo DZ

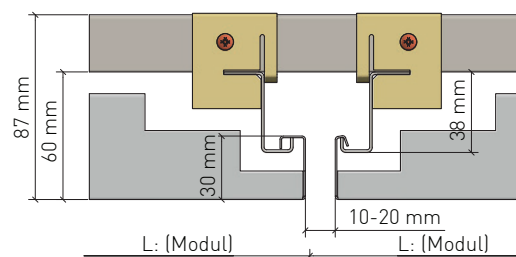
**Alternative Unterkonstruktion**

Sottostruttura alternativa



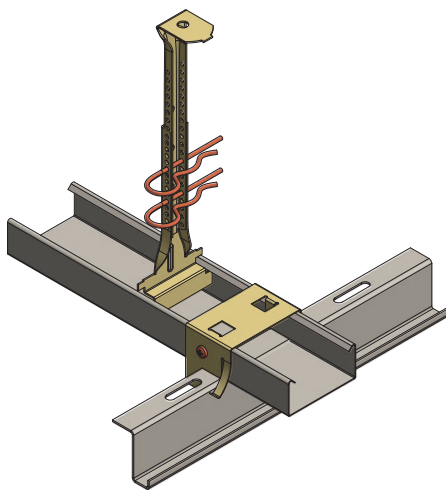
Wandanschluss mit offener Fuge bei alternativer Unterkonstruktion mit CD-Profil, Kreuzverbinder und handelsüblichem Z-Profil. Die Unterkonstruktion gegen seitliches Schwingen nach Bedarf fixieren

Attacco a parete a giunto aperto con sottostruttura alternativa con profilo CD, connettore a croce e profilo a Z comunemente in commercio (per tipo pannelli A/B/C), se necessario fissare la sottostruttura per evitare eventuali oscillazioni laterali



Alternative querende Unterkonstruktion mit CD Profil, Kreuzverbinder und 2x handelsüblichem Z-Profil L=4.000 mm, Vorteil flexible Fuge

Sottostruttura trasversale alternativa con profilo CD, connettore a croce e 2 profili a Z comunemente in commercio, L=4.000 mm, vantaggio dato da un'ampiezza del giunto flessibile



Variante  
Version

- Variante: mit CD-Profil und handelsüblichem Z-Einhängesystem (oberer Schenkel ca. 19 mm) und Kreuzverbinder (AS 60)
- Variante: con profilo CD e profilo a Z continuo alternativa e connettore (AS 60)

**KLH-DZ 2.2.1.2**

Langfeld DZ-Einhängesystem

Lamiera stirata - Pannelli rettangolari - Sistema hook on profilo DZ

**Material**

## Materiale

Verzinktes Stahlblech, Aluminium

Acciaio zincato, alluminio

**Brandverhalten**

## Reazione al fuoco

A1 - nicht brennbar nach EN 13501-1

A1 - non infiammabile sec. EN 13501-1

**Schallabsorption**

## Fonassorbimento

siehe Handbuch Geprüfte Akustik bzw. Datenblatt

Vedere la cartella «Certified Acoustics» e la scheda tecnica

**Normen**

## Standard

- Die Komponenten entsprechen der DIN 18168 und der EN 13964 inkl. CE-Kennzeichnung der Standardsysteme.
- Die Produktion erfolgt nach den Richtlinien der TAIM (Technischer Arbeitskreis industrieller Metalldeckenhersteller) sowie der Fural-Werksnormen.
- I componenti corrispondono alla DIN 18168 e alla DIN EN 13964, incl. la certificazione CE dei sistemi standard
- La produzione risulta alla direttiva TAIM (Gruppo di lavoro tecnico dei produttori industriali di controsoffitto metallico) come anche la normativa di produzione Fural.

**Deckengewicht pro m<sup>2</sup>**Peso del soffitto per m<sup>2</sup>

Aluminium ca. 5 kg; Stahl ca. 8 kg

Alluminio ca. 5 kg; Acciaio ca. 8 kg

**Oberfläche**

## Superfici

Sichtfläche pulverbeschichtet oder mit PARZIFAL-Hydroeinbrenn-Lackierung, ähnlich jeder RAL oder NCS-Farbe. Unterkonstruktionsteile sind unbeschichtet bzw. blank/verzinkt. Eine Beschichtung der Unterkonstruktionsteile ist auf Anfrage möglich.

Verniciato a polvere o con idro-verniciatura a fuoco PARZIFAL, simile a ogni colore RAL o NCS. Parti sottostruttura non rivestite o nude/zincate. Su richiesta è possibile acquistarle rivestite.

**Montage**

## Montaggio

siehe Montagehinweise Fural, DIN 18168, EN 13964 sowie TAIM.

Vedi manuale tecnico Fural, DIN 18168, DIN EN 13964 come anche la TAIM.

**Pflegehinweis**

## Istruzioni di pulizia

- Trockenreinigung: mit weichem Tuch (zB. Vileda)
- Feuchtreinigung: mit feuchtem, weichem Tuch, leichtes Reinigungsmittel verwenden. (zB. Glasreiniger, keine Scheuermilch bzw. Verdünnungen)
- Spezielle Reinigungshinweise auf Anfrage.
- Lavaggio a secco: con panno morbido (p.e.Vileda)
- Lavaggio umido: con panno morbido e umido (p.e.Vileda), usare detergente leggero (non usare detergenti ruvidi o diluenti)
- Istruzioni speciali per la pulizia a richiesta

**KLH-DZ 2.2.1.2**

Langfeld DZ-Einhängesystem

Lamiera stirata - Pannelli rettangolari - Sistema hook on profilo DZ

**Hygiene****Hygiene**

Metalloberflächen haben eine geschlossene und harte Oberfläche, sind staub- und faserfrei und lassen sich dadurch leicht reinigen und desinfizieren. Sie saugen keine Flüssigkeiten (z.B.: eingefärbtes Hautdesinfektionsmittel) auf - lassen sich rückstandslos entfernen.

Metalloberflächen haben eine geschlossene und harte Oberfläche, sind staub- und faserfrei und lassen sich dadurch leicht reinigen und desinfizieren. Sie saugen keine Flüssigkeiten (z.B.: eingefärbtes Hautdesinfektionsmittel) auf - lassen sich rückstandslos entfernen.

**VOC****VOC**

Die Richtwerte des AgBB - Bewertungsschemas für VOC aus Bauprodukten werden eingehalten.

Die Richtwerte des AgBB - Bewertungsschemas für VOC aus Bauprodukten werden eingehalten.

**Nachhaltigkeit****Nachhaltigkeit**

Für unsere Produkte gibt es Umweltproduktdeklarationen (EPDs). Metalle können dem bewährten Metallrecyclingprozess zugeführt werden. Recyclingquote bei Stahl 99,4 %, Aluminium 85 % lt. EPD.

Für unsere Produkte gibt es Umweltproduktdeklarationen (EPDs). Metalle können dem bewährten Metallrecyclingprozess zugeführt werden. Recyclingquote bei Stahl 99,4 %, Aluminium 85 % lt. EPD.