

KLH-DZ 2.2.1.2



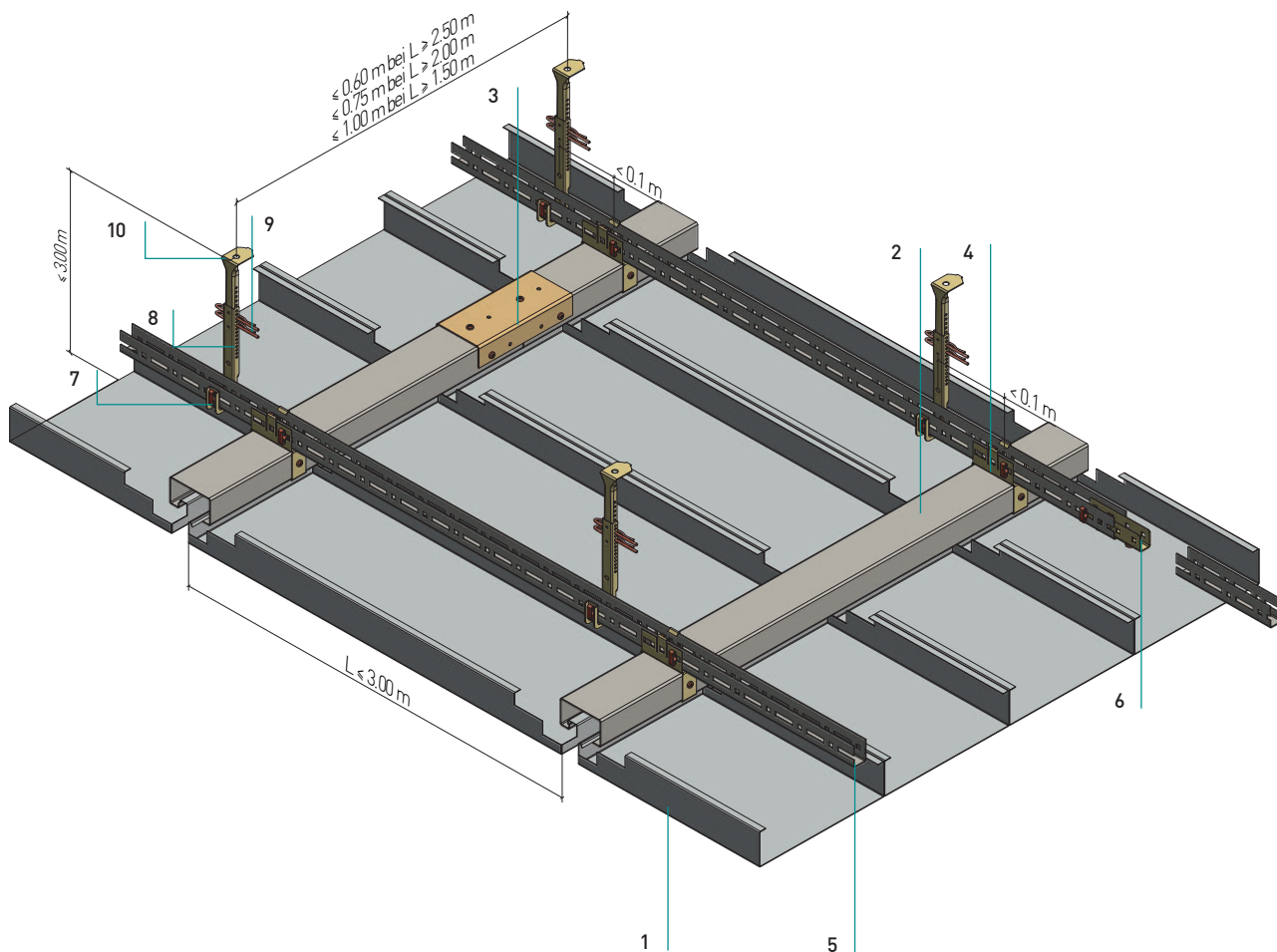
KLH-DZ 2.2.1.2

Langfeld DZ-Einhängesystem

Long span DZ-hang-in system

Standardkonstruktion mit DZ-Einhängeprofil und Noniushänger

Room ceiling with double grid, DZ-hang-in-rail and nonius suspension



Normbedarf pro m²

Standard components required per m²

L=2,5 m

L=2,0 m

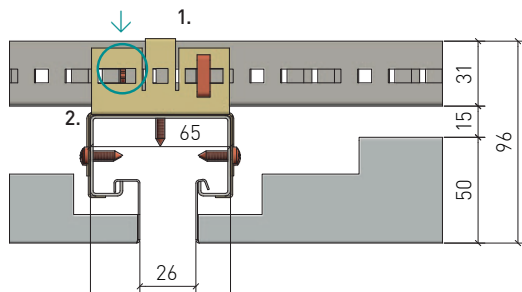
L=1,5 m

	1	L=2,5 m	L=2,0 m	L=1,5 m	
Einhängekassette Hang-in tile	1				
(4050027) DZ-Einhängeprofil 38 DZ-hang-in-rail 38	2	0,40	0,50	0,67	Laufmeter metres
(4050026) Längsverbinder für DZ-Einhängeprofil Main runner connector for DZ-hang-in-rail	3	0,16	0,20	0,27	Stück units
(3090031) Kreuzverbinder C20 auf DZ Suspension key C20 on DZ	4	0,67	0,67	0,67	Stück units
(3490008) U-Rostprofil C20 U-double grid C20	5	1,67	1,33	1,00	Laufmeter metres
(3490001) C20-Längsverbinder C20 longitudinal connector	6	0,42	0,33	0,25	Stück units
Steck Clip zu C20 Plug clip for C20	7	1,66	1,74	1,88	Stück units
(3050092) Nonius-Unterteil Lower nonius for C20	8	0,67	0,67	0,67	Stück units
(3060032) Sicherungsstift Securing pin	9	1,34	1,34	1,34	Stück units
Nonius-Oberteil Upper nonius	10	0,67	0,67	0,67	Stück units
(2000044) Bohrschraube 4,2 x 13 mm Drilling screw	11	0,96	1,2	1,62	Stück units

KLH-DZ 2.2.1.2

Langfeld DZ-Einhängesystem
Long span DZ-hang-in system

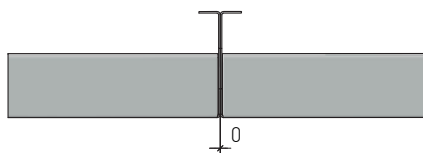
Kreuzverbinder DZ auf C20-Profil Cross-connector DZ on C20 profile



1. Kreuzverbinder DZ auf C20-Profil wird zweifach mit Steck-Clip in C20-Profil gesichert (diagonal angeordnet).
 2. Kreuzverbinder auf C20-Profil wird zweifach mit DZ-Profil verschraubt, Bohrschraube 4,2 x 16.
1. Cross-connector DZ on C20 profile is secured twice with plug clip in C20 profile (arranged diagonally).
 2. Cross-connector DZ on C20 profile is screwed twice with DZ profile, self-drilling screw 4.2 x 16.

Längsfuge mit Nullfuge

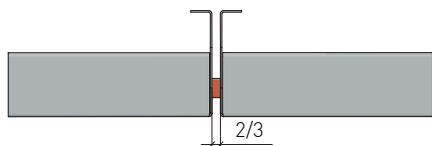
Longitudinal joints with zero joint



Kassettenlängsfuge bei Kassetten mit Nullfuge
Tile longitudinal joint with zero joint

Längsfugen mit Fugenband 2/3 mm

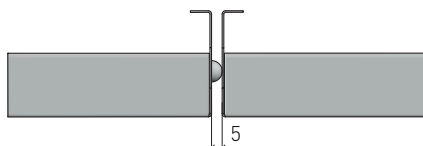
Longitudinal joints with joint tape 2/3 mm



Kassettenlängsfuge bei Kassetten mit Fugenband
Tile longitudinal joint with joint tape

Längsfugen mit Distanzprägung 5 mm

Longitudinal joints with spacers 5 mm



Kassettenlängsfuge bei Kassetten mit Distanzprägung
Tile longitudinal joint with spacers 5 mm

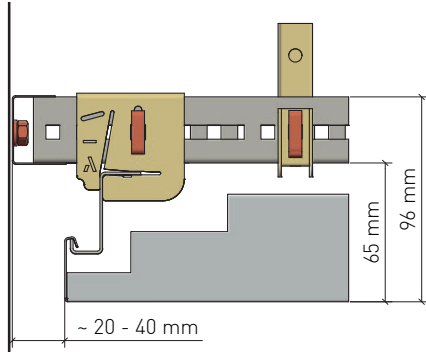
KLH-DZ 2.2.1.2

Langfeld DZ-Einhängesystem

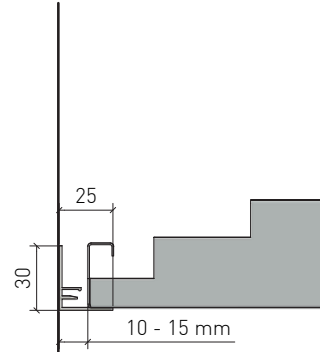
Long span DZ-hang-in system

Randabschlüsse

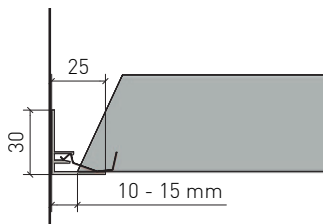
Wall connections



Wandanschluss mit offener Fuge. Die Unterkonstruktion gegen seitliches Schwingen nach Bedarf fixieren
Wall connection with open joint; if necessary, fix the sub-structure to prevent lateral oscillation



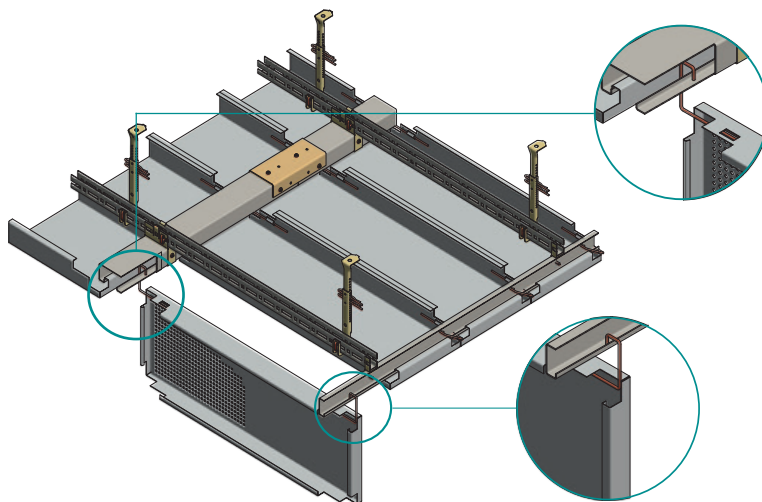
Wandanschluss für ganze Kassette mit Federleiste
Wall connection for whole tile with bracket



Wandanschluss für Anschnittkassetten mit Federleiste und Niederhaltefeder
Wall connection for cut tiles with bracket and hold-down spring

DOOR-Bügel mit Abklappfunktion

DOOR-bracket with hinge down



Variante DOOR-Bügel mit Abklappfunktion auf Anfrage
DOOR-bracket with hinge down on request

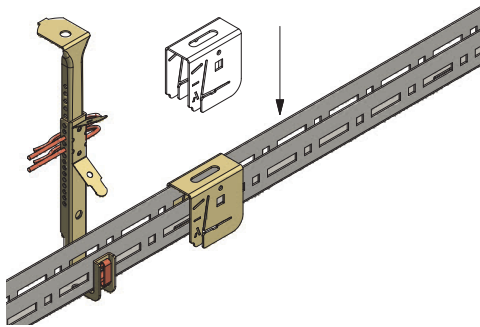
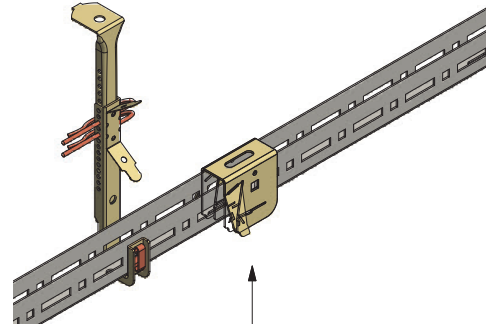
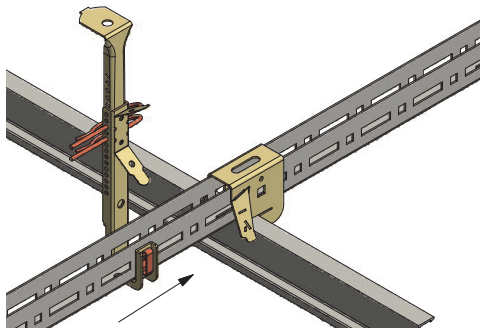
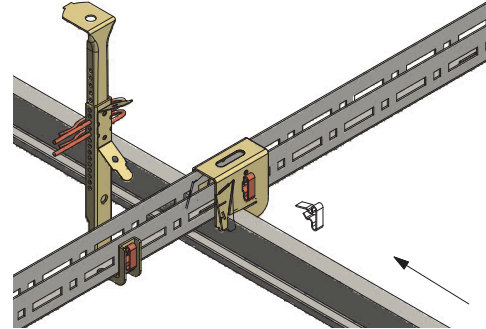
KLH-DZ 2.2.1.2

Langfeld DZ-Einhängesystem

Long span DZ-hang-in system

Montage Kreuzverbinder HT/Z

Assembly of the suspension key HT/Z

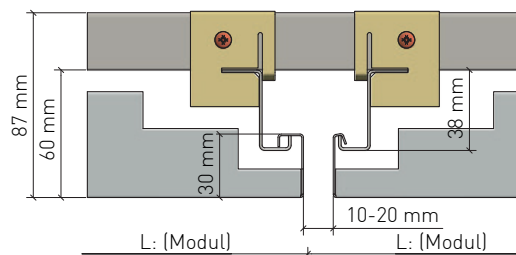
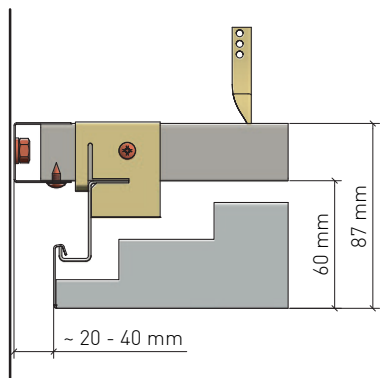
**Schritt 1**
Step 1Kreuzverbinder auf C20-Profil schieben.
Slide in the suspension key in C20-profile**Schritt 2**
Step 2Sicherungsachsen des Kreuzverbinders aufbiegen.
Bending the safety axes of the suspension key.**Schritt 3**
Step 3Z-Profil in Kreuzverbinder einschieben.
Push the Z-profile into the suspension key.**Schritt 4**
Step 4Z-Profil durch Herabbiegen der Lasche verspreizen.
Spread the Z-profile by bending the lash down.

KLH-DZ 2.2.1.2

Langfeld DZ-Einhängesystem
Long span DZ-hang-in system

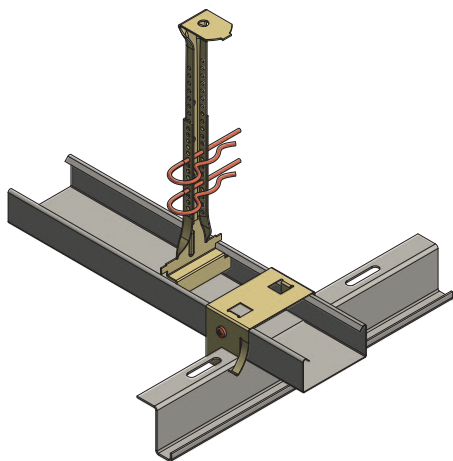
Alternative Unterkonstruktion

Alternative substructures



Wandanschluss mit offener Fuge bei alternativer Unterkonstruktion mit CD-Profil, Kreuzverbinder und handelsüblichem Z-Profil. Die Unterkonstruktion gegen seitliches Schwingen nach Bedarf fixieren
Wall connection with open joint for alternative substructure with CD profile, cross-connector and commercially available Z-shaped profile; if necessary, fix the substructure to prevent lateral oscillation

Alternative querende Unterkonstruktion mit CD Profil, Kreuzverbinder und 2x handelsüblichem Z-Profil L=4.000 mm, Vorteil flexible Fuge
Alternative transverse substructure with CD profile, cross-connector and 2x commercially available Z-shaped profile L=4,000 mm, advantage of flexible joint



Variante
Version

- Variante: mit CD-Profil und handelsüblichem Z-Einhängesystem (oberer Schenkel ca. 19 mm) und Kreuzverbinder (AS 60)
- Version: with CD-profile (upper thigh approx. 19 mm) and alternative Z-hang-in-rail and suspension key (AS 60)

KLH-DZ 2.2.1.2

Langfeld DZ-Einhängesystem

Long span DZ-hang-in system

Material

Material

Verzinktes Stahlblech, Aluminium
Galvanized steel, aluminium

Brandverhalten

Fire classification

A1 - nicht brennbar nach EN 13501-1

A1 - not inflammable as prescribed by EN 13501-1

Schallabsorption

Sound absorption

siehe Handbuch Geprüfte Akustik bzw. Datenblatt
See "Certified Acoustics" folder or technical data sheet

Normen

Standards

- Die Komponenten entsprechen der DIN 18168 und der EN 13964 inkl. CE-Kennzeichnung der Standardsysteme.
- Die Produktion erfolgt nach den Richtlinien der TAIM (Technischer Arbeitskreis industrieller Metalldeckenhersteller) sowie der Fural-Werksnormen.
- The components are conform to the requests of DIN 18168 and DIN EN 13964 incl. CE-marking of standard systems.
- The manufacturing is according to TAIM (Technical Association of Industrial metal ceiling manufactures) and Fural standards.

Deckengewicht pro m²Ceiling weight per m²

Aluminium ca. 5 kg; Stahl ca. 8 kg

Aluminium app. 5 kg; steel approx. 8 kg

Oberfläche

Surface

Sichtfläche pulverbeschichtet oder mit PARZIFAL-Hydroeinbrenn-Lackierung, ähnlich jeder RAL oder NCS-Farbe. Unterkonstruktionsteile sind unbeschichtet bzw. blank/verzinkt. Eine Beschichtung der Unterkonstruktionsteile ist auf Anfrage möglich.

Powdercoated or with PARZIFAL stove enamelling, similar to any RAL or NCS colour.

Substructure parts are uncoated or blank / galvanized. Coating the substructure parts is possible on request.

Montage

Installation

siehe Montagehinweise Fural, DIN 18168, EN 13964 sowie TAIM.

see installations instructions Fural, DIN 18168, DIN EN 13964 as well as TAIM

Pflegehinweis

Care instructions

- Trockenreinigung: mit weichem Tuch (zB. Vileda)
- Feuchtreinigung: mit feuchtem, weichem Tuch, leichtes Reinigungsmittel verwenden. (zB. Glasreiniger, keine Scheuermilch bzw. Verdünnungen)
- Spezielle Reinigungshinweise auf Anfrage.
- Dry Cleaning: use soft cloth (wg. Vileda)
- Wet cleaning: use soft damp cloth, use mild detergent (eg. glass cleaner, use no scouring cleaner or thinners)
- Special care instructions on request.

KLH-DZ 2.2.1.2

Langfeld DZ-Einhängesystem

Long span DZ-hang-in system

VOC

VOC

Die Richtwerte des AgBB - Bewertungsschemas für VOC aus Bauprodukten werden eingehalten. [The guideline values of the AgBB evaluation scheme for VOC from building products are complied with.](#)

Nachhaltigkeit

Sustainability

Für unsere Produkte gibt es Umweltproduktdeklarationen (EPDs). Metalle können dem bewährten Metallrecyclingprozess zugeführt werden. Recyclingquote bei Stahl 99,4 %, Aluminium 85 % lt. EPD. Die Referenz-Nutzungsdauer von Metalldecken liegt gemäß den Nutzungsdauern von Bauteilen nach dem Bewertungssystem Nachhaltiges Bauen / BBSR Tabelle 2017/ bei über 50 Jahren. Das Produkt unterliegt keiner physischen Alterung über die Lebensdauer. Bei bestimmungsgemäßer Verwendung entsteht während der Lebensdauer und bei Revisionsarbeiten kein Abrieb. Die Metalldeckensysteme können ohne Beschädigung abgenommen und im Rahmen einer Zweitnutzung einfach wiederverwendet werden.

[Environmental Product Declarations \(EPDs\) are available for our products. Metals can be fed into the proven metal recycling process. Recycling rate for steel 99.4 %, aluminium 85 % according to EPD. The reference service life of metal ceilings is over 50 years in accordance with the service life of building components according to the Assessment System for Sustainable Building /BBSR Table 2017/. The product is not subject to physical ageing over its service life. When used as intended, no abrasion occurs during the service life or during maintenance work. The metal ceiling systems can be removed without damage and simply reused for a second application.](#)

CO2

CO2

Fural berechnet transparent die CO2e-Emissionen der Metalldecke je m² und bietet alternative Stahlsorten zur Einsparung von CO2-Emissionen an. [Fural transparently calculates the CO2e emissions of the metal ceiling per square metre and offers alternative types of steel to reduce CO2 emissions.](#)

Hygiene

Hygiene

Metalloberflächen haben eine geschlossene und harte Oberfläche, sind staub- und faserfrei und lassen sich dadurch leicht reinigen und desinfizieren. Sie saugen keine Flüssigkeiten (z.B. eingefärbtes Hautdesinfektionsmittel) auf - lassen sich rückstandslos entfernen.

[Metal surfaces have a closed and hard surface, are free of dust and fibres and can therefore be easily cleaned and disinfected. They do not absorb any liquids \(e.g. dyed skin disinfectant\) – can be removed without leaving any residue.](#)

