

KLH 2.2.1.2



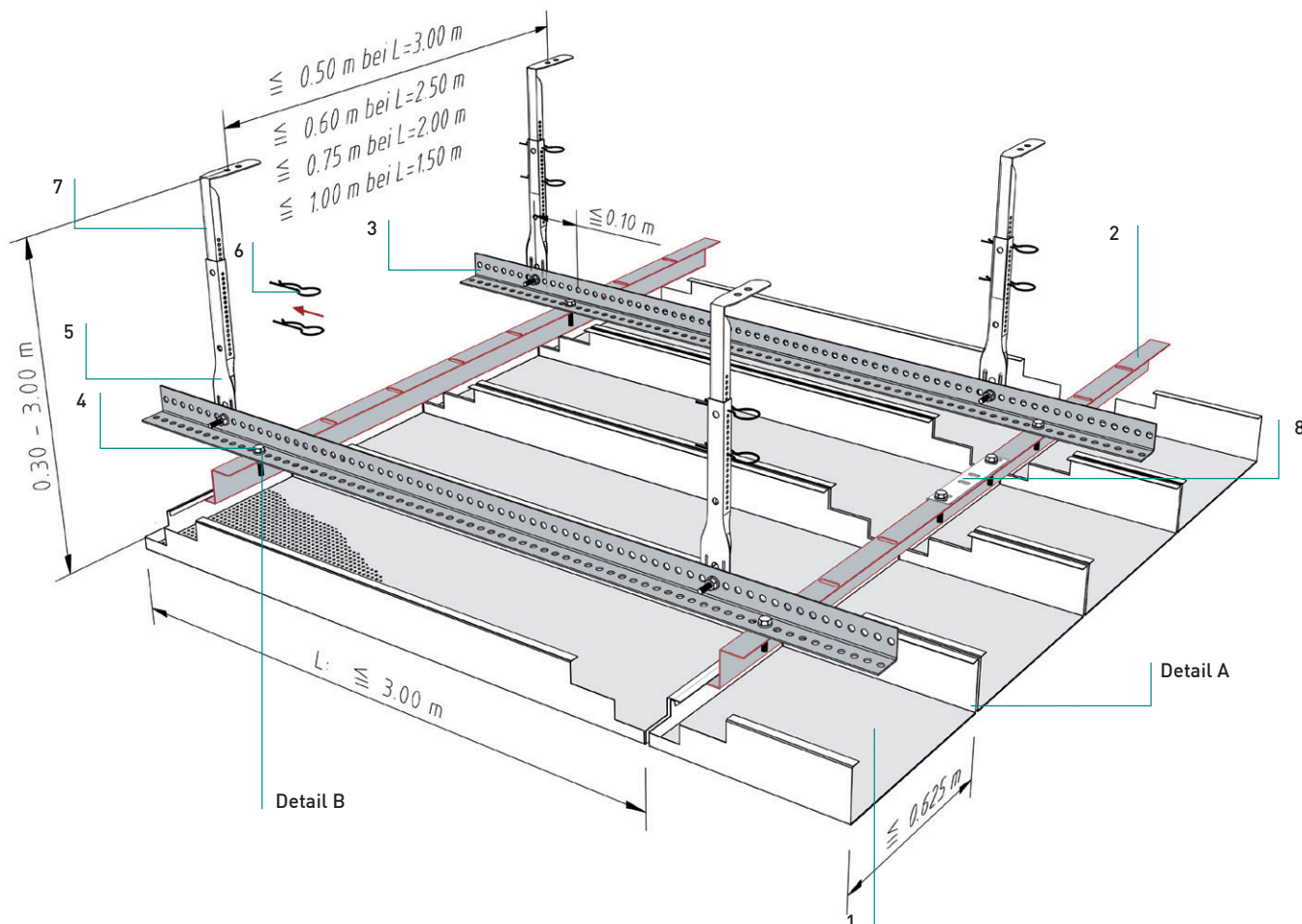
KLH 2.2.1.2

Langfeldkassetten – Einhängesystem

Panelen - Inhaaksysteem

Standardkonstruktion mit Rostprofil - Noniusabhänger

Standardconstructie met primair draagprofiel - met nonius



Normbedarf pro m²
Normverbruik per m²

		L=3,0 m	L=2,5 m	L=2,0 m	L=1,5 m	
Einhängekassette	1					
Inhaakpaneel						
Z-Einhangeprofil 50 (38)	2	0,33	0,40	0,50	0,67	Laufmeter
Z-inhaakprofiel 50 (38)						meter
Rostwinkel 30/ 30	3	2,00	1,67	1,33	1,00	Laufmeter
Rostwinkel 30/ 30						meter
Sechskantschraube M6	4	1,60	1,66	1,74	1,88	Stück
M6 bout						stuk
Nonius-Unterteil	5	0,67	0,67	0,67	0,67	Stück
Nonius onderdeel						stuk
Sicherungsstift	6	1,34	1,34	1,34	1,34	Stück
Borgstift voor nonius						stuk
Nonius-Oberteil	7	0,67	0,67	0,67	0,67	Stück
Nonius bovendeel						stuk
Längsverbinder für Z-Einhangeprofil	8	0,13	0,16	0,20	0,27	Stück
Lengtekoppeling Z-inhaakprofiel						stuk

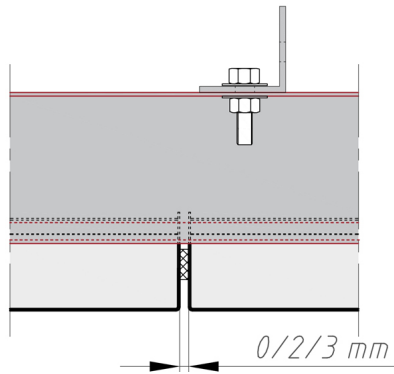
KLH 2.2.1.2

Langfeldkassetten – Einhängesystem

Panelen - Inhaaksysteem

Details

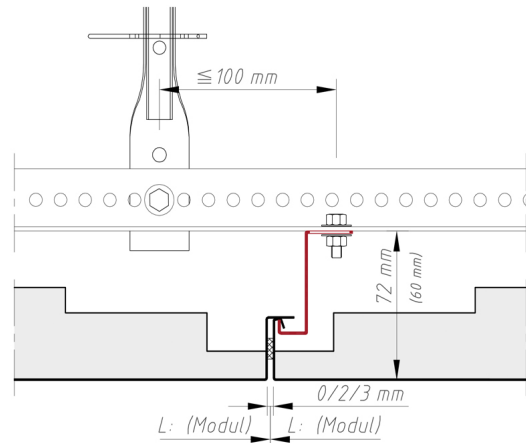
Details



Detail A

Detail A

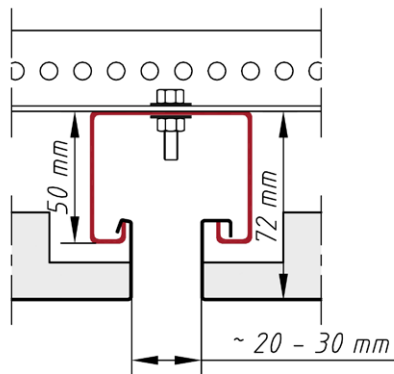
- Fuge Längssteg
- Voeg langs kant



Detail B

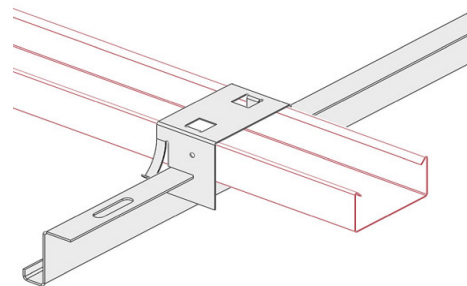
Detail B

- maximaler Abstand von Abhänger zur Verschraubung Z-Einhängesprofil am Rostwinkel: 100 mm
- Maximale afstand tussen hanger en bevestiging Z-inhaakprofiel: 100 mm



Hutprofil

Dubbel inhaakprofiel



Variante

Version

- Variante: mit CD-Profil und alternativem Z-Einhängesprofil
- Variante: met CD-profiel en alternatieve Z-inhaakprofiel

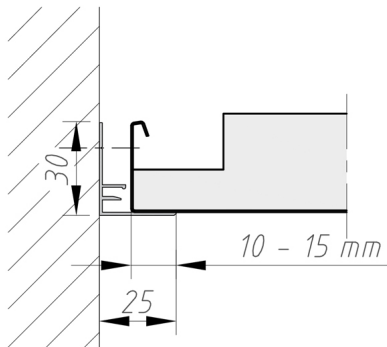
KLH 2.2.1.2

Langfeldkassetten – Einhängesystem

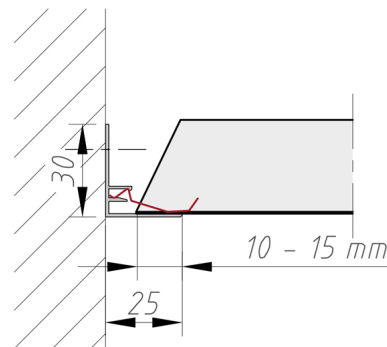
Panelen - Inhaaksysteem

Randabschlüsse

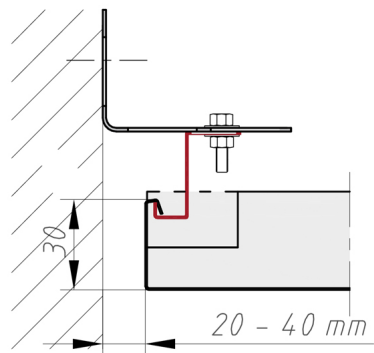
Langskanten



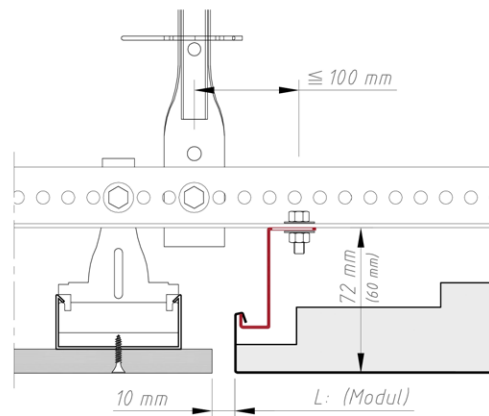
Auflage für ganze Kassette
Opleg met heel paneel



Auflage für Kassette mit Anschnitt
Opleg met versneden paneel



Abschluss für ganze Kassette mit Z-Einhängprofil
Wandaansluiting paneel met Z-inhaakprofiel



Anschluss Gipskatonfries
Aansluiting gipskarton

KLH 2.2.1.2

Langfeldkassetten – Einhängesystem
Panelen - Inhaaksysteem

Material

Materiaal

Verzinkt stahleblech
Verzinkt staal

Brandverhalten

Brandklasse

A1 - nicht brennbar nach EN 13501-1
A1 - onbrandbaar volgens EN 13501-1

Schallabsorption

Geluidsabsorptie

siehe Handbuch Geprüfte Akustik bzw. Datenblatt
Zie map "Certified Acoustics" resp. Datasheet

Normen

Normen

- Die Komponenten entsprechen der DIN 18168, PN-B-02151-4 und der EN 13964 inkl. CE-Kennzeichnung der Standardsysteme.
- Die Produktion erfolgt nach den Richtlinien der TAIM (Technischer Arbeitskreis industrieller Metalldeckenhersteller) sowie der Fural-Werksnormen.
- De onderdelen voldoen aan DIN 18168 en EN 13964 incl. CE -markering van de standaard systemen.
- De productie verloopt zowel volgens de TAIM richtlijnen als de Fural - bedrijfsnormen.

Brandstabilität

Brandstabiliteit

30 Minuten nach NBN 713.020. Nähere Auskünfte auf Anfrage
30 minuten volgens NBN 713.020. Meer info op aanvraag.

Deckengewicht pro m²Plafondgewicht per m²

Stahl ca. 8 kg
staal ca. 8 kg

Oberfläche

Oppervlak

Pulverbeschichtet oder mit Parzifal-Hydrorein-brenn-Lackierung, ähnlich jeder RAL oder NCS-Farbe

Poedercoating of met Parzifal-hydro-inbrandlak, in willekeurig welke RAL- of NCS-kleur

Montage

Montage

siehe Montagehinweise Fural, DIN 18168, EN 13964 sowie TAIM.

Zie montage-instructies Fural, DIN 18168, DIN EN 13964 en TAIM.

Pflegehinweis

Onderhoudsinstructies

- Trockenreinigung: mit weichem Tuch (zB. Vileda)
- Feuchtreinigung: mit feuchtem, weichem Tuch, leichtes Reinigungsmittel verwenden. (zB. Glasreiniger, keine Scheuermilch bzw. Verdünnungen)
- Spezielle Reinigungshinweise auf Anfrage.
- Droog reinigen: met een zachte doek (bijv. vileda)
- Nat reinigen: met een vochtige en zachte doek, een mild reinigingsmiddel gebruiken (bijv. ruitenreiniger, geen schuurmiddelen of thinner gebruiken)
- Speciale reinigingsinstructies op aanvraag