

KLH 2.2.1.2



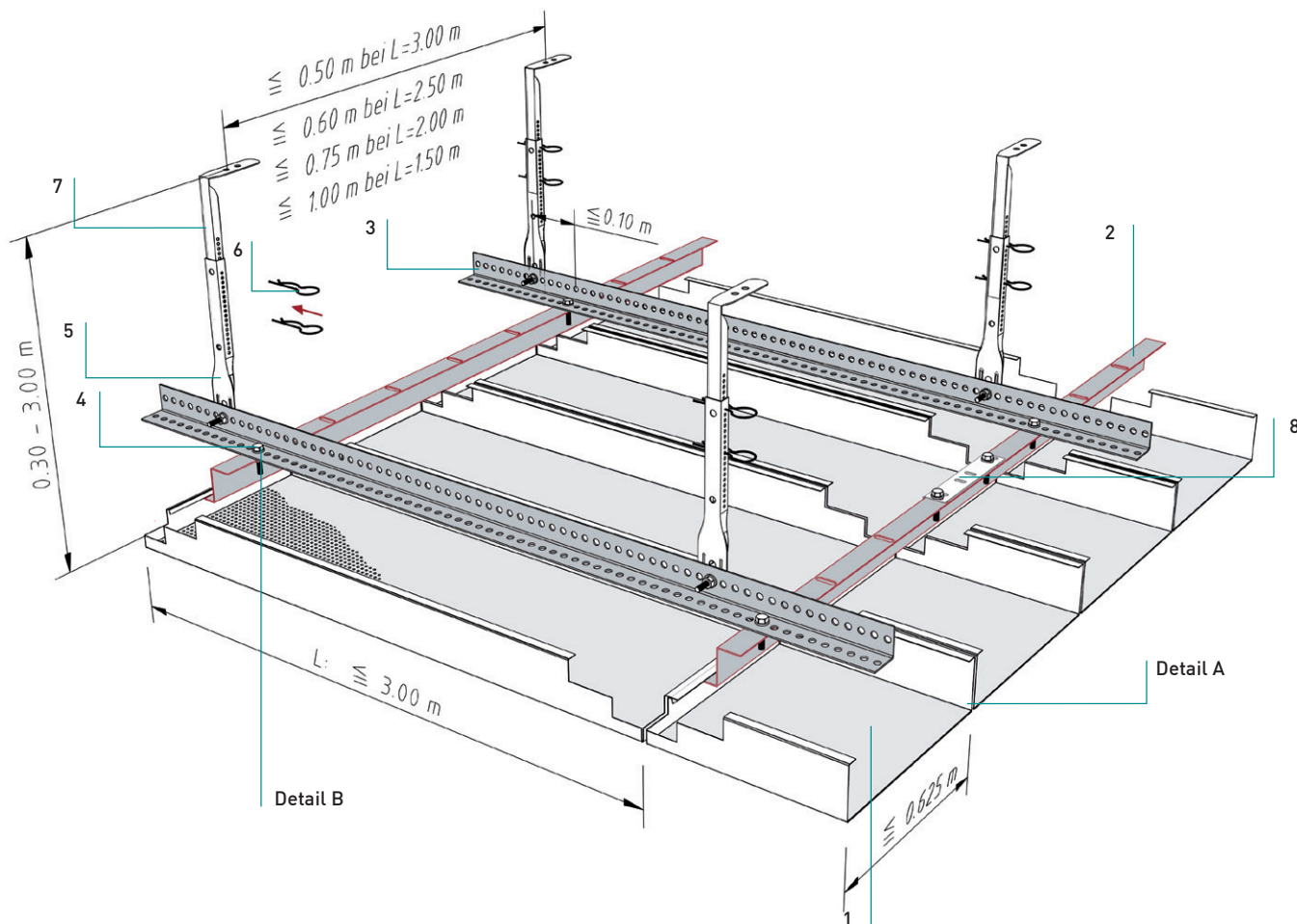
KLH 2.2.1.2

Langfeldkassetten – Einhängesystem

Kasetony prostokątne - system zawieszany

Standardkonstruktion mit Rostprofil - Noniusabhänger

Konstrukcja standardowa z podwójnym rusztem - wieszak noniuszowy



Normbedarf pro m²

Zużycie normatywne za m²

	L=3,0 m	L=2,5 m	L=2,0 m	L=1,5 m	
Einhängekassette kaseton zawieszany	1				
Z-Einhängeprofil 50 [38]	2	0,33	0,40	0,50	0,67
profil wieszakowy Z 50 [38]					Laufmeter mb
Rostwinkel 30/ 30	3	2,00	1,67	1,33	1,00
kątownik rusztowy 30/ 30					Laufmeter mb
Sechskantschraube M6	4	1,60	1,66	1,74	1,88
śruba z głowicą sześciokątną M6					Stück szt
Nonius-Unterteil część dolna noniusza	5	0,67	0,67	0,67	0,67
Sicherungsstift	6	1,34	1,34	1,34	1,34
kotek zabezpieczający					Stück szt
Nonius-Oberteil część górna noniusza	7	0,67	0,67	0,67	0,67
Längsverbinder für Z-Einhängeprofil łącznik wzdużny dla profilu wieszakowego Z	8	0,13	0,16	0,20	0,27
					Stück szt

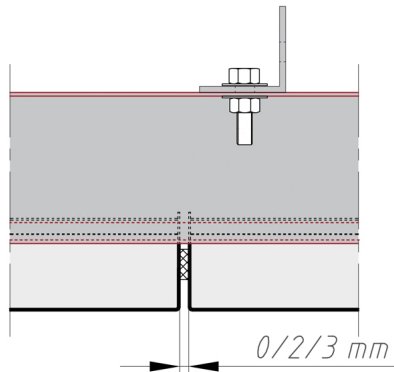
KLH 2.2.1.2

Langfeldkassetten – Einhängesystem

Kasetony prostokątne - system zawieszany

Details

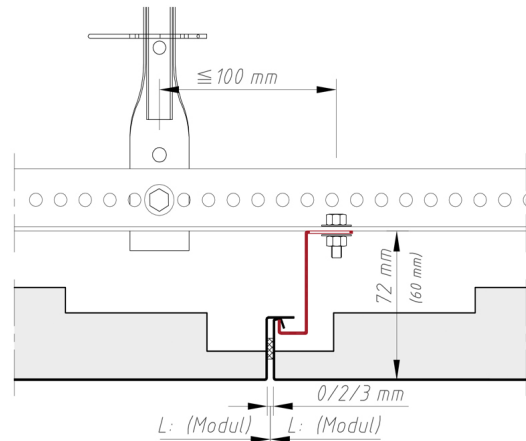
Detale



Detail A

Detale A

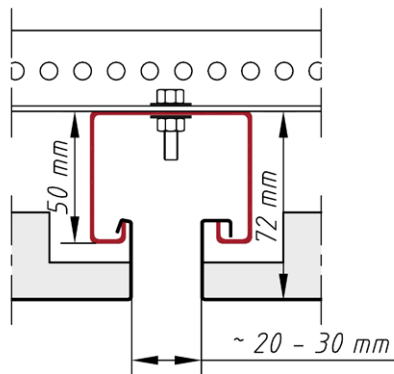
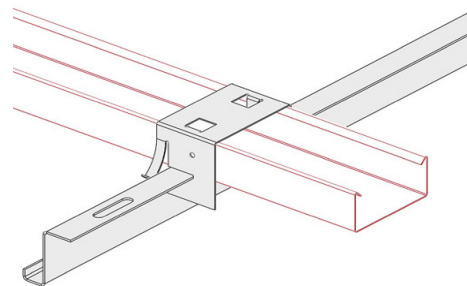
- Fuge Längssteg
- szczelina boku wzdłużnego



Detail B

Detale B

- maximaler Abstand von Abhänger zur Verschraubung Z-Einhängesprofil am Rostwinkel: 100 mm
- Maks. rozstaw między wieszakiem a śrubą mocującą profil Z: 100 mm

Hutprofil
profil "kapeluszowy"

Variante

Wariant

- Variante: mit CD-Profil und alternativem Z-Einhängesprofil
- Wariant: z profilem-CD i alternatywnym profilem wieszakowym Z

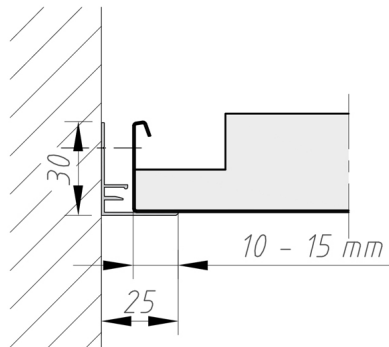
KLH 2.2.1.2

Langfeldkassetten – Einhängesystem

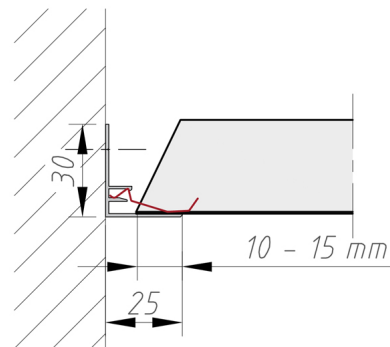
Kasetony prostokątne - system zawieszany

Randabschlüsse

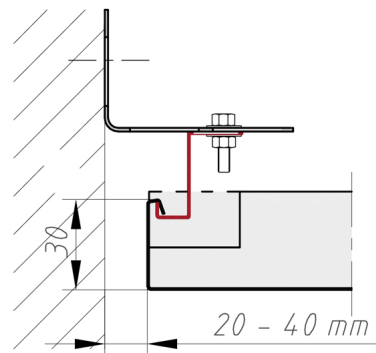
Przyłączenia krawędzi przyściennych



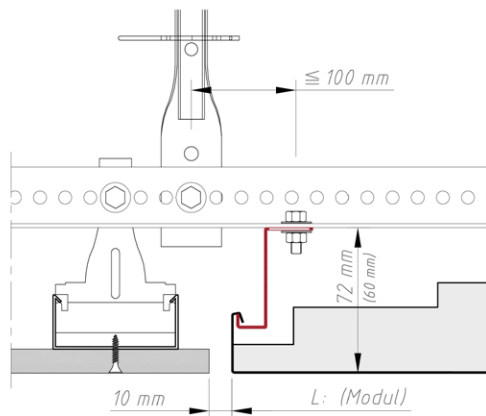
Auflage für ganze Kasette
Nakładanie całego kasetonu



Auflage für Kasette mit Ansnitt
Nakładanie dociętego kasetonu



Abschluss für ganze Kasette mit Z-Einhängprofil
Przyłączenie całego kasetonu z profilem wieszakowym Z



Anschluss Gipskatonfries
Przyłączenie do fryzy gipsowego

KLH 2.2.1.2

Langfeldkassetten – Einhängesystem

Kasetony prostokątne - system zawieszany

Material

Materiał

Verzinktes Stahlblech

Stal ocynkowana

Brandverhalten

Klasyfikacja ogniowa

A1 - nicht brennbar nach EN 13501-1

A1 - niepalne według EN 13501-1

Schallabsorption

Chtonność akustyczna

siehe Handbuch Geprüfte Akustik bzw. Datenblatt
patrz folder „Sprawdzona akustyka“ lub karta da-
nych poszczególniej perforacji

Normen

Normy techniczne

- Die Komponenten entsprechen der DIN 18168, PN-B-02151-4 und der EN 13964 inkl. CE-Kennzeichnung der Standardsysteme.
- Die Produktion erfolgt nach den Richtlinien der TAIM (Technischer Arbeitskreis industrieller Metalldeckenhersteller) sowie der Fural-Werksnormen.
- Komponenty spełniają wymagania DIN 18168, PN-B-02151-4 jak i EN 13964 wraz z oznaczeniem CE standardowych systemów
- produkcja odpowiada standardom TAIM (Techniczne Stowarzyszenie Producentów Sufitów Metalowych) jak i własnym standardom Fural.

Brandstabilität

Stabilność ogniowa

30 Minuten nach NBN 713.020. Nähere Auskünfte
auf Anfrage

możliwa konstrukcja ogniowo-stabilna do 30 min.
według NBN 713.020. Dalsze informacje na za-
pytanie

Deckengewicht pro m²Masa sufitu na m²

Stahl ca. 8 kg

stal ok. 8 kg

Oberfläche

Powierzchnia

Pulverbeschichtet oder mit Parzifal-Hydroein-
brenn-Lackierung, ähnlich jeder RAL oder
NCS-Farbe

Lakierowana proszkowo lub emaliowana powtóką
PARZIFAL, każdy kolor RAL lub NCS

Montage

Montaż

siehe Montagehinweise Fural, DIN 18168, EN
13964 sowie TAIM.

patrz wskazówki montażu Fural, DIN 18168, EN
13964 jak i TAIM.

Pflegehinweis

Pielęgnacja

- Trockenreinigung: mit weichem Tuch
(zB. Vileda)
- Feuchtreinigung: mit feuchtem, weichem
Tuch, leichtes Reinigungsmittel verwenden.
(zB. Glasreiniger, keine Scheuermilch bzw.
Verdünnungen)
- Spezielle Reinigungshinweise auf Anfrage.
- Suche czyszczenie: użyj miękkiej ściereczki
(np. Vileda)
- Mokre czyszczenie: użyj lekko namoczonej
miękkiej ściereczki, słabych detergentów (do
czyszczenia szkła, nie używać mleczek
ścierających)
- Dodatkowe informacje na zapytanie