

KLH 2.2.1.2



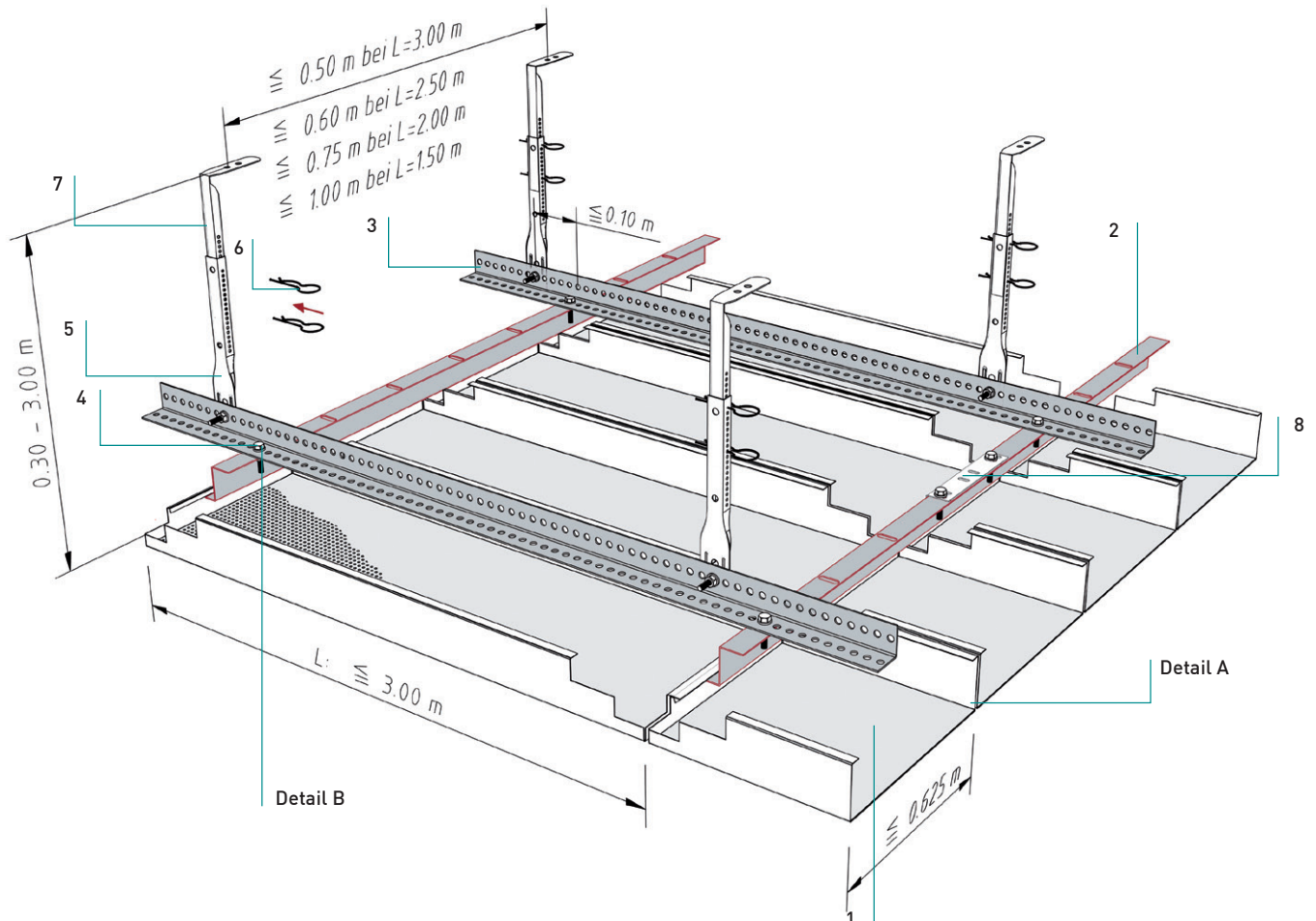
KLH 2.2.1.2

Langfeldkassetten – Einhängesystem

Long span tiles - hang-in system

Standardkonstruktion mit Rostprofil - Noniusabhänger

Standard design with double grid - nonius suspension



Normbedarf pro m<sup>2</sup>

Standard components required per m<sup>2</sup>

		L=3,0 m	L=2,5 m	L=2,0 m	L=1,5 m	
Einhängekassette	1					
Hang-in tile						
Z-Einhängprofil 50 (38)	2	0,33	0,40	0,50	0,67	Laufmeter metres
Z-hang-in-rail 50 (38)						
Rostwinkel 30/ 30	3	2,00	1,67	1,33	1,00	Laufmeter metres
Grid bracket 30/ 30						
Sechskantschraube M6	4	1,60	1,66	1,74	1,88	Stück units
Hexagon screw M6						
Nonius-Unterteil	5	0,67	0,67	0,67	0,67	Stück units
Lower nonius						
Sicherungsstift	6	1,34	1,34	1,34	1,34	Stück units
Securing pin						
Nonius-Oberteil	7	0,67	0,67	0,67	0,67	Stück units
Upper nonius						
Längsverbinder für Z-Einhängprofil	8	0,13	0,16	0,20	0,27	Stück units
Main runner connector for Z-hang-in-rail						

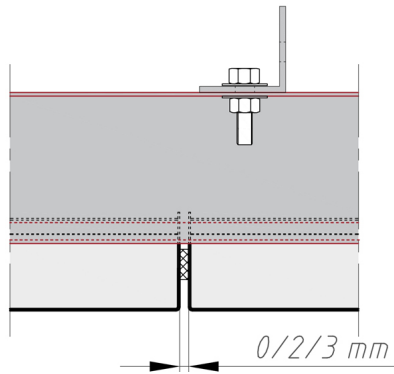
KLH 2.2.1.2

Langfeldkassetten – Einhängesystem

Long span tiles - hang-in system

Details

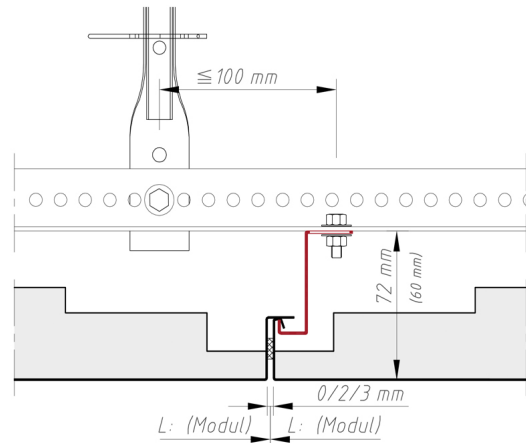
Details



Detail A

Detail A

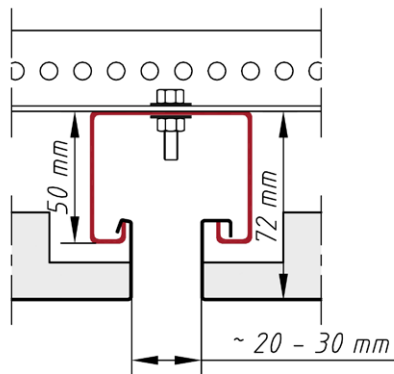
- Fuge Längssteg
- Joint longitudinal web



Detail B

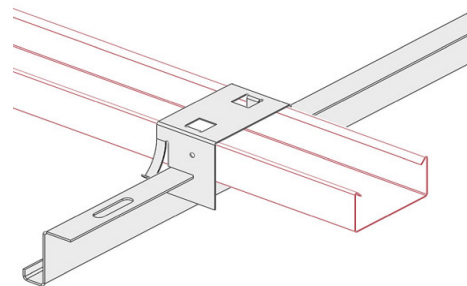
Detail B

- maximaler Abstand von Abhänger zur Verschraubung Z-Einhängprofil am Rostwinkel: 100 mm
- Maximum distance from suspension bracket to Z-hang-inrail screw fastening on grid bracket: 100 mm



Hutprofil

top-hat profile



Variante

Version

- Variante: mit CD-Profil und alternativem Z-Einhängprofil
- Version: with CD-section and alternative Z-hang-in-rail

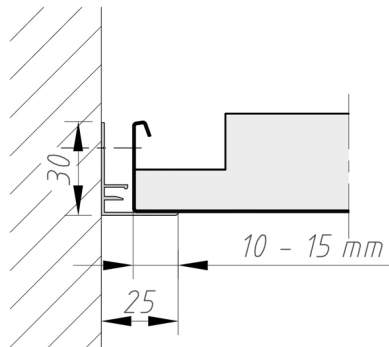
**KLH 2.2.1.2**

Langfeldkassetten – Einhängesystem

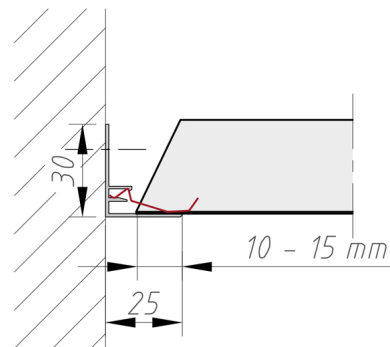
Long span tiles - hang-in system

**Randabschlüsse**

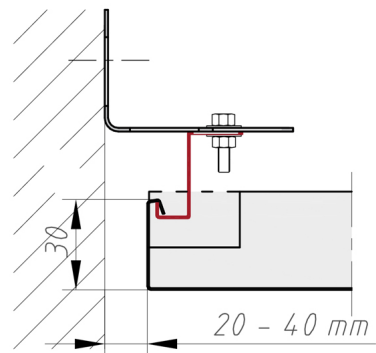
Wall connection



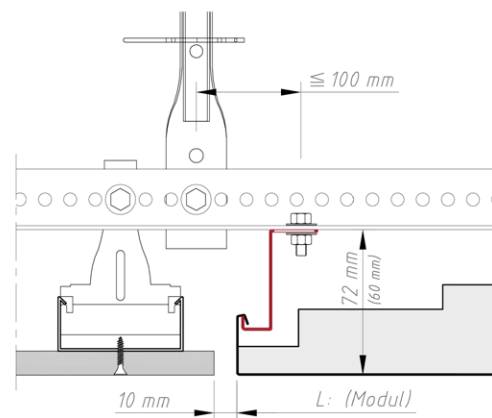
Auflage für ganze Kassette  
Support for entire tile



Auflage für Kassette mit Anschnitt  
Support for cutted tile



Abschluss für ganze Kassette mit Z-Einhängprofil  
Wall connection for entire tile with hang-in rail



Anschluss Gipskatonfries  
Connection plasterboard

**KLH 2.2.1.2**

Langfeldkassetten – Einhängesystem  
Long span tiles - hang-in system

**Material**

## Material

Verzinktes Stahlblech  
Galvanized steel

**Brandverhalten**

## Fire classification

A1 - nicht brennbar nach EN 13501-1  
A1 - not inflammable as prescribed by EN 13501-1

**Schallabsorption**

## Sound absorption

siehe Handbuch Geprüfte Akustik bzw. Datenblatt  
See "Certified Acoustics" folder or technical data sheet

**Normen**

## Standards

- Die Komponenten entsprechen der DIN 18168, PN-B-02151-4 und der EN 13964 inkl. CE-Kennzeichnung der Standardsysteme.
- Die Produktion erfolgt nach den Richtlinien der TAIM (Technischer Arbeitskreis industrieller Metalldeckenhersteller) sowie der Fural-Werksnormen.
- The components are conform to the requests of DIN 18168 and DIN EN 13964 incl. CE-marking of standard systems.
- The manufacturing is according to TAIM (Technical Association of Industrial metal ceiling manufactures) and Fural standards.

**Brandstabilität**

## Fire stability

30 Minuten nach NBN 713.020. Nähere Auskünfte auf Anfrage  
30 minutes see NBN 713.020

**Deckengewicht pro m<sup>2</sup>**Ceiling weight per m<sup>2</sup>

Stahl ca. 8 kg  
steel app. 8 kg

**Oberfläche**

## Surface

Pulverbeschichtet oder mit Parzifal-Hydroeinkbrenn-Lackierung, ähnlich jeder RAL oder NCS-Farbe  
Powdercoated or with PARZIFAL stove enamelling, similar to any RAL or NCS colour

**Montage**

## Installation

siehe Montagehinweise Fural, DIN 18168, EN 13964 sowie TAIM.  
see installations instructions Fural, DIN 18168, DIN EN 13964 as well as TAIM

**Pflegehinweis**

## Care instructions

- Trockenreinigung: mit weichem Tuch (zB. Vileda)
- Feuchtreinigung: mit feuchtem, weichem Tuch, leichtes Reinigungsmittel verwenden. (zB. Glasreiniger, keine Scheuermilch bzw. Verdünnungen)
- Spezielle Reinigungshinweise auf Anfrage.
- Dry Cleaning: use soft cloth (wg. Vileda)
- Wet cleaning: use soft damp cloth, use mild detergent (eg. glass cleaner, use no scouring cleaner or thinners)
- special care instructions on request.