

KQH 2.1.1.2



KQH 2.1.1.2

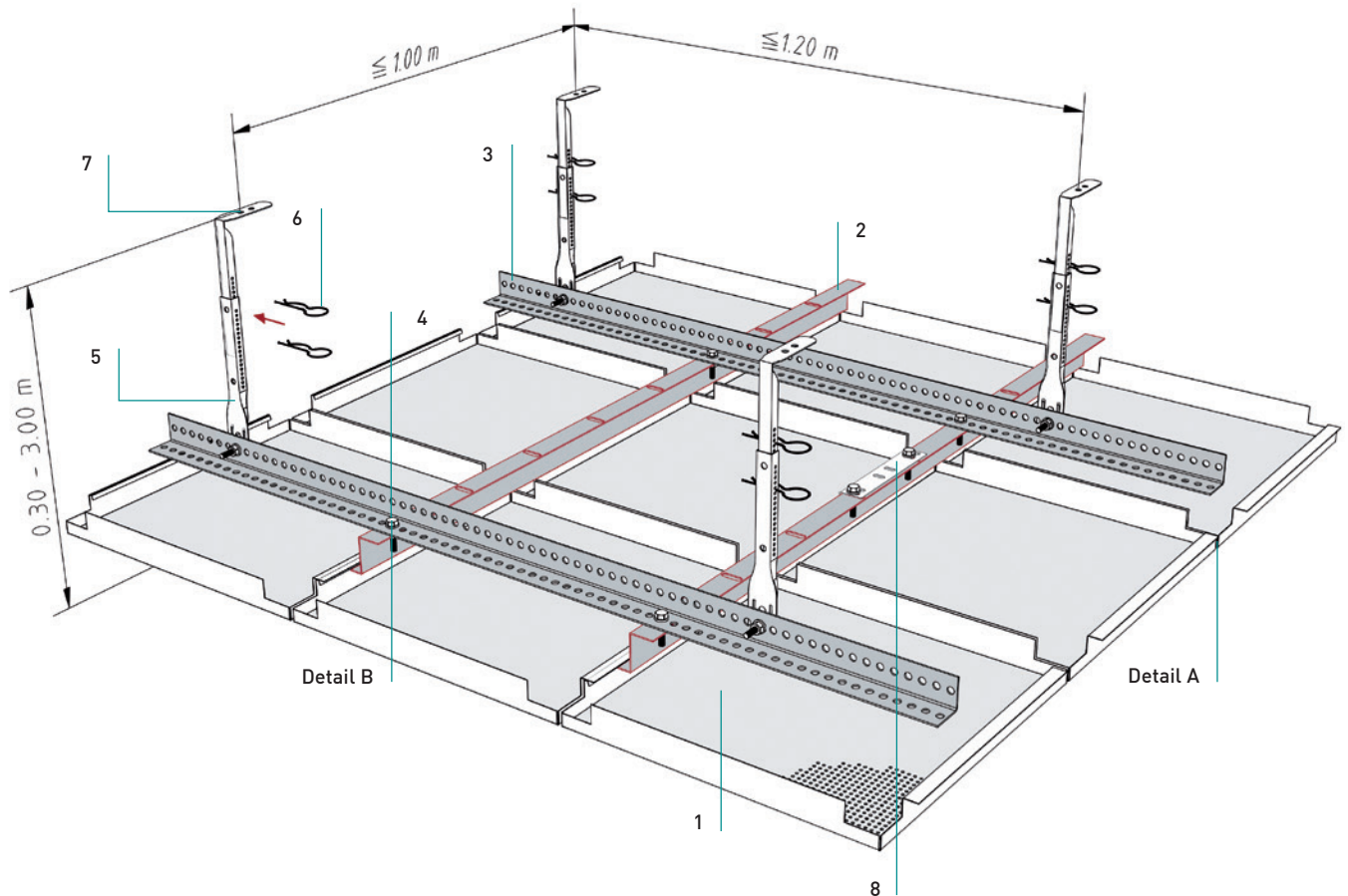
Quadratkassetten – Einhängesystem

Kasetony kwadratowe - system zawieszany

Standardkonstruktion mit

Rostprofil - Noniusabhänger

Konstrukcja standardowa z podwójnym rusztem - wieszak noniuszowy



Normbedarf pro m²

Zużycie normatywne za m²

		625	600	
Einhängekassette	1	2,56	2,78	Stück
kaseta zawieszana kaseton zawieszany				szt
Z-Einhängeprofil 50 [38]	2	1,60	1,67	Laufmeter
profil wieszakowy Z 50 [38]				mb
Rostwinkel 30/ 30	3	1,00	1,00	Laufmeter
kątownik rusztowy 30/ 30				mb
Sechskantschraube M6	4	3,71	3,83	Stück
śruba z głowicą sześciokątną M6				szt
Nonius-Unterteil	5	0,83	0,83	Stück
część dolna noniusza				szt
Sicherungsstift	6	1,66	1,66	Stück
kotek zabezpieczający				szt
Nonius-Oberteil	7	0,83	0,83	Stück
część górna noniusza				szt
Längsverbinder für Z-Einhängeprofil	8			
łącznik wzdłużny dla profilu wieszakowego Z				

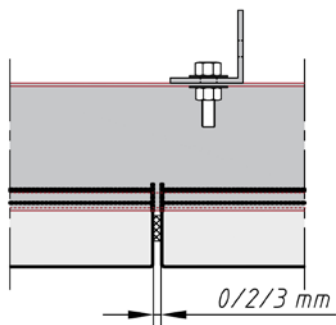
KQH 2.1.1.2

Quadratkassetten – Klemmsystem

Kasetony kwadratowe - system zawieszany

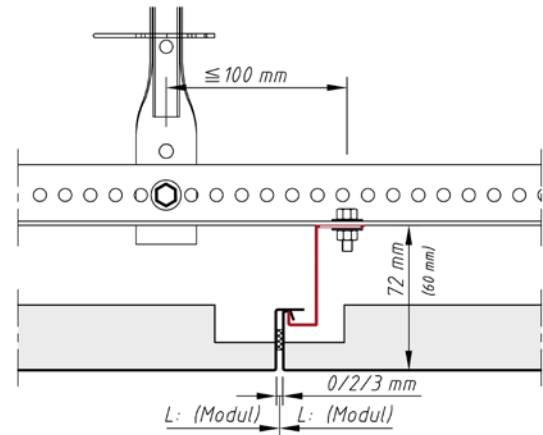
Details

Detale

**Detail A**

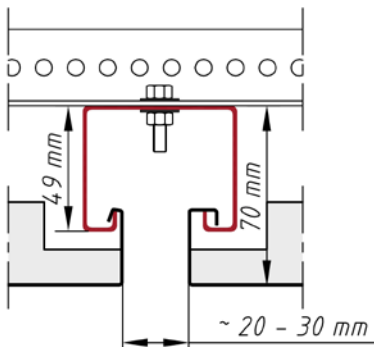
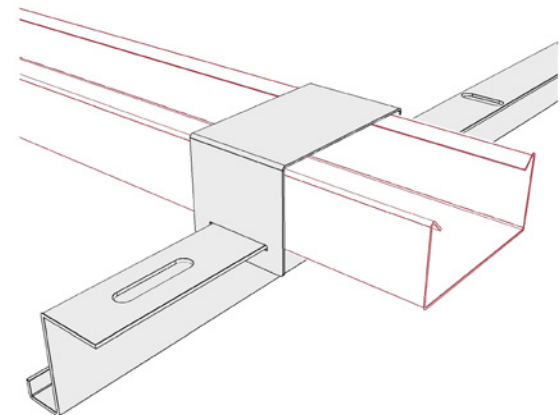
Detale A

- Fuge Längssteg
- szczelina boku wzdłużnego

**Detail B**

Detale B

- maximaler Abstand von Abhänger zur Verschraubung Z-Einhängprofil am Rostwinkel: 100 mm
- Maks. rozstaw między wieszakiem a śrubą mocującą profil wieszakowy Z: 100 mm

Stirnseitige Schattenfuge
Fuga na krótszych bokach**Variante**

Wariant

- mit CD-Profil und alternativem Z-Einhängprofil
- z profilem-CD i alternatywnym profilem wieszakowym Z

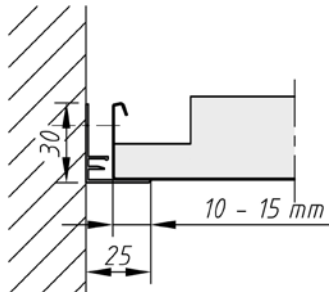
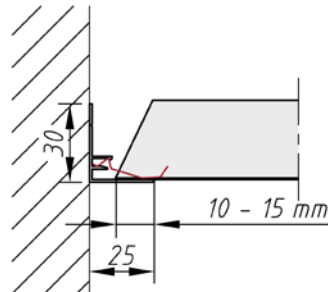
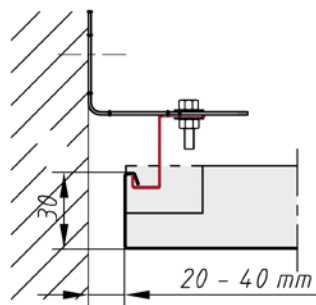
KQH 2.1.1.2

Quadratkassetten – Einhängesystem

Kasetony kwadratowe - system zawieszany

Randabschlüsse

Przyłączenia krawędzi przyściennych

Auflage für ganze Kasette
Nakładanie całego kasetonuAuflage für Kasette mit Anschnitt
Nakładanie dociętego kasetonuAbschluss für ganze Kasette mit Z-Einhangeprofil
Przyłączenie całego kasetonu z profilem wieszakowym Z

KQH 2.1.1.2

Quadratkassetten – Einhängesystem

Kasetony kwadratowe - system zawieszany

Material

Materiał

Verzinktes Stahlblech

Stal ocynkowana

Brandverhalten

Klasyfikacja ogniowa

A1 - nicht brennbar nach EN 13501-1

A1 - niepalne według EN 13501-1

Schallabsorption

Chłonność akustyczna dźwięku

siehe Handbuch Geprüfte Akustik bzw. Datenblatt
patrz folder „Sprawdzona akustyka“ lub karta da-
nych poszczególniej perforacji

Normen

Normy techniczne

- Die Komponenten entsprechen der DIN 18168, PN-B-02151-4 und der EN 13964 inkl. CE-Kennzeichnung der Standardsysteme.
- Die Produktion erfolgt nach den Richtlinien der TAIM (Technischer Arbeitskreis industrieller Metalldeckenhersteller) sowie der Fural-Werksnormen.
- Komponenty spełniają wymagania DIN 18168, PN-B-02151-4 jak i EN 13964 wraz z oznaczeniem CE standardowych systemów
- produkcja odpowiada standardom TAIM (Techniczne Stowarzyszenie Producentów Sufitów Metalowych) jak i własnym standardom Fural.

Brandstabilität

Stabilność ogniowa

30 Minuten nach NBN 713.020. Nähere Auskünfte auf Anfrage

możliwa konstrukcja ogniowo-stabilna do 30 min. według NBN 713.020. Dalsze informacje na za-
pytanie

Deckengewicht pro m²Masa sufitu na m²

Stahl ca. 8 kg

stal ok. 8 kg

Oberfläche

Powierzchnia

Pulverbeschichtet oder mit Parzifal-Hydroein-
brenn-Lackierung, ähnlich jeder RAL oder
NCS-Farbe

Lakierowana proszkowo lub emaliowana powtórka
PARZIFAL, każdy kolor RAL lub NCS

Montage

Montaż

siehe Montagehinweise Fural, DIN 18168, EN
13964 sowie TAIM.

patrz wskazówki montażu Fural, DIN 18168, DIN
EN 13964 jak i TAIM.

Pflegehinweis

Pielęgnacja

- Trockenreinigung: mit weichem Tuch (zB. Vileda)
- Feuchtreinigung: mit feuchtem, weichem Tuch, leichtes Reinigungsmittel verwenden. (zB. Glasreiniger, keine Scheuermilch bzw. Verdünnungen)
- Spezielle Reinigungshinweise auf Anfrage.
- Suche czyszczenie: użyj miękkiej ściereczki (np. Vileda)
- Mokre czyszczenie: użyj lekko namoczonej miękkiej ściereczki, słabych detergentów (do czyszczenia szkła, nie używać mleczek ściernych)
- Dodatkowe informacje na zapytanie