

KQH 2.1.1.2

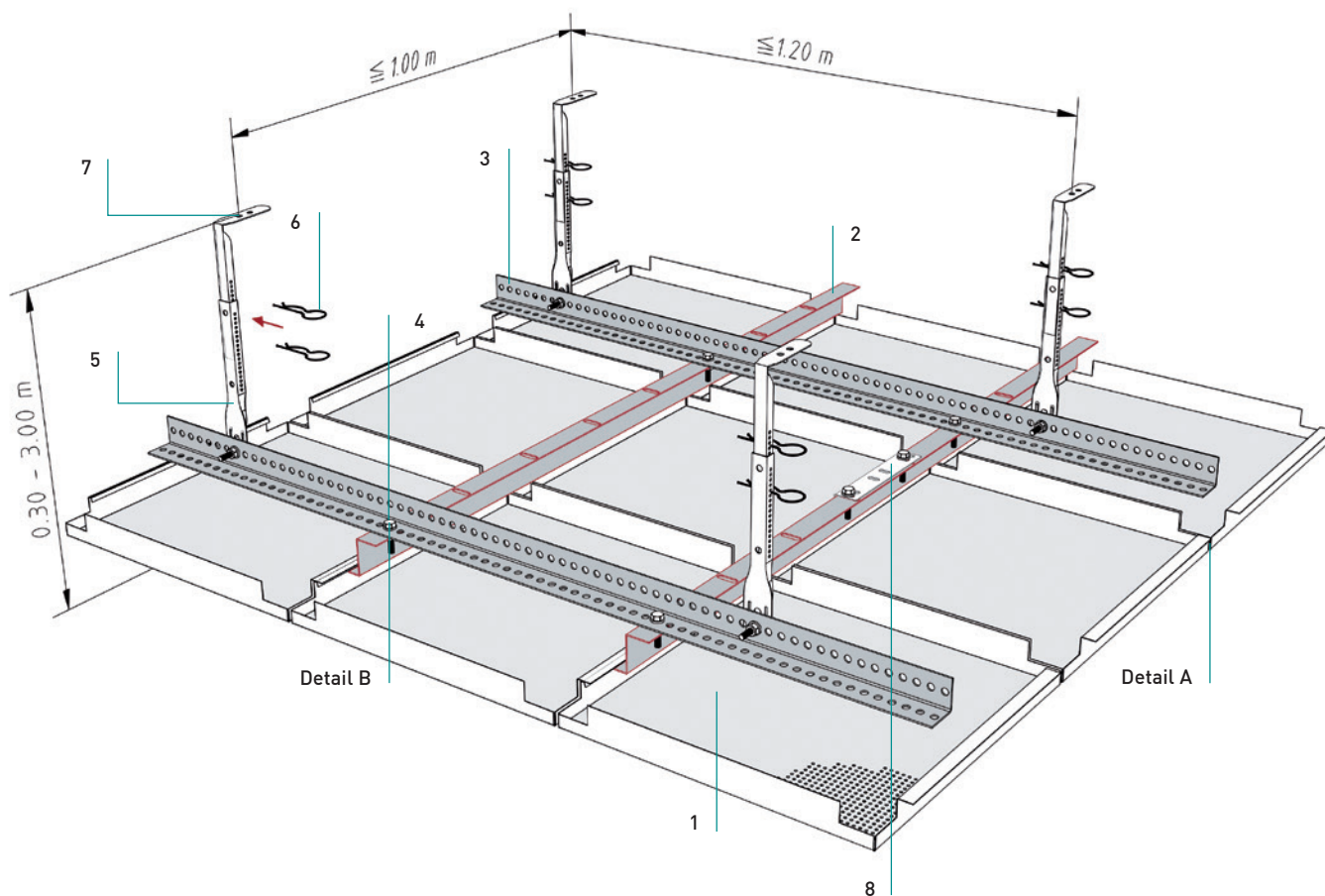


KQH 2.1.1.2

Quadratkassetten – Einhängesystem
Pannelli quadrati - Sistema a hook on

Standardkonstruktion mit
Rostprofil - Noniusabhänger

Costruzione standard con struttura
doppia - barra asolata



Normbedarf pro m²

Elementi standard richiesti per m²

625

600

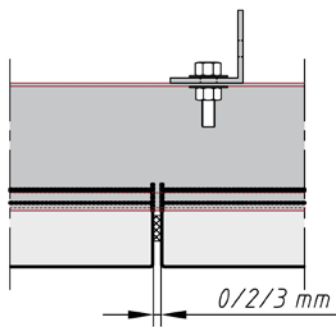
Einhängekassette	1	2,56	2,78	Stück
Pannello a hook on				pz.
Z-Einhängeprofil 50 [38]	2	1,60	1,67	Laufmeter
Profilo a Z continuo 50 [38]				ml
Rostwinkel 30/ 30	3	1,00	1,00	Laufmeter
Profilo angolare forato 30/ 30				ml
Sechskantschraube M6	4	3,71	3,83	Stück
Bullone a testa esagonale				pz.
Nonius-Unterteil	5	0,83	0,83	Stück
Barra asolata inferiore				pz.
Sicherungsstift	6	1,66	1,66	Stück
Spinotto di sicurezza				pz.
Nonius-Oberteil	7	0,83	0,83	Stück
Barra asolata superiore				pz.
Längsverbinder für Z-Einhängeprofil	8			
Sottogiunto per profilo a Z continuo				

KQH 2.1.1.2

Quadratkassetten – Klemmsystem
Pannelli quadrati - Sistema a hook on

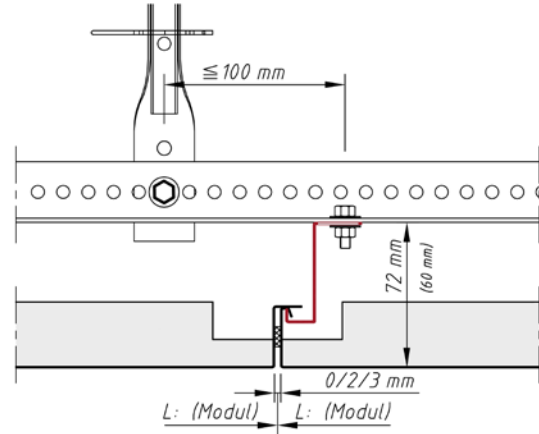
Details

Dettagli



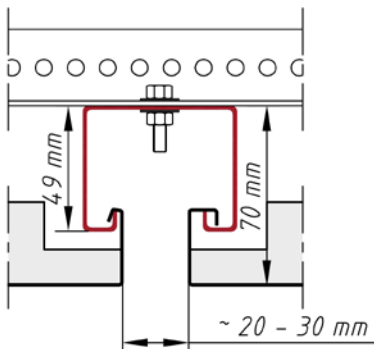
Detail A
Dettaglio A

- Fuge Längssteg
- Giunto lati longitudinali

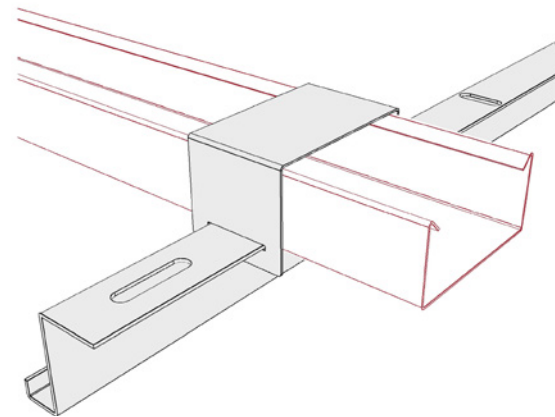


Detail B
Dettaglio B

- maximaler Abstand von Abhänger zur Verschraubung Z-Einhängeprofil am Rostwinkel: 100 mm
- Distanza massima del pendino al fissaggio profilo a Z continuo con profilo angolare forato: 100 mm



Stirnseitige Schattenfuge
Scuretto di testa



Variante
Variante

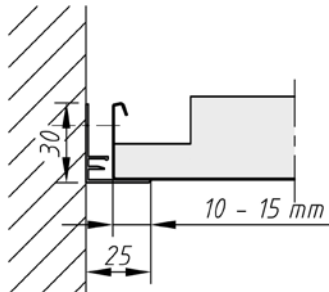
- mit CD-Profil und alternativem Z-Einhängeprofil
- Variante con profilo CD e profilo a Z continuo alternative

KQH 2.1.1.2

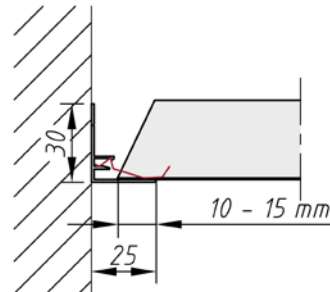
Quadratkassetten – Einhängesystem
Pannelli quadrati - Sistema a hook on

Randabschlüsse

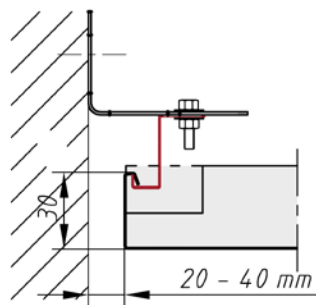
Profili perimetrali



Auflage für ganze Kassette
Supporto per pannello intero



Auflage für Kassette mit Anschnitt
Supporto per pannello tagliato



Abschluss für ganze Kassette mit Z-Einhangprofil
Raccordo con profilo a Z continuo per pannello intero

KQH 2.1.1.2

Quadratkassetten – Einhängesystem
Pannelli quadrati - Sistema clip-in

Material

Materiale

Verzinktes Stahlblech
Acciaio zincato

Brandverhalten

Reazione al fuoco

A1 - nicht brennbar nach EN 13501-1
A1 - non infiammabile sec. EN 13501-1

Schallabsorption

Fonassorbimento

siehe Handbuch Geprüfte Akustik bzw. Datenblatt
Vedere la cartella «Certified Acoustics» e la scheda tecnica

Normen

Standard

- Die Komponenten entsprechen der DIN 18168, PN-B-02151-4 und der EN 13964 inkl. CE-Kennzeichnung der Standardsysteme.
- Die Produktion erfolgt nach den Richtlinien der TAIM (Technischer Arbeitskreis industrieller Metalldeckenhersteller) sowie der Fural-Werksnormen.
- I componenti corrispondono alla DIN 18168 e alla DIN EN 13964, incl. la certificazione CE dei sistemi standard
- La produzione risulta alla direttiva TAIM (Gruppo di lavoro tecnico dei produttori industriali di controsoffitto metallico) come anche la normativa di produzione Fural.

Brandstabilität

Resistenza al fuoco

30 Minuten nach NBN 713.020. Nähere Auskünfte auf Anfrage
30 minuti sec. NBN 713.020. Ulteriori informazioni a richiesta

Deckengewicht pro m²Peso del soffitto per m²

Stahl ca. 8 kg
acciaio ca. 8 kg

Oberfläche

Superfici

Pulverbeschichtet oder mit Parzifal-Hydrorein-brenn-Lackierung, ähnlich jeder RAL oder NCS-Farbe

Verniciato a polvere o con idro-verniciatura a fuoco PARZIFAL, simile a ogni colore RAL o NCS

Montage

Montaggio

siehe Montagehinweise Fural, DIN 18168, EN 13964 sowie TAIM.

Vedi manuale tecnico Fural, DIN 18168, DIN EN 13964 come anche la TAIM.

Pflegehinweis

Istruzioni di pulizia

- Trockenreinigung: mit weichem Tuch (zB. Vileda)
- Feuchtreinigung: mit feuchtem, weichem Tuch, leichtes Reinigungsmittel verwenden. (zB. Glasreiniger, keine Scheuermilch bzw. Verdünnungen)
- Spezielle Reinigungshinweise auf Anfrage.
- Lavaggio a secco: con panno morbido (p.e.Vileda)
- Lavaggio umido: con panno morbido e umido (p.e.Vileda), usare detergente leggero (non usare detergenti ruvidi o diluenti)
- Istruzioni speciali per la pulizia a richiesta