

KQH 2.1.1.2

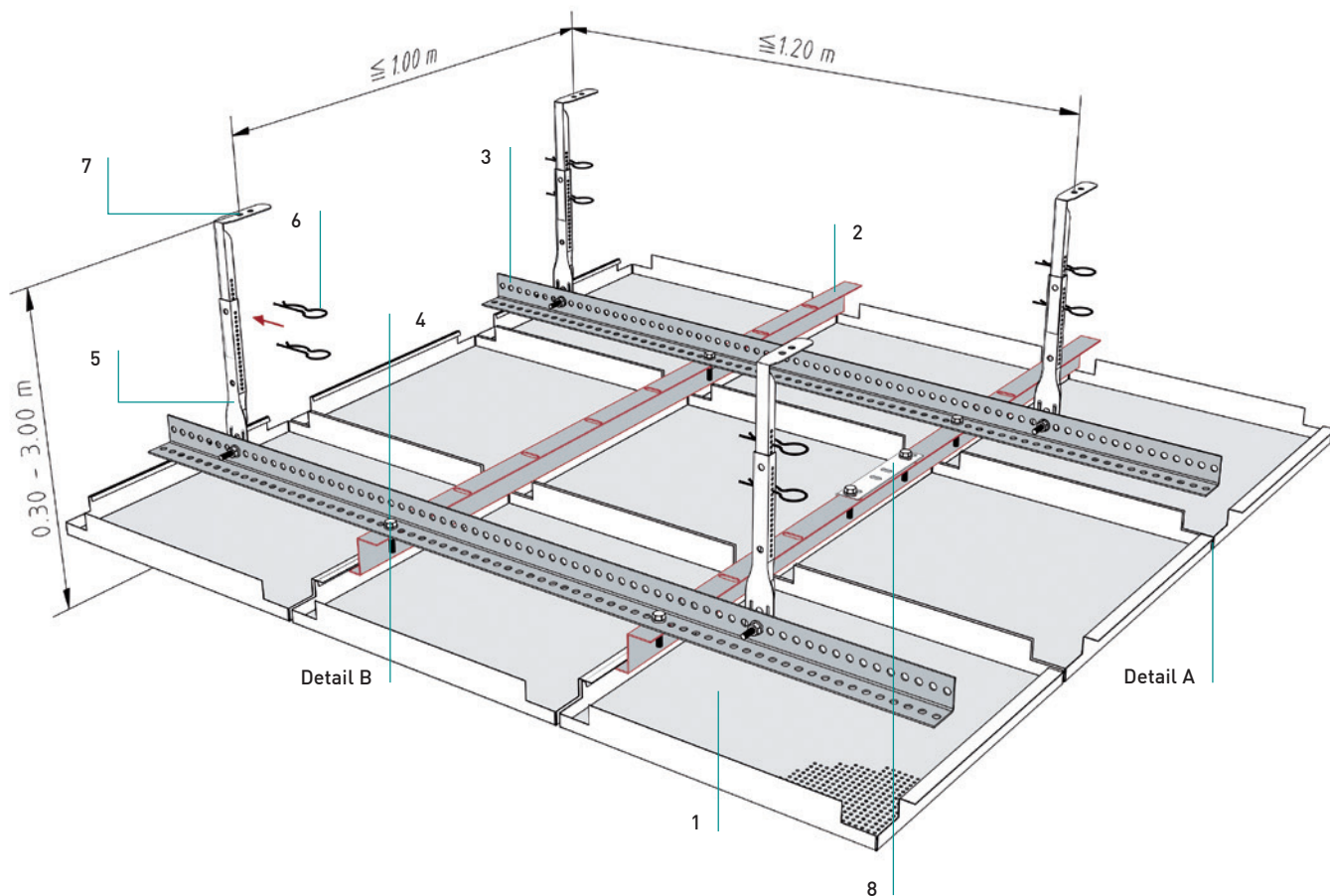


KQH 2.1.1.2

Quadratkassetten – Einhängesystem
Cassettes carrées - Système hook-on

Standardkonstruktion mit
Rostprofil - Noniusabhänger

Standard avec cornière perforée et nonius



Normbedarf pro m²
Quantité par m²

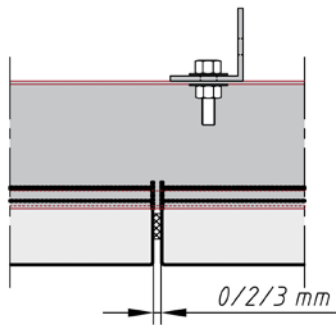
		625	600	
Einhängekassette Cassette hook-on	1	2,56	2,78	Stück Pc.
Z-Einhängeprofil 50 (38) Profil Z hook-on 50 (38)	2	1,60	1,67	Laufmeter m1
Rostwinkel 30/ 30 Cornière perforée 30/ 30	3	1,00	1,00	Laufmeter m1
Sechskantschraube M6 Boulon M6	4	3,71	3,83	Stück Pc.
Nonius-Unterteil Nonius inférieur	5	0,83	0,83	Stück Pc.
Sicherungsstift Goupille pour Nonius	6	1,66	1,66	Stück Pc.
Nonius-Oberteil Nonius supérieur	7	0,83	0,83	Stück Pc.
Längsverbinder für Z-Einhängeprofil Raccord en longueur pour profilé hook-on	8			

KQH 2.1.1.2

Quadratkassetten – Klemmsystem
Cassettes carrées - Système hook-on

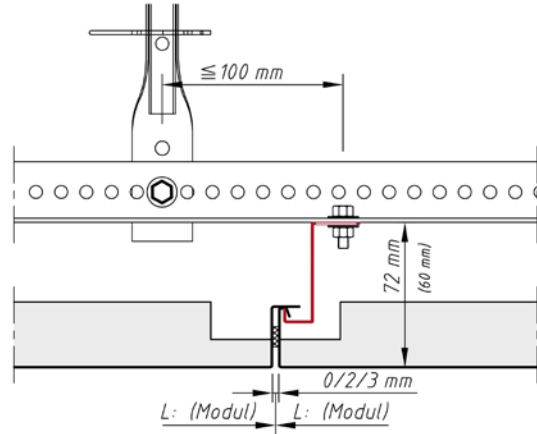
Details

Détails



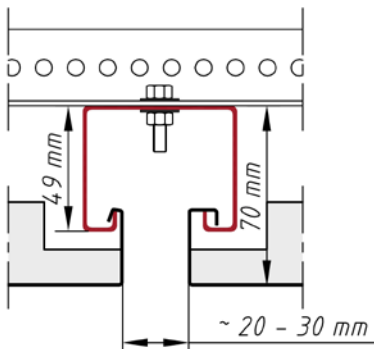
Detail A
Détail A

- Fuge Längssteg
- Joint bord longitudinal

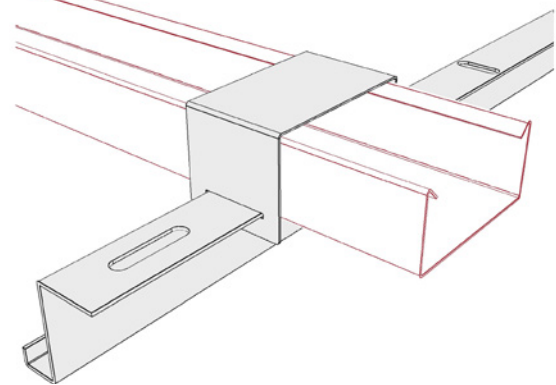


Detail B
Détail B

- maximaler Abstand von Abhänger zur Verschraubung Z-Einhängprofil am Rostwinkel: 100 mm
- Distance maximale entre suspente et boulonnage du profil Z sur la cornière perforée : 100 mm



Stirnseitige Schattenfuge
Joint creux au côté court



Variante
Variante

- mit CD-Profil und alternativem Z-Einhängprofil
- Variante avec profil CD et Profil Z hook-on alternative

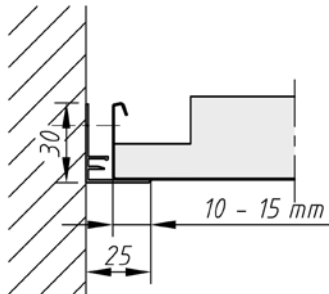
KQH 2.1.1.2

Quadratkassetten – Einhängesystem

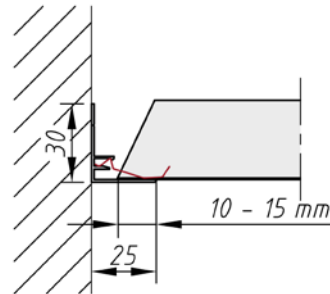
Cassettes carrées - Système hook-on

Randabschlüsse

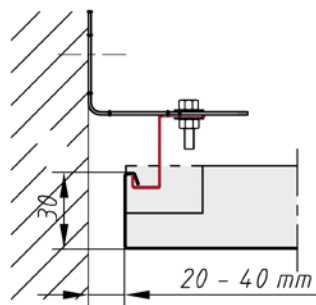
Raccords muraux



Auflage für ganze Kassette
Pose cassette entière sur cornière murale



Auflage für Kassette mit Anschnitt
Pose cassette coupée



Abschluss für ganze Kassette mit Z-Einhängeprofil
Pose cassette entière sur profil Z

KQH 2.1.1.2

Quadratkassetten – Einhängesystem
Cassettes carrées - Système hook-on

Material

Matière

Verzinktes Stahlblech
Acier galvanisé

Brandverhalten

Classe feu

A1 - nicht brennbar nach EN 13501-1
A1 - non combustible selon EN 13501-1

Schallabsorption

Absorption acoustique

siehe Handbuch Geprüfte Akustik bzw. Datenblatt
voir documentation «Acoustique certifiée» ou
fiche technique

Normen

Normes

- Die Komponenten entsprechen der DIN 18168, PN-B-02151-4 und der EN 13964 inkl. CE-Kennzeichnung der Standardsysteme.
- Die Produktion erfolgt nach den Richtlinien der TAIM (Technischer Arbeitskreis industrieller Metalldeckenhersteller) sowie der Fural-Werksnormen.
- Les composants sont conformes à la DIN 18168 et à la DIN EN 13964 y compris certification CE des systèmes standards.
- La production se déroule selon directives de la TAIM ainsi que selon normalisations Fural.

Brandstabilität

Stabilité au feu

30 Minuten nach NBN 713.020. Nähere Auskünfte auf Anfrage
30 minutes selon NBN 713.020. Veuillez nous consulter pour plus de détails.

Deckengewicht pro m²Poids au m²

Stahl ca. 8 kg
acier env. 8 kg

Oberfläche

Revêtement de surface

Pulverbeschichtet oder mit Parzifal-Hydroeinkbrenn-Lackierung, ähnlich jeder RAL oder NCS-Farbe
Thermolaqué après poudrage ou avec hydrolaquage PARZIFAL, coloris similaire RAL ou NCS au choix

Montage

Montage

siehe Montagehinweise Fural, DIN 18168, EN 13964 sowie TAIM.
voir instructions de montage Fural, DIN 18168, DIN EN 13964 et TAIM.

Pflegehinweis

Instructions de nettoyage

- Trockenreinigung: mit weichem Tuch (zB. Vileda)
- Feuchtreinigung: mit feuchtem, weichem Tuch, leichtes Reinigungsmittel verwenden. (zB. Glasreiniger, keine Scheuermilch bzw. Verdünnungen)
- Spezielle Reinigungshinweise auf Anfrage.
- À sec: avec chiffon doux (p.ex. Vileda)
- Humide: chiffon doux humide, légèrement imbibé de produit nettoyant (p. ex. nettoyant de vitre, pas de décapants au diluants)
- Instructions spécifiques sur demande