

FURAL

METALIT

DIPLING

NEWS Březen 2022

Desktop Version

Highlight » Kongresové a kulturní centrum - místo plné inspirace

Bohemia » FURAL Bohemia

Informace pro staveniště » 10 důvodů proč používat upínací lišty Fural

Mobiliti » Letiště Ženeva - tři parametry

Dodávka » Spolehlivost a doba dodání

HIGHLIGHT

Kongresové a kulturní centrum - místo plné inspirace

DE, Carmen Würth Forum

Carmen Würth Forum bylo oceněno Svazem německých architektů - Landesverband Baden-Württemberg cenou Hugo Häringa za výjimečnou architekturu: "Obsah, využití a historie projektu, stejně jako architektonické řešení a způsob, jakým se vypořádává s okolní krajinou, z něj činí kulturní přínos vysoké úrovně, který přitahuje pozornost na regionální i celostátní úrovni."

[více o projektu](#)





BOHEMIA

FURAL Bohemia

- z výrobního závodu technická a prodejní pobočka

Abychom se v budoucnu osobně starali o zákazníky v České republice, je nyní Viktor Kutscher k dispozici jako odborník na kovové podhledy v oblasti akustiky, chlazení, požární ochrany, technologie a architektury. Za jeho práci stojí Radek Hudec (projektový manažer), Branislav Bajza (kalkulace / nabídky) a Petra Smržová (obchodní vedení závodu Prachatice).

Nejnovější dokumenty společnosti Fural Metalit Dipling zajišťují optimální poradenství na českém trhu. Řada produktových brožur (Ročenka, Architektura, Ověřená akustika, Baffel, Hygiena, Tahokov), newsletter a webové stránky již byly přeloženy do češtiny. Další překlady již probíhají.

více



INFORMACE PRO ŠTAVENISTĚ

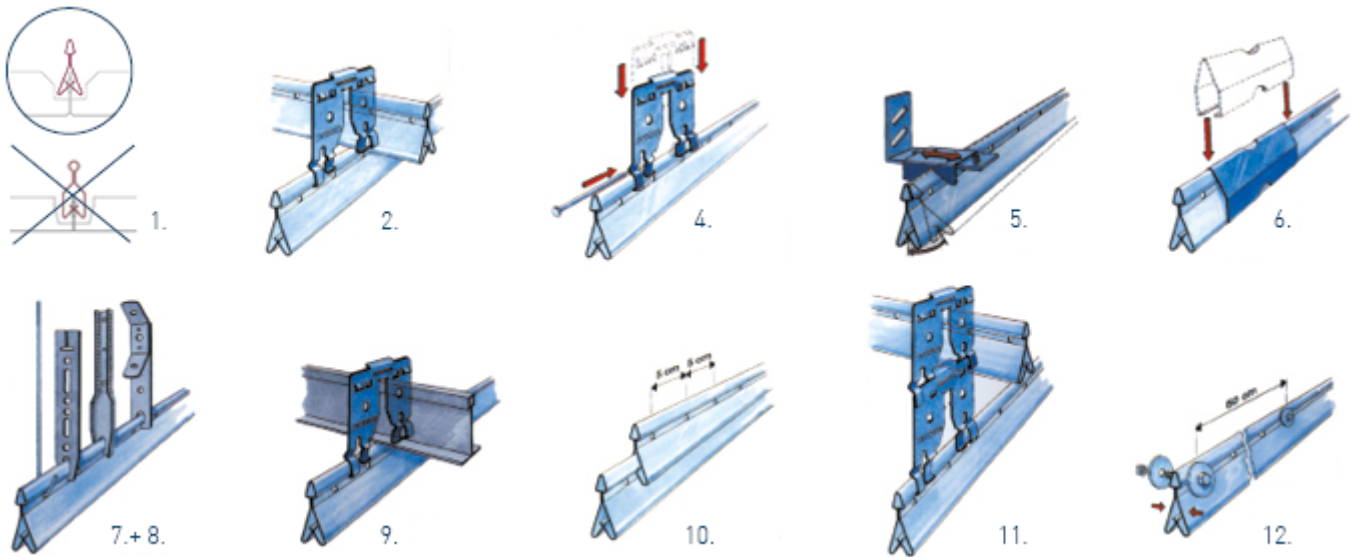
10 důvodů proč používat upínací lišty Fural

Vynikající vzhled, malý odpad, nízká logistická nročnost

- » Ze 2 se stává 1: Upínací lišta Fural může být použita jak pro upínací, tak pro výklopný systém.
- » Zbylé / odřízlé kusy lze použít jak podélné spojky
- » Jednoduché napojení na dvouúrovňovou nosnou konstrukci.
- » Velmi jednoduché seřízení
- » Podélná spojka zajišťuje dokonalé spojení upínací a mřížové lišty.
- » Pomocí T- spojky lze zvolit libovolný úhel
- » Závěs pomocí pérových svorek nebo běžně dostupných závěsů Nonius.
- » Pomocí napojení křížových spojek lze vytvořit optimální přemostění.
- » Přidané šrouby zaručí extra bezpečnost systému.
- » Je zajištěna dokonalá výšková symetrie.

Kromě mnoha výhod je třeba zmínit, že myšlenka udržitelnosti jde ruku v ruce také s upínací lištou Fural: celou nosnou konstrukci lze vyrobit jen z několika dílů. To šetří nejen zdroje, ale také čas a (úložný) prostor.

číst více



MOBILITY

Letiště Ženeva – tři parametry

Perfektní akustika na letišti

Kromě technického hlediska zahrnuje architektura také funkční a estetické hodnoty. S našimi baffle systémy lze tyto tři parametry kombinovat a kombinovat do báječné kompozice. Kromě funkce chlazení a topení naše baffely září svým moderním vzhledem a velmi dobrou absorpcí zvuku.





DODÁVKA

Spolehlivost a doba dodání

Dodací lhůta šest týdnů

Naším krédem je kvalita - v každém ohledu! Nejenže vyrábíme dokonalé kovové podhledy, ale také dodáváme v co nejkratší době. Dodací lhůta pro Fural Metalit Dipling je šest týdnů. V mnoha případech je nosná konstrukce skladem, a proto může být dodána rychleji. U speciálních podhledů zaleží dodací lhůta na dohodě. S průměrnou spolehlivostí dodávek 93 % (2021) zdůrazňujeme náš nárok na dokonalost i v tomto ohledu.

	2021	2020	2019	
Věrnost dodávky procenta	GM	95%	94%	95%
	BÜ	93%		
	HU	94%	89%	64%
	CZ	85%	88%	92%
	DE	100%	99%	99%
	93%	92%	87%	



Fural
Systeme in Metall GmbH
Österreich
fural@fural.at
fural.com

Metalit
AG
Schweiz
metalit@metalit.ch
metalit.ch

Dipling
Werk GmbH
Deutschland
dipling@dipling.de
dipling.de



Fural
Systeme in Metall GmbH Sp. z o.o.
Polen
polska@fural.com
fural.com

Fural
Systeme in Metall GmbH
Belgien
benelux-france@fural.com
fural.com

Fural
Bohemia s.r.o.
Tschechische Republik
info@fural.cz
fural.com

