

**RANDABSCHLUSS - FENSTERSYSTEM
PROFILO PERIMETRALE -
FINESTRA SISTEMA**

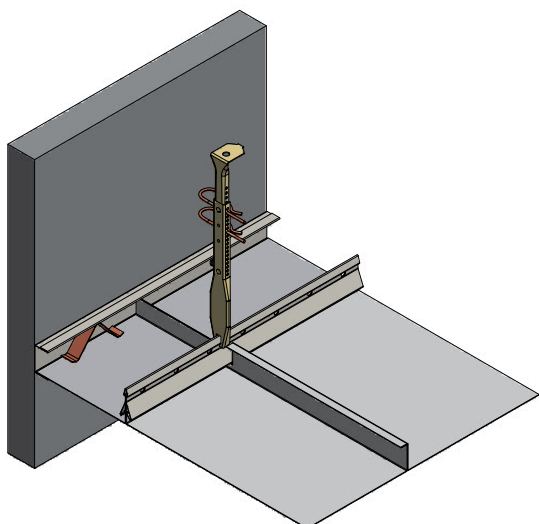


Randabschluss - Fenstersystem

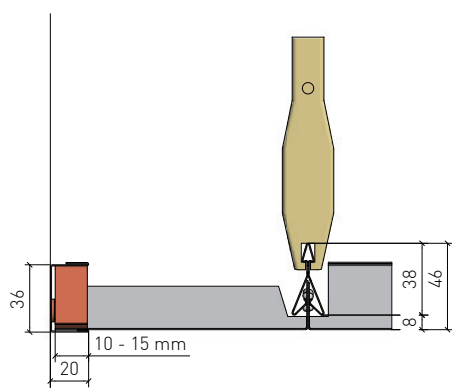
Profilo perimetrale - finestra sistema

**Wandanschluss mit U-Profil und Metallfries
(5.01-1N)**

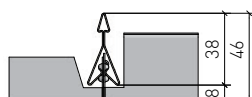
Collegamento a parete con profilo a U e fregio in metallo (5.01-1N)



Fe-U-Profil 20/36/20 x 2.500 für Anschchnittplatte/Metallfries und Profelfeder zum Niederhalten (4 Stk./lfm).
Profilo Fe-U per piastra di chiusura/fregio in metallo e molla del profilo per la tenuta in basso (4 pz./m).



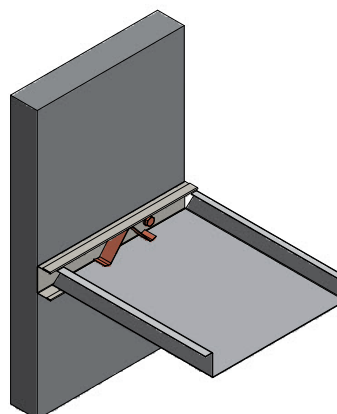
5.01-1N
5.01-1N



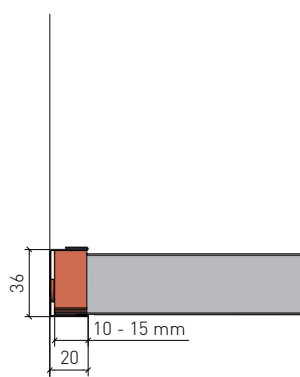
5.01-1N
5.01-1N

Wandanschluss mit U-Profil (6.02)

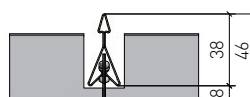
Collegamento a parete con profilo a U (6.02)



Fe-U-Profil 20/36/20 x 2.500 für Anschchnittplatte und Profelfeder zum Niederhalten (4 Stk./lfm).
Profilo Fe-U per piastra di chiusura e molla del profilo per la tenuta in basso (4 pz./m).



6.02
6.02



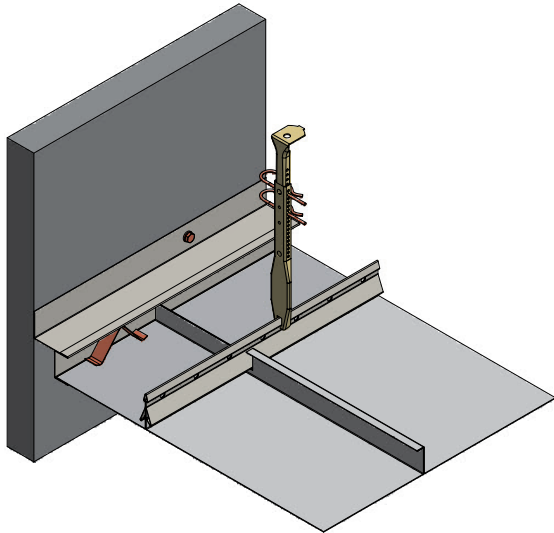
6.02
6.02

Randabschluss - Fenstersystem

Profilo perimetrale - sistema di finestre

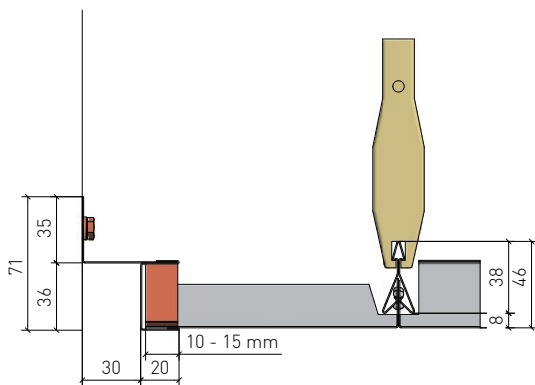
Wandanschluss mit Schattenfuge und Metallfries (5.01-1S)

Collegamento a parete con scuretto e fregio in metallo fries (5.01-1S)

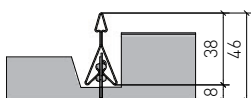


Fe-Wandwinkel 35/50 x 2.500 mit aufgeschobenem Fe-U-Profil 20/36/20 x 2.500 für Anschnittplatte/Metallfries mit Profildfeder zum Niederhalten (4 Stk./lfm).

Fe-Profilo portante a L continuo 35/50 x 2.500 con posticipato Profilo Fe-U 20/36/20 x 2.500 per piastra di chiusura/fregio in metallo e molla del profilo per la tenuta in basso (4 pz./rm).



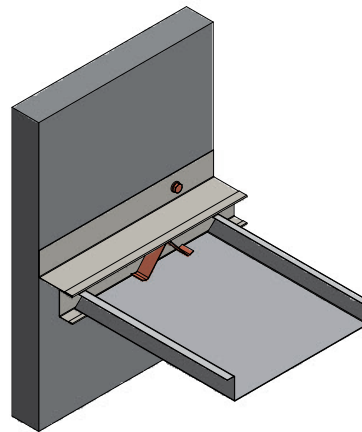
5.01-1S
5.01-1S



5.01-1S
5.01-1S

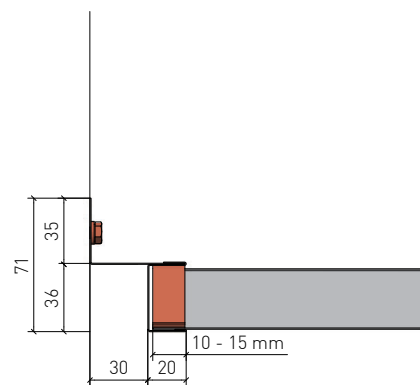
Wandanschluss mit Schattenfuge (6.04)

Collegamento a parete con scuretto (6.04)

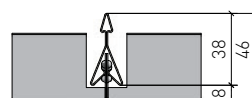


Fe-Wandwinkel 35/50 x 2.500 mit aufgeschobenem Fe-U-Profil 20/36/20 x 2.500 für Anschnittplatte mit Profildfeder zum Niederhalten (4 Stk./lfm).

Fe-Profilo portante a L continuo 35/50 x 2.500 con posticipato Profilo Fe-U 20/36/20 x 2.500 per piastra di chiusura e molla del profilo per la tenuta in basso (4 pz./rm).



6.04
6.04



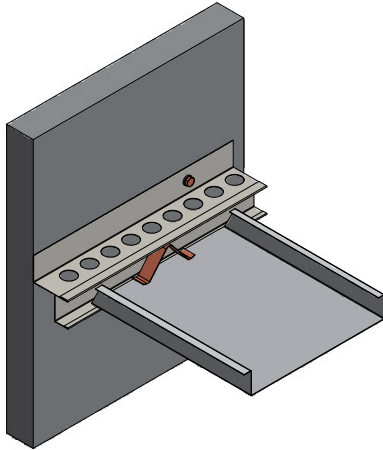
6.04
6.04

Randabschluss - Fenstersystem

Profilo perimetrale - sistema di finestre

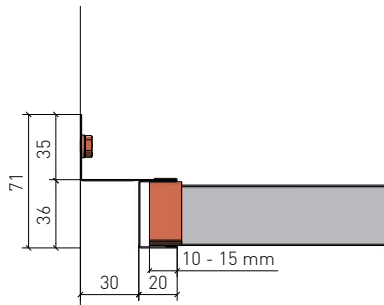
**Wandanschluss mit Schattenfuge und Abluft-
lochung (ca. 33%) (6.08)**

Collegamento a parete con scuretto e sfiato di scarico
(ca. 33%) (6.08)



Fe-Wandwinkel 35/50 x 2.500 mit aufgeschobenem Fe-U-
Profil 20/36/20 x 2.500 für Anschnittplatte mit Profelfeder
zum Niederhalten (4 Stk./lfm). Bei 30 mm Fugenbreite und
Lochdurchmesser 20 mm ergeben sich ca. 33% Lochan-
teil/lfm Fuge.

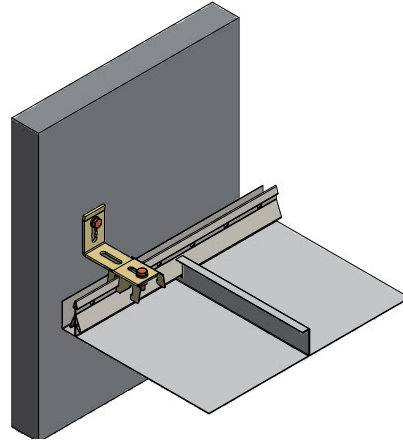
Fe-Profilo portante a L continuo 35/50 x 2.500 con posticipato
Profilo Fe-U 20/36/20 x 2.500 per piastra di chiusura con
molla del profilo per la tenuta in basso (4 pz./rm). Con una
larghezza del giunto di 30 mm e un diametro del foro di 20
mm, questo si traduce in circa 33% di fori per metro lineare
di giunto.



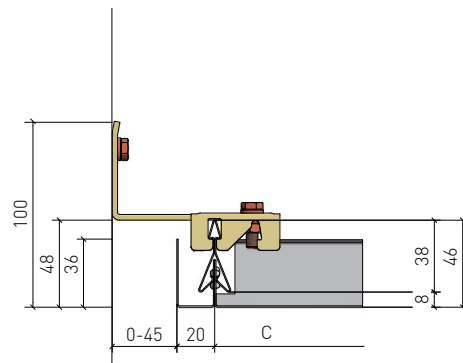
6.08
6.08

**Wandanschluss mit Fenstereffekt und offener,
variabler Schattenfuge (6.11)**

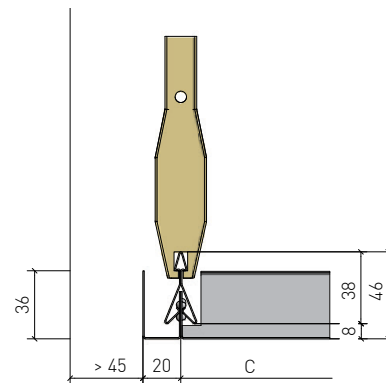
Collegamento a parete con effetto finestra e spazio
d'ombra aperto e variabile (6.11)



Universalbefestigungswinkel mit Befestigungsplatte und
Fe-Abschlußprofil U 25/20/36 x 2.500 (mit Klemmpunkten).
Staffa di fissaggio universale con piastra di fissaggio e profilo
terminale Fe U 25/20/36 x 2.500 (con punti di serraggio)



6.11
6.11



Variante mit Abhängung (Queraussteifung nicht darge-
stellt).

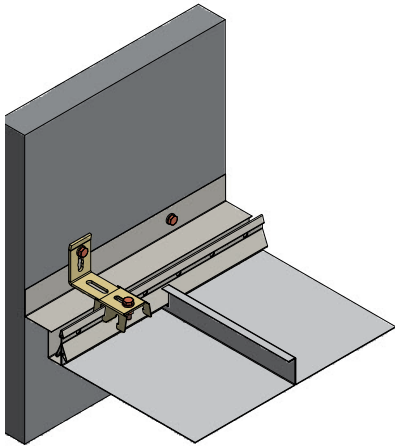
Variante con sospensione (controventatura trasversale non
mostrata).

Randabschluss - Fenstersystem

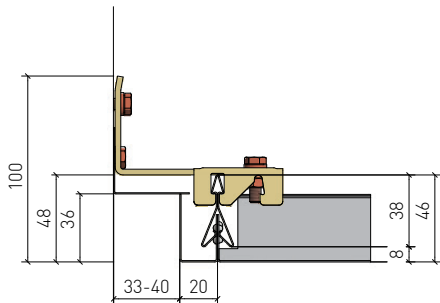
Profilo perimetrale - sistema di finestre

Wandanschluss mit Fenstereffekt und variabler Schattenfuge (6.10)

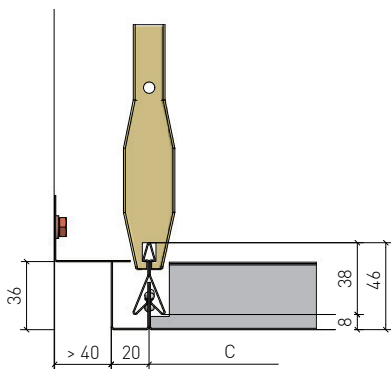
Collegamento a parete con effetto finestra e d'ombra aperto e variabile (6.10)



Universalbefestigungswinkel mit Befestigungsplatte und Fe-Abschlussprofil U 25/20/36 x 2.500 (mit Klemmpunkten). Zusätzlich mit Fe-Wandwinkel 35/40 x 2.500.
Staffa di fissaggio universale con piastra di fissaggio e profilo terminale Fe U 25/20/36 x 2.500 (con punti di serraggio). addizionale con Fe-Profilo portante a L continuo 35/40 x 2.500.



6.10
6.10

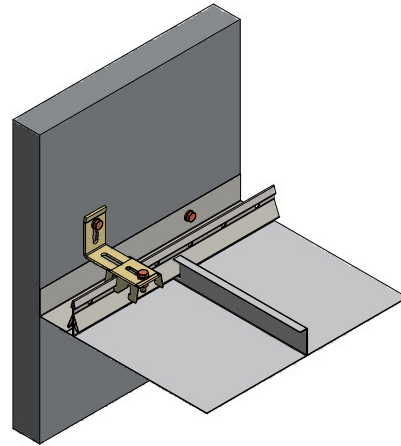


Variante mit Abhängung (Queraussteifung nicht dargestellt). Fe-Wandwinkel 35/40 x 2.500 ggfls. auf die Fugenbreite angepasst bestellen.

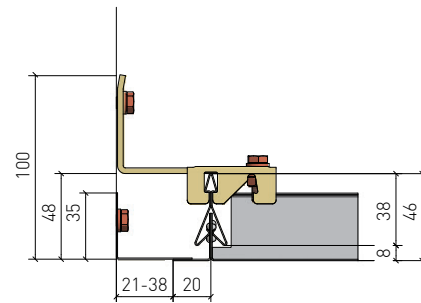
Variante con sospensione (controventatura trasversale non mostrata). Profilo portante a L continuo 35/40 x 2.500 se necessario, ordinare l'angolo di parete Fe adattato alla larghezza del giunto.

Wandanschluss mit Fenstereffekt deckenbündig, variabel (6.12)

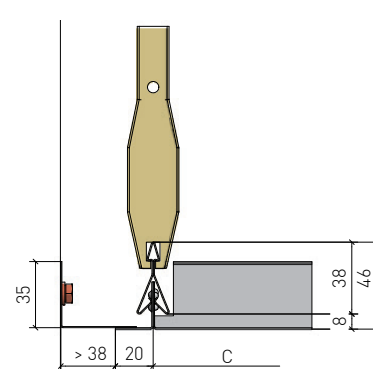
Collegamento a parete con effetto finestra a filo soffitto, variabile (6.12)



Universalbefestigungswinkel mit Befestigungsplatte und Fe-Abschlussprofil L 25/20 x 2.500 (mit Klemmpunkten). Zusätzlich mit Fe-Wandwinkel 35/40 x 2.500.
Staffa di fissaggio universale con piastra di fissaggio e profilo terminale Fe L 25/20 x 2.500 (con punti di serraggio).addizionale con Profilo portante a L continuo 35/40 x 2.500.



6.12
6.12



Variante mit Abhängung (Queraussteifung nicht dargestellt). Fe-Wandwinkel 35/40 x 2.500 ggfls. auf die Fugenbreite angepasst bestellen.

Variante con sospensione (controventatura trasversale non mostrata). Profilo portante a L continuo 35/40 x 2.500 se necessario, ordinare l'angolo di parete Fe adattato alla larghezza del giunto.

Randabschluss - Fenstersystem

Profilo perimetrale - sistema di finestre

Material

Materiale

Verzinktes Stahlblech

Acciaio zincato

Brandverhalten

Reazione al fuoco

A1 - nicht brennbar nach EN 13501-1

A1 - non infiammabile sec. EN 13501-1

Schallabsorption

Fonassorbimento

siehe Handbuch Geprüfte Akustik bzw. Datenblatt

Vedere la cartella «Certified Acoustics» e la scheda tecnica

Normen

Standard

- Die Komponenten entsprechen der DIN 18168, PN-B-02151-4 und der EN 13964 inkl. CE-Kennzeichnung der Standardsysteme.
- Die Produktion erfolgt nach den Richtlinien der TAIM (Technischer Arbeitskreis industrieller Metalldeckenhersteller) sowie der Fural-Werksnormen.
- I componenti corrispondono alla DIN 18168 e alla DIN EN 13964, incl. la certificazione CE dei sistemi standard
- La produzione risulta alla direttiva TAIM (Gruppo di lavoro tecnico dei produttori industriali di controsoffitto metallico) come anche la normativa di produzione Fural.

VOC

VOC

Die Richtwerte des AgBB - Bewertungsschemas für VOC aus Bauprodukten werden eingehalten. Vengono rispettati i parametri dello schema di valutazione del regolamento AgBB relativo ai COV derivanti da prodotti edili.

Deckengewicht pro m²Peso del soffitto per m²

Stahl ca. 7 kg

Acciaio ca. 7 kg

Oberfläche

Superfici

Parzifal-Hydroeinbrennlack

PARZIFAL Smalto da forno Hydroeon

Montage

Montaggio

siehe Montagehinweise Fural, DIN 18168, EN 13964 sowie TAIM.

Vedi manuale tecnico Fural, DIN 18168, DIN EN 13964 come anche la TAIM.

Pflegehinweis

Istruzioni di pulizia

- Trockenreinigung: mit weichem Tuch (zB. Vileda)
- Feuchtreinigung: mit feuchtem, weichem Tuch, leichtes Reinigungsmittel verwenden. (zB. Glasreiniger, keine Scheuermilch bzw. Verdünnungen)
- Spezielle Reinigungshinweise auf Anfrage.
- Lavaggio a secco: con panno morbido (p.e.Vileda)
- Lavaggio umido: con panno morbido e umido (p.e.Vileda), usare detergente leggero (non usare detergenti ruvidi o diluenti)
- Istruzioni speciali per la pulizia a richiesta