

KQK 1.1.1.1

KQK 1.1.1.1

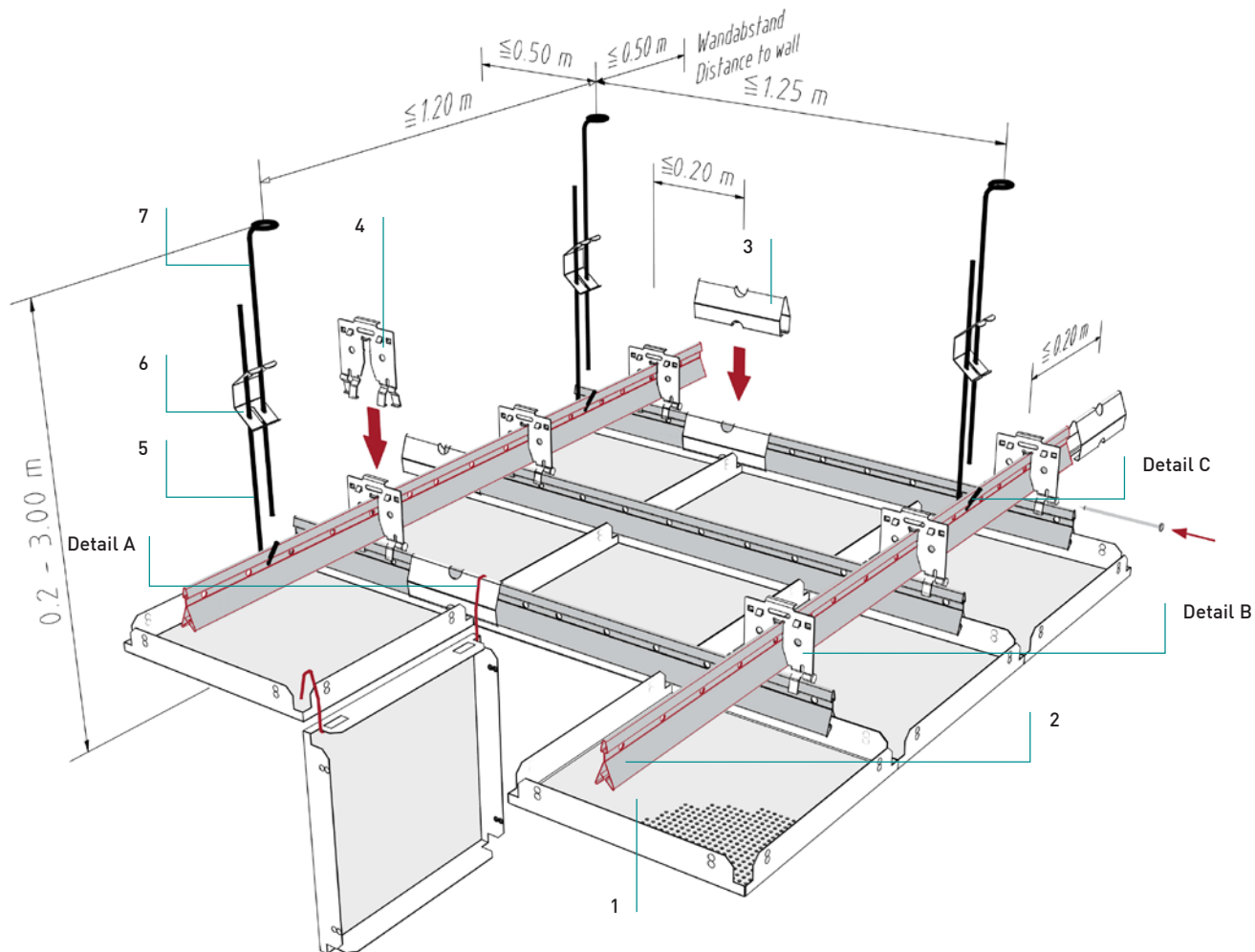
Quadratkassetten – Klemmsystem

Čtvercové kazety - upínací - clip-in systém

Standardkonstruktion mit

Rostprofil - mit Schnellabhänger

Dvouúrovňová nosná konstrukce -
pérová svorka



Normbedarf pro m²

Normované komponenty potřebné na m²

	750	625	600
--	-----	-----	-----

Klemmkassette Kazeta	1	1,78	2,56	2,78	Stück ks
Klemmschiene 16/38 Upínací profil 16/38	2	2,13	2,40	2,47	Laufmeter bm
Längsverbinder Podélná spojka	3	0,53	0,60	0,62	Stück ks
Kreuzverbinder mit S-Stift Křížová spojka + bezpečnostní kolík	4	1,07	1,28	1,33	Stück ks
Abhängedraht mit Haken Závěsný drát s hákem	5	0,67	0,67	0,67	Stück ks
Schnellspannfeder Pérová svorka	6	0,67	0,67	0,67	Stück ks
Abhängedraht mit Öse Závěsný drát s okem	7	0,67	0,67	0,67	Stück ks

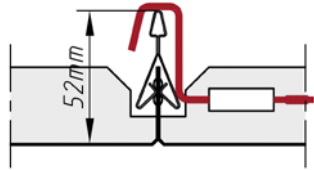
KQK 1.1.1.1

Quadratkassetten – Klemmsystem

Čtvercové kazety - upínací - clip-in systém

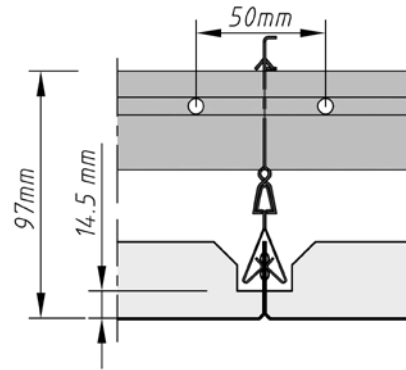
Details

Detaily

**Detail A**

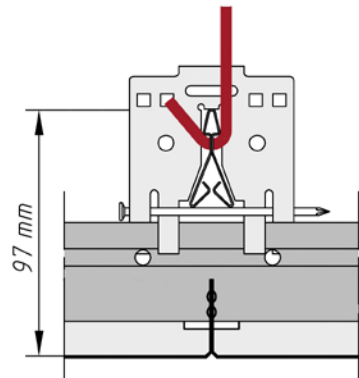
Detail A

- DOOR-Bügel für Abklappfunktion
- DOOR hák pro sklápění

**Detail B**

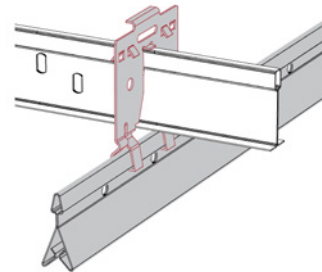
Detail B

- Montagehöhe Kassette - Klemmschiene
- montážní výška: kazeta - upínací profil

**Detail C**

Detail C

- Montage Abhänger
- montáž: závěsný hák

**Alternative**

Alternativa

- T-Schiene als Rostprofil
- T-profil jako nosná konstrukce

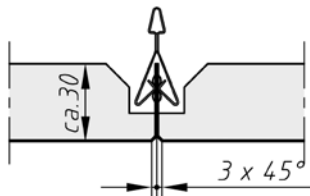
KQK 1.1.1.1

Quadratkassetten – Klemmsystem

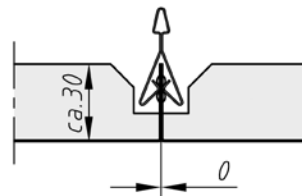
Čtvercové kazety - upínací - clip-in systém

Fugen

Spáry



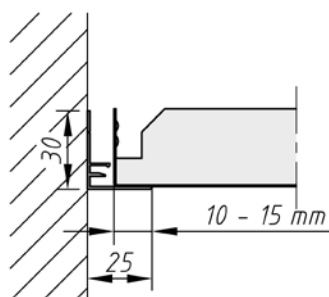
mit Fase
zkosená hrana



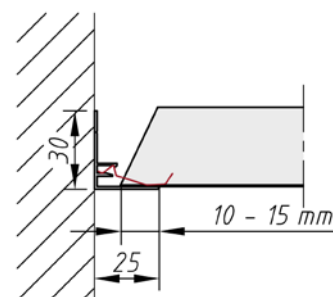
scharfkantig
ostrá hrana

Randabschlüsse

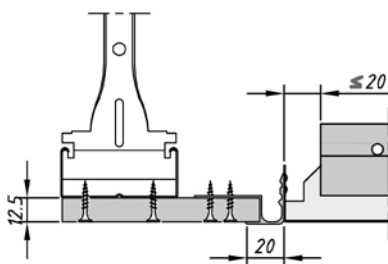
Připojení ke stěně



Auflage für ganze Kassette
celá kazeta



Auflage für Kassette mit Anschnitt
řezaná kazeta



Anschluss Gipskartonfries
připojení na sádrokartonový podhled

KQK 1.1.1.1

Quadratkassetten – Klemmsystem

Čtvercové kazety - upínací - clip-in systém

Material

Materiál

Verzinktes Stahlblech, Aluminium
pozinkovaná ocel, hliník**Brandverhalten**

Požární klasifikace

A1 - nicht brennbar nach EN 13501-1

A1 - nehořlavý dle EN 13501-1

Schallabsorption

Akustické vlastnosti

siehe Handbuch Geprüfte Akustik bzw. Datenblatt
viz brožura "Ověřená akustika" nebo technický list**Normen**

Normy

- Die Komponenten entsprechen der DIN 18168, PN-B-02151-4 und der EN 13964 inkl. CE-Kennzeichnung der Standardsysteme.
- Die Produktion erfolgt nach den Richtlinien der TAIM (Technischer Arbeitskreis industrieller Metalldeckenhersteller) sowie der Fural-Werksnormen.
- **Komponenty odpovídají normě DIN 18168 a DIN EN 13964 včetně CE značení.**
- **Výroba probíhá podle směrnic TAIM (Technická pracovní skupina výrobců průmyslových kovových stropů) a továrních norem společnosti Fural.**

Deckengewicht pro m²Hmotnost podhledu na m²

Aluminium ca. 5 kg; Stahl ca. 8 kg

hliník ca. 5 kg; ocel ca. 8 kg

Oberfläche

Povrchová úprava

Pulverbeschichtet oder mit Parzifal-Hydrorein-
brenn-Lackierung, ähnlich jeder RAL oder
NCS-Farbeprášková povrchová úprava nebo PARZIFAL,
všechny odstíny dle RAL nebo NCS vzorníků**Montage**

Montáž

siehe Montagehinweise Fural, DIN 18168, DIN EN
13964 sowie TAIM.viz brožura **Návod k montáži Fural, DIN 18168, DIN
EN 13964 nebo směrnice TAIM****Pflegehinweis**

Čištění

- Trockenreinigung: mit weichem Tuch
(zB. Vileda)
- Feuchtreinigung: mit feuchtem, weichem
Tuch, leichtes Reinigungsmittel verwenden.
(zB. Glasreiniger, keine Scheuermilch bzw.
Verdünnungen)
- Spezielle Reinigungshinweise auf Anfrage.
- **Suché čištění: použijte měkký hadřík**
- **Vlhké čištění: použijte měkký vlhký hadřík,
jemný čisticí prostředek (např. čisticí prostře-
dek na sklo, žádná ředidla)**
- **Speciální pokyny pro čištění na vyžádání.**