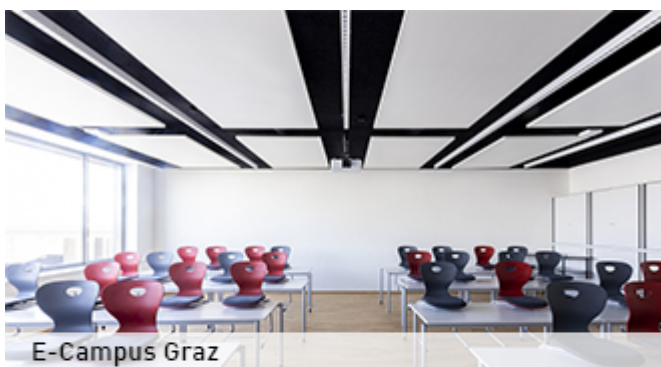


NEWS

- 1 Tři nejkrásnější projekty ve vzdělávacích budovách
- 2 Hygiena online: Kovové podhledy jsou bezprašné, bez vláken a plísní
- 3 Speciální projekt: Kovový podhled ve tvaru kosočtverců s povrchovou úpravou Parzifal – Eisenhof
- 4 Informace na staveništi – standardizace upínací lišty
- 5 Fural Bohemia - Schváleno zdvojnásobení výrobní plochy

Tři nejkrásnější projekty ve vzdělávacích budovách

1



Vynikající akustika, možnost integrace komponent, revize, protipožární ochrana, odolnost proti nárazu míče a mnoho dalšího...

Díky své multifunkčnosti se kovové podhledy Fural stávají stále častěji nedílnou součástí moderních budov pro vzdělávání a školení. S potěšením vytváříme estetické a funkční kovové podhledy, které poskytují vynikající prostředí pro vzdělávání. Zvláště dobrým příkladem jsou budovy Mezinárodní školy v Kodani, E-Campus Graz a Vzdělávací centrum Anton Fingerle.



[... více](#)



Copenhagen International School

Hygiena online: Kovové podhledy jsou bezprašné, bez vláken a plísní

2



Bez prachu

Bez plísní

Bez vláken

Dezinfekce

Budovy nemocnic a jejich technické vybavení jsou složité. Na stavbu a provoz je třeba pohlížet komplexně. Cílem je splnit různé požadavky, jako je hygiena, funkčnost, spolehlivost, revidovatelnost a estetika, a to všechny ve stejném míře. Naše kovové podhledy jsou vyrobeny z bezproblémových materiálů a mají hygienický a snadno čistitelný/dezinfikovatelný povrch bez prachu, vláken a plísní.

... více

Speciální projekt: Kovový podhled ve tvaru kosočtverců s povrchovou úpravou Parzifal – Elisenhof

3

Návštěvníci mnichovského Elisenhofu si mohou vychutnat nevšední zážitek z nakupování. To proto, že zaujme nejen atraktivními obchody a gastronomickou nabídkou, ale také svým extravagantním, moderním vzhledem. Kovové podhledy Fural zaujmou na celkové ploše 612 m²



kosočtvercovým závěsným systémem v matném provedení - Parzifal, který svou zářivě bílou barvou znamená nejen eleganci, ale také nejvyšší kvalitu. Kromě toho, že povrchová úprava Parzifal zabraňuje nepříjemným zrcadlovým efektům a odrazům světla, nabízí také nejvyšší úroveň bezpečnosti v případě požáru v souladu s normou EN 13501-1.



... více

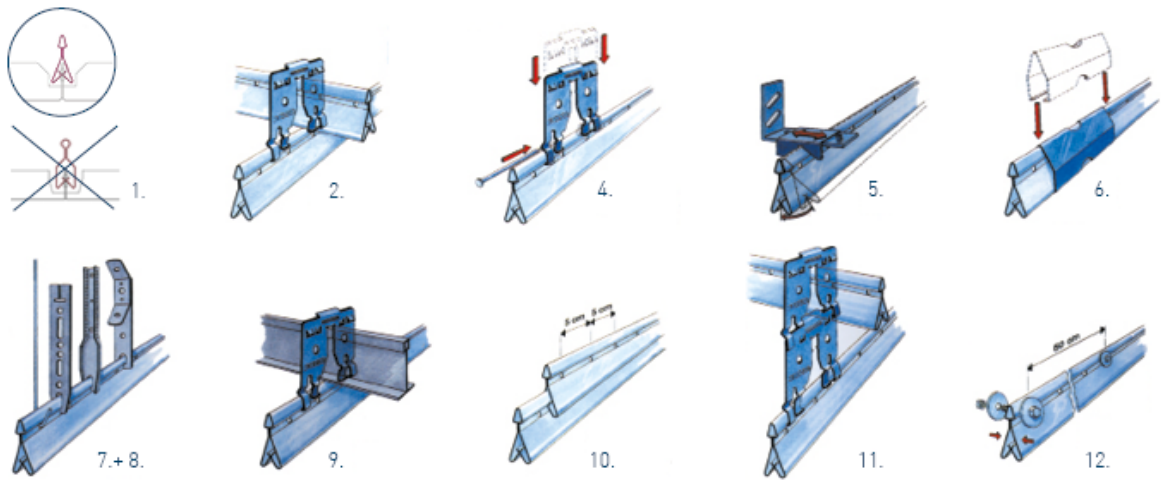
Informace na staveništi – standardizace upínací lišty

4

1. Ze 2 se stává 1: Upínací lišta Fural může být použita jak pro upínací, tak pro výklopný systém.
2. Zbylé / odřízlé kusy lze použít jak podélné spojky
3. Jednoduché napojení na dvouúrovňovou nosnou konstrukci.
4. Velmi jednoduché seřízení
5. Podélná spojka zajišťuje dokonalé spojení upínací a mřížové lišty.
6. Pomocí T- spojky lze zvolit libovolný úhel
7. Závěs pomocí pérových svorek nebo běžně dostupných závěsů Nonius.
8. Pomocí napojení křížových spojek lze vytvořit optimální přemostění.
9. Přidané šrouby zaručí extra bezpečnost systému.
10. Je zajištěna dokonalá výšková symetrie.

Kromě mnoha výhod je třeba zmínit, že myšlenka udržitelnosti jde ruku v ruce také s upínací lištou Fural: celou nosnou konstrukci lze vyrobit jen z několika dílů. To šetří nejen zdroje, ale také čas a (úložný) prostor.

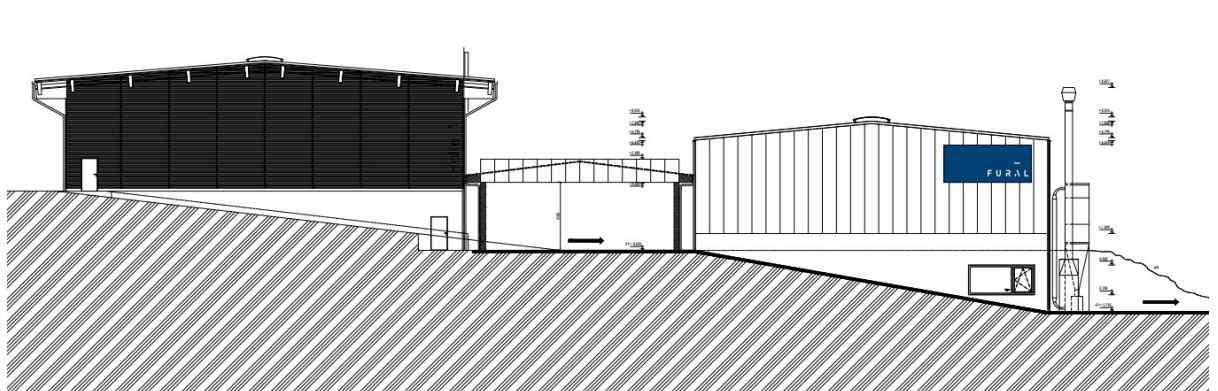
... více



Fural Bohemia - Schváleno zdvojnásobení výrobní plochy

5

Fural Bohemia roste, uplynulé roky byly pro Fural rekordní, abychom byli na další růst připraveni, byla schválena výstavba nové výrobní haly v Prachaticích vedle té stávající. Fural Bohemia se může těšit na nové výrobní prostory protipožárních stropních kazet F30 o rozloze dalších 1000 m².



Fural
 Systeme in Metall GmbH
 Cumberlandstraße 62
 4810 Gmunden
 Österreich

T +43 7612 74 851 0
 fural@fural.at
fural.com



Metalit
 AG
 Murmattenstrasse 7
 6233 Büron
 Schweiz

T +41 41 925 60 22
 metalit@metalit.ch
metalit.ch



Dipling
 Werk GmbH
 Königsberger Straße 21
 35410 Frankfurt Hungen
 Deutschland

T +49 6402 52 58 77
 dipling@dipling.de
dipling.de

Fural

Bohemia s.r.o.
Prumyslová II / 985
38301 Prachatice
Tschechien

T +420 388 302 640

info@fural.cz

fural.com

Odhlásit se z odběru Desktop Version