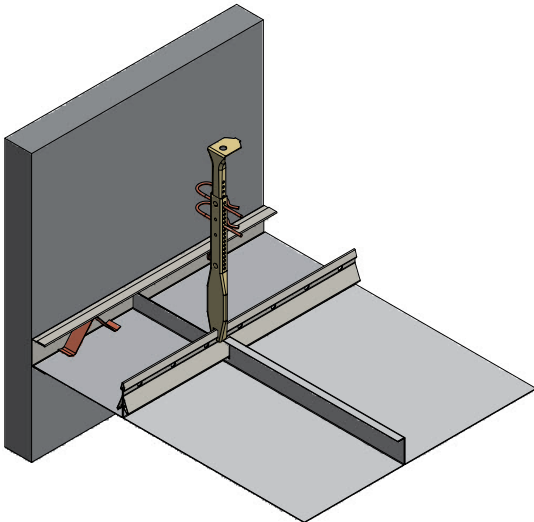


**RANDABSCHLUSS - FENSTERSYSTEM
RANDAANSLUITING - VENSTERSYSTEEM**

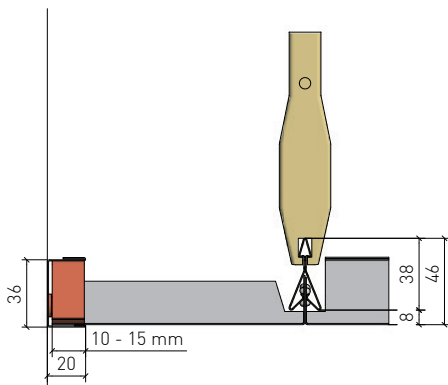


Randabschluss - Fenstersystem
Randaansluiting - venstersysteem

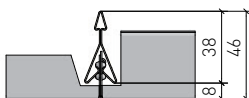
Wandanschluss mit U-Profil und Metallfries (5.01-1N)
Wandaansluiting met U-profiel (5.01-1N)



Fe-U-Profil 20/36/20 x 2.500 für Anschnittplatte/Metallfries und Profelfeder zum Niederhalten (4 Stk./lfm).
Fe-U-profiel 20/36/20 x 2.500 voor pasplaat met aandrukveer (4 stuks/m1).

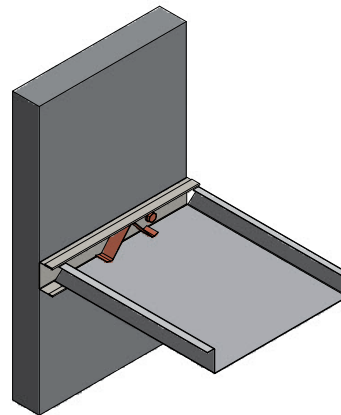


5.01-1N
5.01-1N

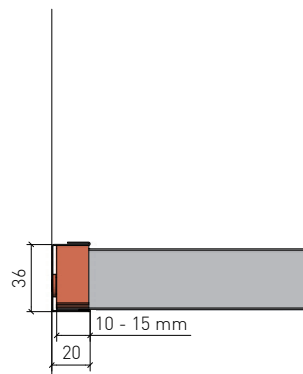


5.01-1N
5.01-1N

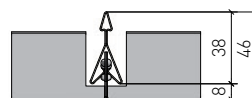
Wandanschluss mit U-Profil (6.02)
Wandaansluiting met U-profiel (6.02)



Fe-U-Profil 20/36/20 x 2.500 für Anschnittplatte und Profelfeder zum Niederhalten (4 Stk./lfm).
Fe-U-profiel 20/36/20 x 2.500 voor pasplaat met aandrukveer (4 stuks/m1).



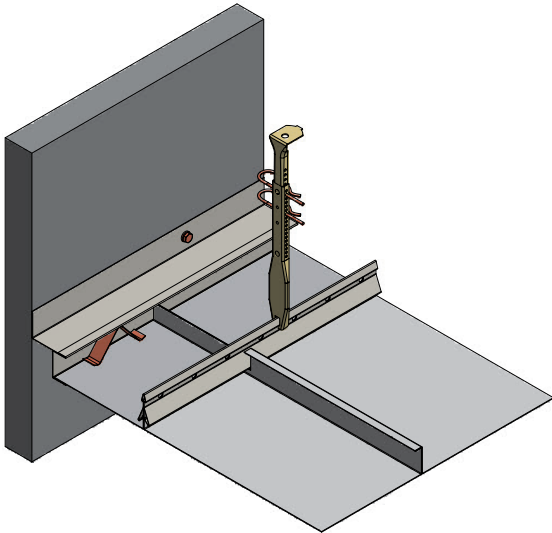
6.02
6.02



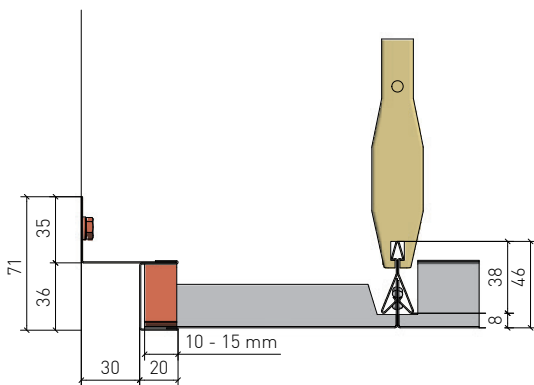
6.02
6.02

Randabschluss - Fenstersystem
Randaansluiting - venstersysteem

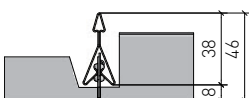
Wandanschluss mit Schattenfuge und Metallfries (5.01-1S)
Wandaansluiting met schaduwvoeg (5.01-1S)



Fe-Wandwinkel 35/50 x 2.500 mit aufgeschobenem Fe-U-Profil 20/36/20 x 2.500 für Anchnittplatte/Metallfries mit Profelfeder zum Niederhalten (4 Stk./lfm).
Fe-Doorlopend randprofiel 35/50 x 2.500 met opgeschoven Fe-U-profiel 20/36/20 x 2.500 voor pasplaat met aandrukveer (4 stuks/m1).

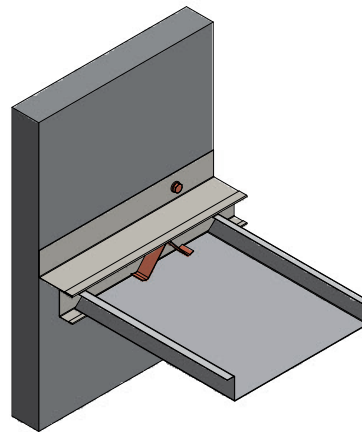


5.01-1S
5.01-1S

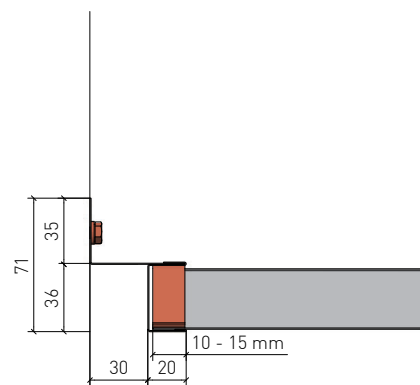


5.01-1S
5.01-1S

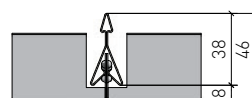
Wandanschluss mit Schattenfuge (6.04)
Wandaansluiting met schaduwvoeg (6.04)



Fe-Wandwinkel 35/50 x 2.500 mit aufgeschobenem Fe-U-Profil 20/36/20 x 2.500 für Anchnittplatte mit Profelfeder zum Niederhalten (4 Stk./lfm).
Fe-Doorlopend randprofiel 35/50 x 2.500 met opgeschoven Fe-U-profiel 20/36/20 x 2.500 voor pasplaat met aandrukveer (4 stuks/m1).



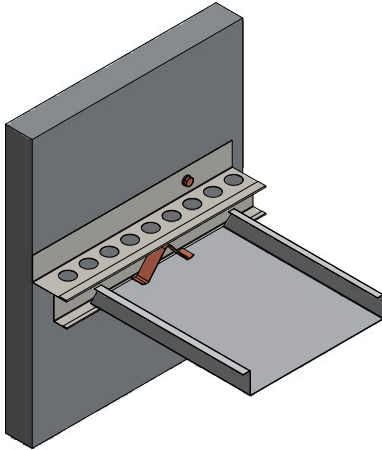
6.04
6.04



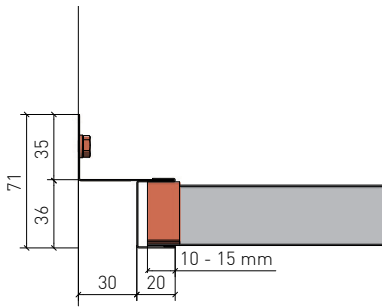
6.04
6.04

Randabschluss - Fenstersystem
Randaansluiting -venstersysteem

**Wandanschluss mit Schattenfuge und Abluft-
lochung (ca. 33%) (6.08)**
Wandaansluiting met schaduwvoeg en afzuig-
luchtperforatie (vb. X %/m) (6.08)

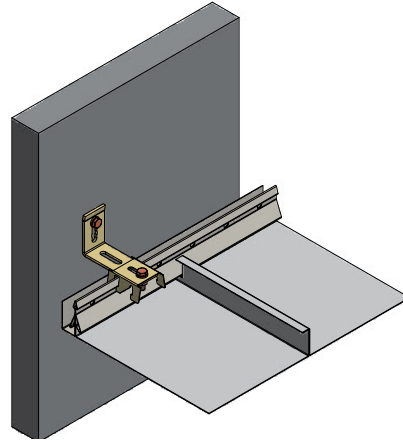


Fe-Wandwinkel 35/50 x 2.500 mit aufgeschobenem Fe-U-
Profil 20/36/20 x 2.500 für Anschnittplatte mit Profelfeder
zum Niederhalten (4 Stk./lfm). Bei 30 mm Fugenbreite und
Lochdurchmesser 20 mm ergeben sich ca. 33% Lochan-
teil/lfm Fuge.
Fe-Doorlopend randprofiel 35/50 x 2.500 met opgeschoven
Fe-U-profiel 20/36/20 x 2.500 voor pasplaat met aandruk-
veer (4 stuks/m). Bij een voegbreedte van 30 mm en een
gatdiameter van 20 mm resulteert dit in ca. 33% gaten
per strekkende meter voeg.

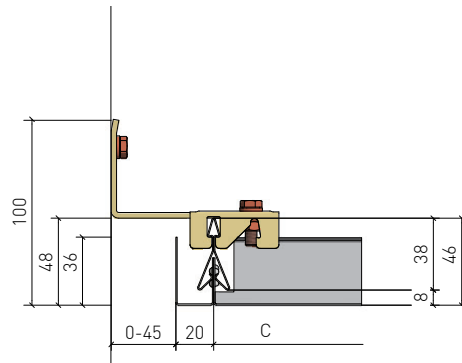


6.08
6.08

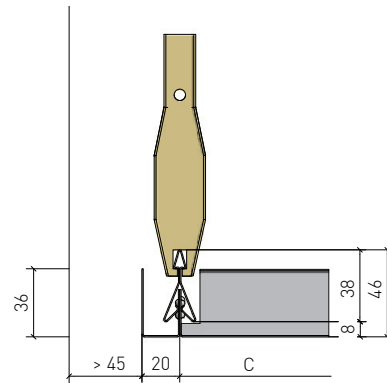
**Wandanschluss mit Fenstereffekt und offener,
variabler Schattenfuge (6.11)**
Wandaansluiting met vrijhangend effect en
open, variabele schaduwvoeg (6.11)



Universalbefestigungswinkel mit Befestigungsplatte und
Fe-Abschlußprofil U 25/20/36 x 2.500 (mit Klemmpunkten).
Universele bevestigingshoek met bevestigingsplaat en
Fe-afsluitprofiel U 25/20/36 x 2.500 (met klemnokken).



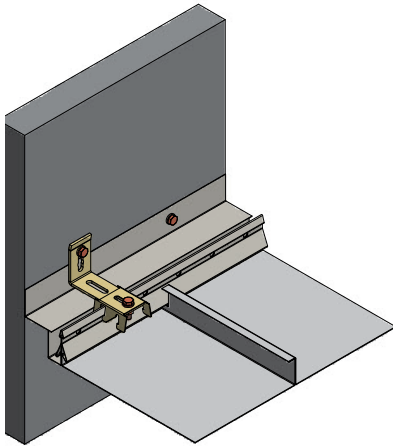
6.11
6.11



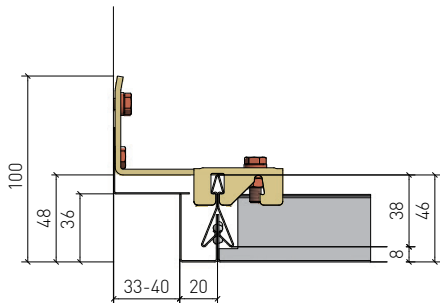
Variante mit Abhängung (Queraussteifung nicht darge-
stellt).
Variant met ophanging (dwarsdoorsnedes niet afgebeeld).

Randabschluss - Fenstersystem
Randaansluiting - venstersysteem

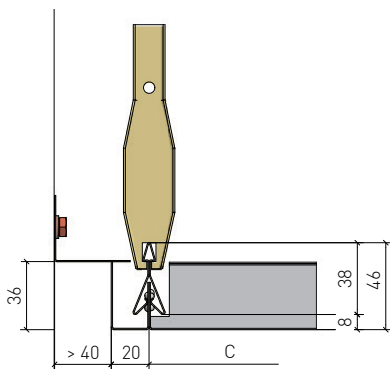
Wandanschluss mit Fenstereffekt und variabler Schattenfuge (6.10)
Wandaansluiting met vrijhangend effect en variabele schaduwvoeg (6.10)



Universalbefestigungswinkel mit Befestigungsplatte und Fe-Abschlußprofil U 25/20/36 x 2.500 (mit Klemmpunkten). Zusätzlich mit Fe-Wandwinkel 35/40 x 2.500.
Universele bevestigingshoek met bevestigingsplaat en Fe-afluitprofiel U 25/20/36 x 2.500 (met klemnokken). Aanvullend met Fe-Doorlopend randprofiel 35/40 x 2.500.

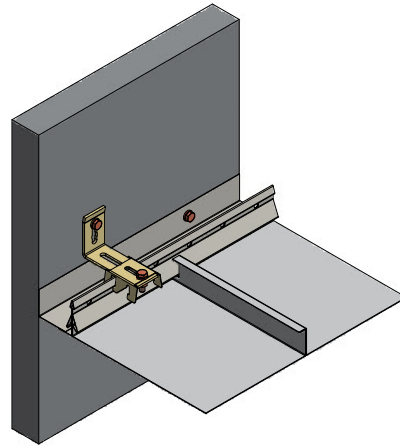


6.10
6.10

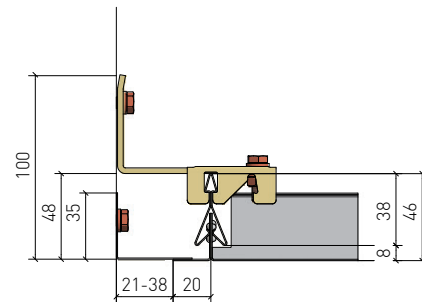


Variante mit Abhängung (Queraussteifung nicht dargestellt). Fe-Wandwinkel 35/40 x 2.500 ggfls. auf die Fugenbreite angepasst bestellen.
Variant met ophanging (dwarsdoorsnedes niet afgebeeld). Fe-Doorlopend randprofiel 35/40 x 2.500 zo nodig aan de voegbreedte aangepast te bestellen.

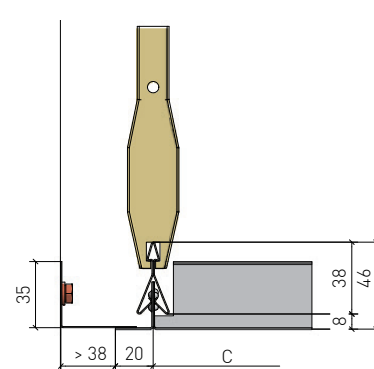
Wandanschluss mit Fenstereffekt deckenbündig, variabel (6.12)
Wandaansluiting op gelijk niveau van het plafond, variabel (6.12)



Universalbefestigungswinkel mit Befestigungsplatte und Fe-Abschlußprofil L 25/20 x 2.500 (mit Klemmpunkten). Zusätzlich mit Fe-Wandwinkel 35/40 x 2.500.
Universele bevestigingshoek met bevestigingsplaat en Fe-afluitprofiel L 25/20 x 2.500 (met klemnokken). Aanvullend met Fe-Doorlopend randprofiel 35/40 x 2.500.



6.12
6.12



Variante mit Abhängung (Queraussteifung nicht dargestellt). Fe-Wandwinkel 35/40 x 2.500 ggfls. auf die Fugenbreite angepasst bestellen.
Variant met ophanging (dwarsdoorsnedes niet afgebeeld). Fe-Doorlopend randprofiel 35/40 x 2.500 zo nodig aan de voegbreedte aangepast te bestellen.

Randabschluss - Fenstersystem

Randaansluiting - venstersysteem

Material

Materiaal

Verzinkt Stahleblech

Verzinkt plaatstaal

Brandverhalten

Brandstabiliteit

A1 - nicht brennbar nach EN 13501-1

A1 onbrandbaar volgens EN13501-1

Schallabsorption

Geluidsabsorptie

siehe Handbuch Geprüfte Akustik bzw. Datenblatt

Zie map "Certified Acoustics" resp. Datasheet

Normen

Normen

- Die Komponenten entsprechen der DIN 18168, PN-B-02151-4 und der EN 13964 inkl. CE-Kennzeichnung der Standardsysteme.
- Die Produktion erfolgt nach den Richtlinien der TAIM (Technischer Arbeitskreis industrieller Metalldeckenhersteller) sowie der Fural-Werksnormen.
- De onderdelen voldoen aan DIN 18168 en EN 13964 incl. CE -markering van de standaard systemen.
- De productie verloopt zowel volgens de TAIM richtlijnen als de Fural - bedrijfsnormen.

VOC

VOC

Die Richtwerte des AgBB - Bewertungsschemas für VOC aus Bauprodukten werden eingehalten.

De richtwaarden volgens het beoordelingsschema AgBB (Ausschuss zur gesundheitlichen Bewertung von Bauprodukten) wat betreft vluchtige, organische stoffen (VOC).

Deckengewicht pro m²

Plafondgewicht per m²

Stahl ca. 7 kg

Staal ca. 7 kg

Oberfläche

Oppervlakte

Parzifal-Hydroeinbrennlack

PARZIFAL - Coating op Hydro waterbasis

Montage

Montage

siehe Montagehinweise Fural, DIN 18168, EN 13964 sowie TAIM.

Zie montageaanwijzingen Fural, DIN 18168, EN 13964 evenals TAIM.

Pflegehinweis

Onderhoudsinstructie

- Trockenreinigung: mit weichem Tuch (zB. Vileda)
- Feuchtreinigung: mit feuchtem, weichem Tuch, leichtes Reinigungsmittel verwenden. (zB. Glasreiniger, keine Scheuermilch bzw. Verdünnungen)
- Spezielle Reinigungshinweise auf Anfrage.
- Droog reinigen: met een zachte doek (bijv. vileda)
- Nat reinigen: met een vochtige en zachte doek, een mild reinigingsmiddel gebruiken (bijv. ruitenreiniger, geen schuurmiddelen of thinner gebruiken)
- Speciale reinigingsinstructies op aanvraag