

RANDABSCHLUSS - FENSTERSYSTEM
WALL CONNECTION - WINDOW SYSTEM

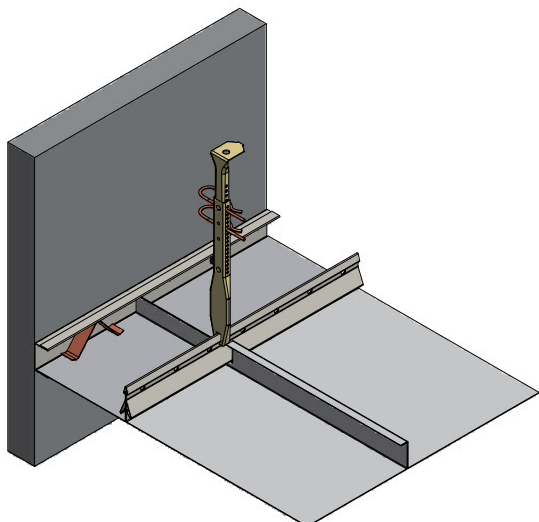


Randabschluss - Fenstersystem

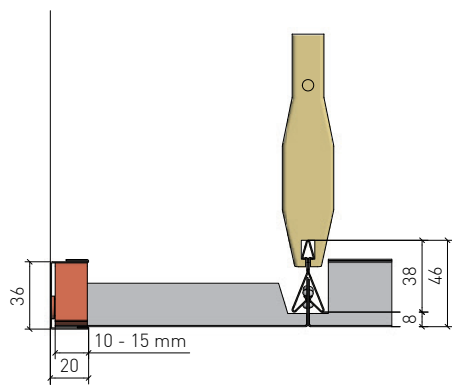
Wall connection - Window system

**Wandanschluss mit U-Profil und Metallfries
(5.01-1N)**

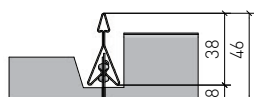
Wall connections with U-profile and Metallfries
(5.01-1N)



Fe-U-Profil 20/36/20 x 2.500 für Anschnittplatte/Metallfries und Profelfeder zum Niederhalten (4 Stk./lfm).
Fe-U-profile 20/36/20 x 2.500 for cut tile/metal frieze and profile spring as retainer (4 pcs./rm).



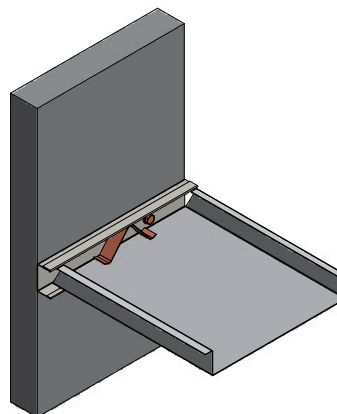
5.01-1N
5.01-1N



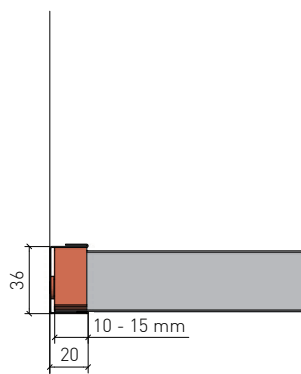
5.01-1N
5.01-1N

Wandanschluss mit U-Profil (6.02)

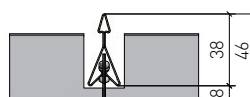
Wall connections with U-profile (6.02)



Fe-U-Profil 20/36/20 x 2.500 für Anschnittplatte und Profelfeder zum Niederhalten (4 Stk./lfm).
Fe-U-Profil 20/36/20 x 2.500 for cut tile and profile spring as retainer (4 pcs./rm).



6.02
6.02



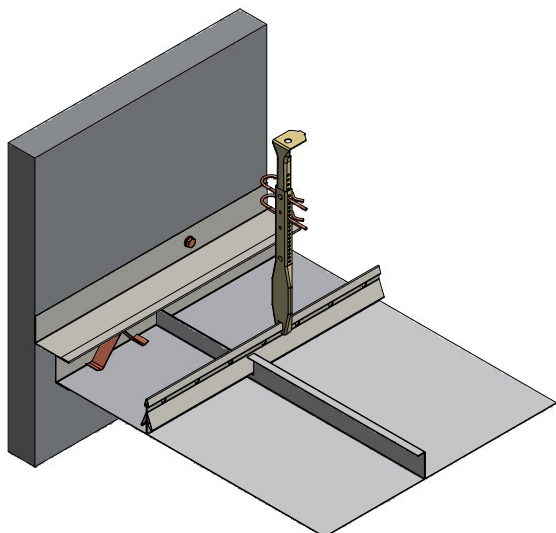
6.02
6.02

Randabschluss - Fenstersystem

Wall connection - Window system

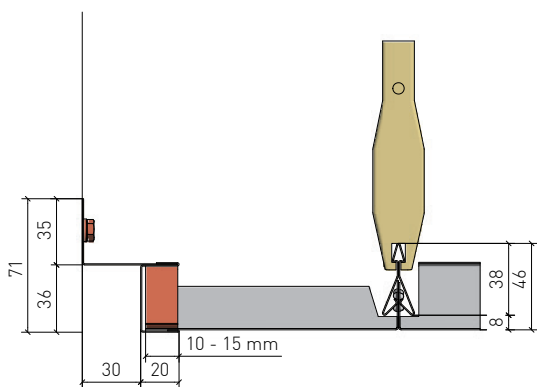
Wandanschluss mit Schattenfuge und Metallfries (5.01-1S)

Window connection with shadow joint and metal frieze (5.01-1S)

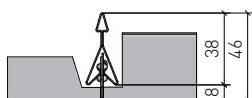


Fe-Wandwinkel 35/50 x 2.500 mit aufgeschobenem Fe-U-Profil 20/36/20 x 2.500 für Anschnittplatte/Metallfries mit Profelfeder zum Niederhalten (4 Stk./lfm).

Fe-wall bracket 35/50 x 2.500 with postponed Fe-U-profile 20/36/20 x 2.500 for cut tile/metal frieze with profile spring as retainer (4 pcs./rm).



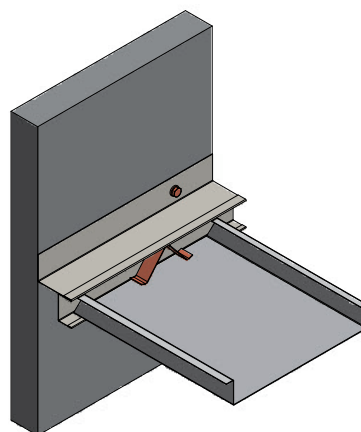
5.01-1S
5.01-1S



5.01-1S
5.01-1S

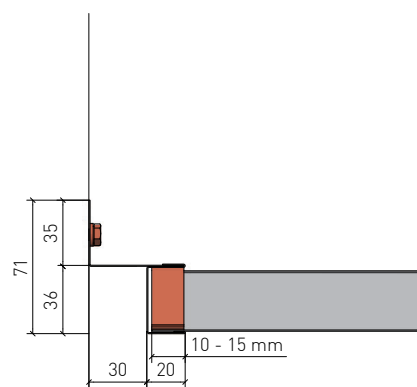
Wandanschluss mit Schattenfuge (6.04)

Window connection with shadow joint (6.04)

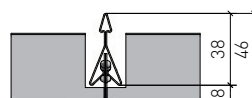


Fe-Wandwinkel 35/50 x 2.500 mit aufgeschobenem Fe-U-Profil 20/36/20 x 2.500 für Anschnittplatte mit Profelfeder zum Niederhalten (4 Stk./lfm).

Fe-wall bracket 35/50 x 2.500 with postponed Fe-U-profile 20/36/20 x 2.500 for cut tile with profile spring as retainer (4 pcs./rm).



6.04
6.04



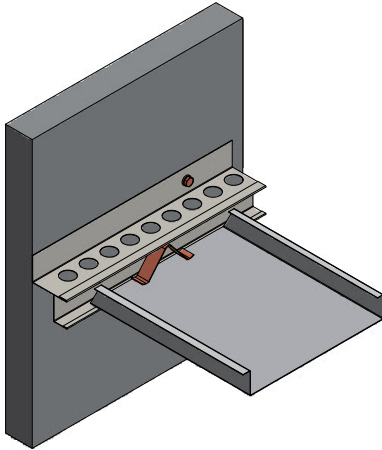
6.04
6.04

Randabschluss - Fenstersystem

Wall connection - Window system

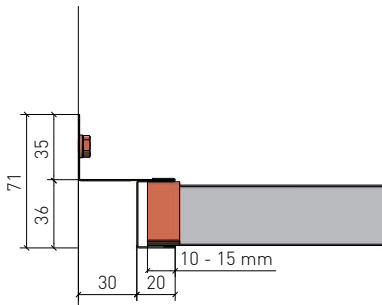
**Wandanschluss mit Schattenfuge und Abluft-
lochung (ca. 33%) (6.08)**

Wall connection with shadow joint and exhaust vent
(about 33%) (6.08)



Fe-Wandwinkel 35/50 x 2.500 mit aufgeschobenem Fe-U-
Profil 20/36/20 x 2.500 für Anschnittplatte mit Profelfeder
zum Niederhalten (4 Stk./lfm). Bei 30 mm Fugenbreite und
Lochdurchmesser 20 mm ergeben sich ca. 33% Lochan-
teil/lfm Fuge.

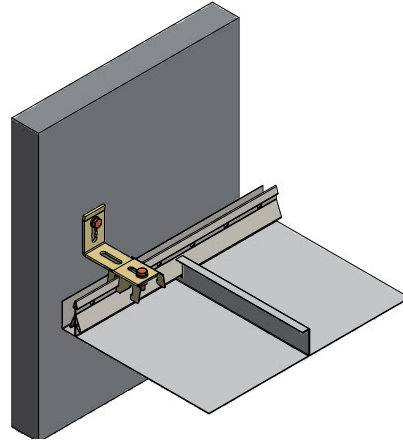
Fe-wall bracket 35/50 x 2.500 with postponed Fe-U-20/36/20
x 2.500 for cut tile with profile spring as retainer (4 pcs./
rm). With a joint width of 30 mm and a hole diameter of 20
mm, this results in approx. 30% holes per meter of joint.



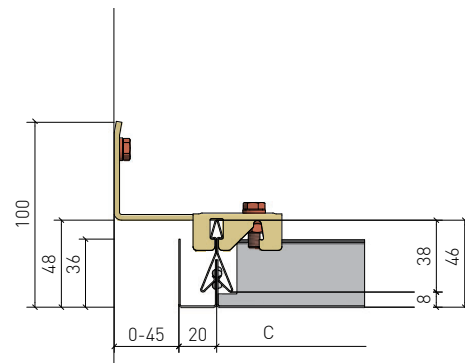
6.08
6.08

**Wandanschluss mit Fenstereffekt und offener,
variabler Schattenfuge (6.11)**

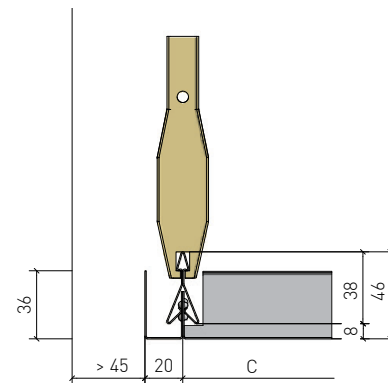
Wall connection with window effect and open, vari-
able shadow joint (6.11)



Universalbefestigungswinkel mit Befestigungsplatte und
Fe-Abschlußprofil U 25/20/36 x 2.500 (mit Klemmpunkten).
Universal fastening bracket with fixing plate and FE-end
profile 25/20/36 x 2.500 (with clamping points).



6.11
6.11

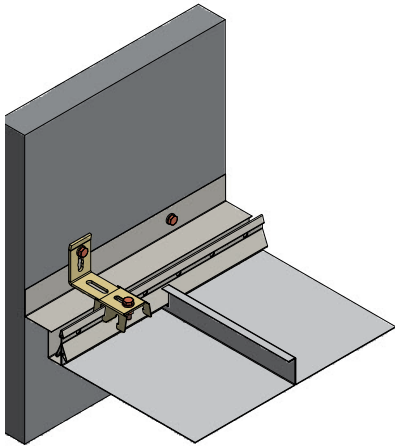


Variante mit Abhängung (Queraussteifung nicht darge-
stellt).

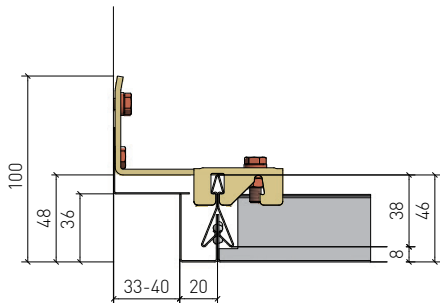
Version with suspension (cross-bracing not shown).

Randabschluss - Fenstersystem
Wall connection - Window system

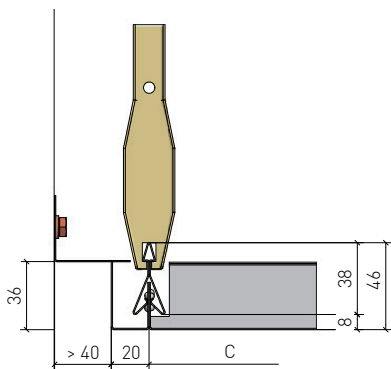
Wandanschluss mit Fenstereffekt und variabler Schattenfuge (6.10)
Wall connection with window effect and variable shadow joint (6.10)



Universalbefestigungswinkel mit Befestigungsplatte und Fe-Abschlußprofil U 25/20/36 x 2.500 (mit Klemmpunkten). Zusätzlich mit Fe-Wandwinkel 35/40 x 2.500.
Universal fastening bracket with fixing plate and Fe-end profile U 25/20/36 x 2.500 (with clamping points). Additional with Fe-wall connection 35/40 x 2.500.

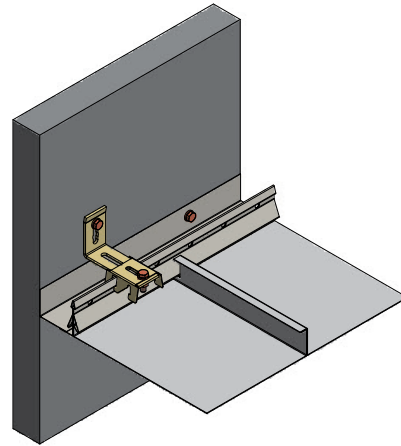


6.10
6.10

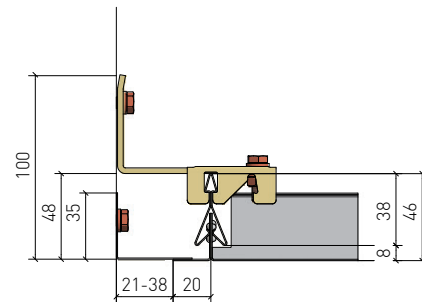


Variante mit Abhängung (Queraussteifung nicht dargestellt). Fe-Wandwinkel 35/40 x 2.500 ggfls. auf die Fugenbreite angepasst bestellen.
Version with suspension (cross-bracing not shown). If necessary, order Fe-wall bracket 35/40 x 2.500 adapted to the joint width.

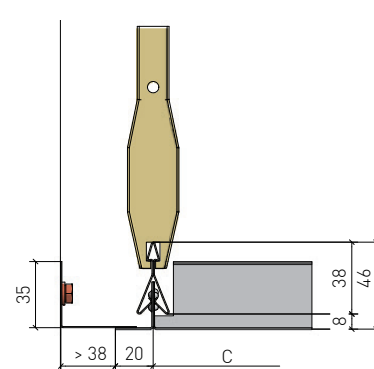
Wandanschluss mit Fenstereffekt deckenbündig, variabel (6.12)
Wall connection with window effect flush with ceiling, variable (6.12)



Universalbefestigungswinkel mit Befestigungsplatte und Fe-Abschlußprofil L 25/20 x 2.500 (mit Klemmpunkten). Zusätzlich mit Fe-Wandwinkel 35/40 x 2.500.
Universal fastening bracket with fixing plate and Fe-end profile L 25/20 x 2.500 (with clamping points). Additional with Fe-wall connection 35/40 x 2.500.



6.12
6.12



Variante mit Abhängung (Queraussteifung nicht dargestellt). Fe-Wandwinkel 35/40 x 2.500 ggfls. auf die Fugenbreite angepasst bestellen.
Version with suspension (cross-bracing not shown). If necessary, order Fe-wall bracket 35/40 x 2.500 adapted to the joint width.

Randabschluss - Fenstersystem

Wall connection - Window system

Material

Material

Verzinktes Stahlblech
Galvanized steel

Brandverhalten

Fire classification

A1 - nicht brennbar nach EN 13501-1
A1 - not inflammable as prescribed by EN 13501-1

Schallabsorption

Sound absorption

siehe Handbuch Geprüfte Akustik bzw. Datenblatt
See "Certified Acoustics" folder or technical data sheet

Normen

Standards

- Die Komponenten entsprechen der DIN 18168, PN-B-02151-4 und der EN 13964 inkl. CE-Kennzeichnung der Standardsysteme.
- Die Produktion erfolgt nach den Richtlinien der TAIM (Technischer Arbeitskreis industrieller Metalldeckenhersteller) sowie der Fural-Werksnormen.
- The components are conform to the requests of DIN 18168 and DIN EN 13964 incl. CE-marking of standard systems.
- The manufacturing is according to TAIM (Technical Association of Industrial metal ceiling manufactures) and Fural standards.

VOC

VOC

Die Richtwerte des AgBB - Bewertungsschemas für VOC aus Bauprodukten werden eingehalten.
The reference values of the assessment system of the German Committee for Health-Related Evaluation of Building Products (AgBB) for VOC in building products are observed.

Deckengewicht pro m²

Ceiling weight per m²

Stahl ca. 7 kg
teel approx 7 kg

Oberfläche

Surface

Parzifal-Hydroeinbrennlack
PARZIFAL stove enamelling

Montage

Installation

siehe Montagehinweise Fural, DIN 18168, EN 13964 sowie TAIM.
see installations instructions Fural, DIN 18168, DIN EN 13964 as wall as TAIM

Pflegehinweis

Care instructions

- Trockenreinigung: mit weichem Tuch (zB. Vileda)
- Feuchtreinigung: mit feuchtem, weichem Tuch, leichtes Reinigungsmittel verwenden. (zB. Glasreiniger, keine Scheuermilch bzw. Verdünnungen)
- Spezielle Reinigungshinweise auf Anfrage.
- Dry Cleaning: use soft cloth (wg. Vileda)
- Wet cleaning: use soft damp cloth, use mild detergent (eg. glass cleaner, use no scouring cleaner or thinners)
- Special care instructions on request.