

STM KLH-HT28 4.2.1.2

STM KLH-HT28 4.2.1.2

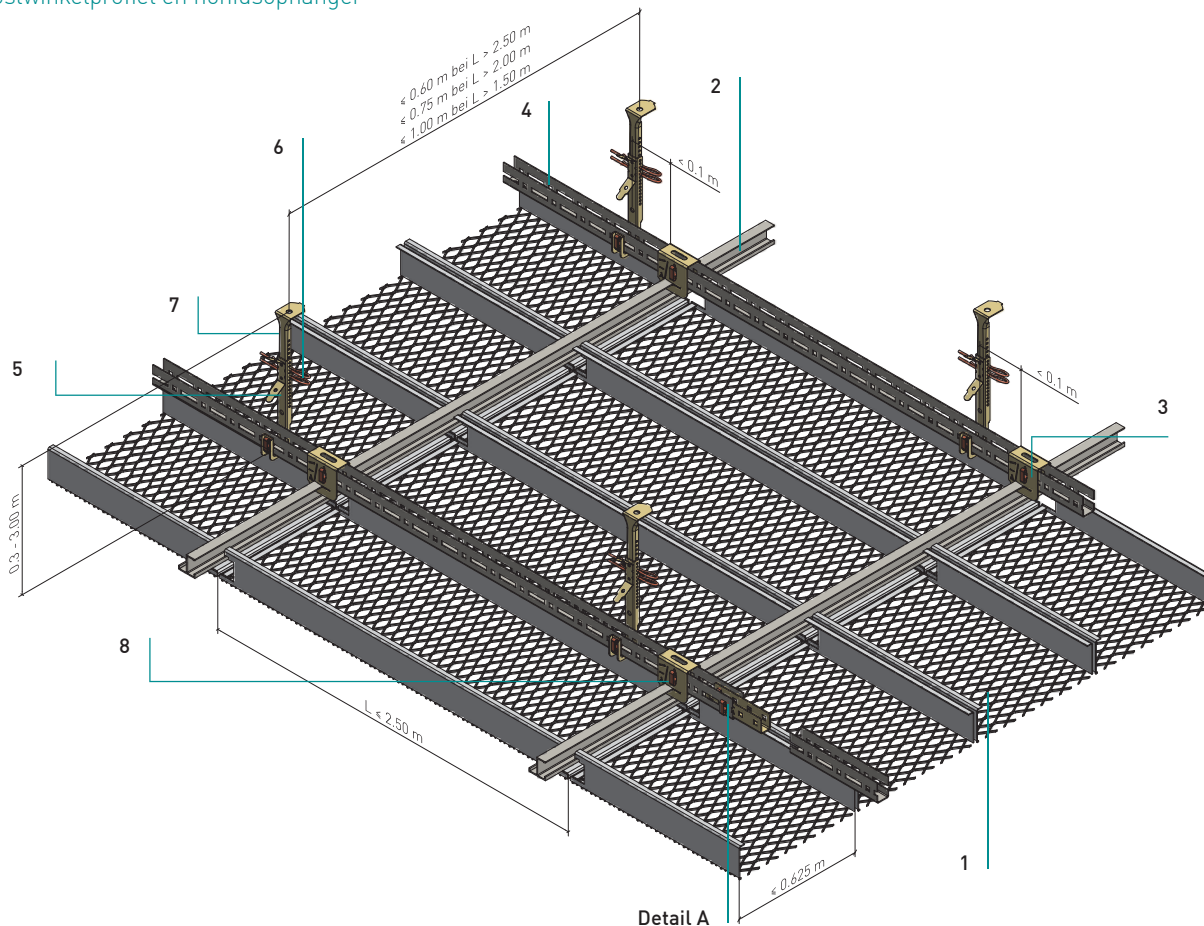
Streckmetall Langfeld – Einhängesystem

Rechthoekige strekmetalen panelen - HT28-Inhaakstelsysteem

Standardkonstruktion mit HT-Profil - Noniusabhänger

Standaardconstructie met HT28-Inhaakprofiel -

roswinkelprofiel en noniusophanger



Normbedarf pro m<sup>2</sup> (inkl. Artikelnummer)

Normverbruik per m<sup>2</sup>

L=2,5 m

L=2,0 m

L=1,5 m

	1	L=2,5 m	L=2,0 m	L=1,5 m	
Einhängekassette (Typ A / B)	1				
Inhaakpaneel (type A/B)					
(3050068) HT28-Profil	2	0,40	0,50	0,67	Laufmeter
HT-Inhaakprofiel					meter
(3050158) Kreuzverbinder HT/Z	3	0,67	0,67	0,67	Stück
Kruiskoppeling HT/Z					stuk
(3490008) U-Rostprofil C20	4	1,50	1,50	1,50	Laufmeter
U-Rostprofiel C20					meter
(3050092) Nonius-Unterteil	5	0,67	0,67	0,67	Stück
Nonius onderdeel					stuk
(3060032) Sicherungsstift	6	1,33	1,33	1,33	Stück
Borgspeld					stuk
Nonius-Oberteil	7	0,67	0,67	0,67	Stück
Nonius bovendeel					stuk
(3050094) Steck Clip zu C20	8	1,33	1,33	1,33	Stück
Borgclip C20					stuk
(4050030) Längsverbinder für HT-Profil, o.Abb		0,10	0,13	0,17	Stück
Lengtekoppeling voor HT-profiel, o. Afb.					stuk
(3490011) C20-Längsverbinder, Detail A		0,25	0,23	0,20	Stück
C20 Langsconnector, Detail A					stuk

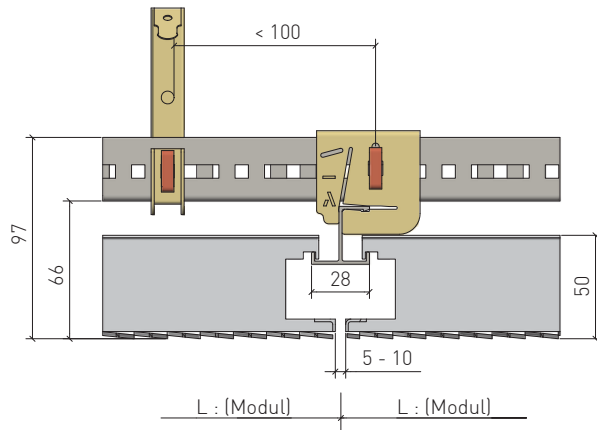
### STM KLH-HT28 4.2.1.2

Streckmetall Langfeld – Einhängesystem

Rechthoekige strekmetalen panelen - HT28-Inhaaksysteem

#### Ausbildung Kassettenstege

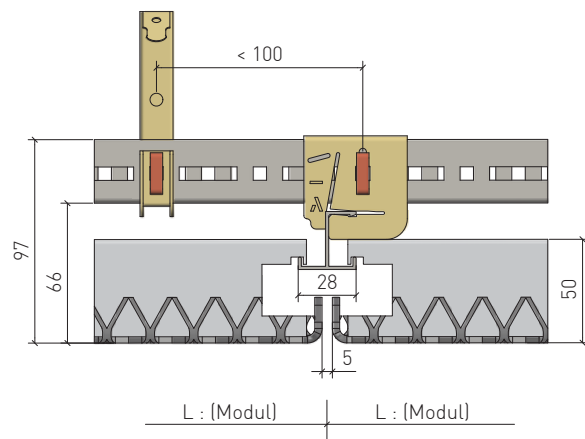
Vormgeving paneelzijkanten



#### Kassettentyp A

Paneeltype A

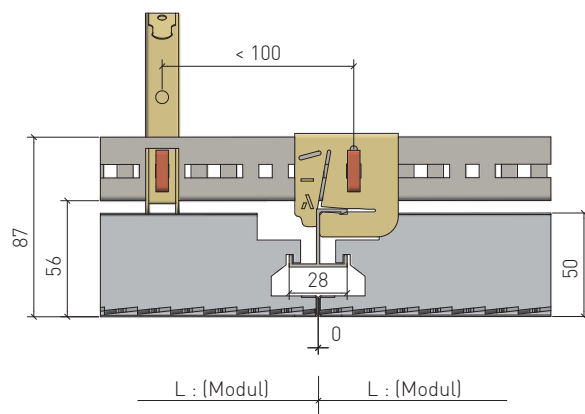
- Streckmetallkassette **Stege stumpf geschweißt**
- Konstruktionshöhe 97 mm
- Kassettengröße bis 2.500 x 625 mm,
- größere Kassettenformate in Abhängigkeit zur Maschengröße auf Anfrage
- Querende UK auch mit CD Profil möglich
- Streckmetalen rechthoekig paneel met stompgelaste zijden
- Constructiehoogte 97 mm
- Paneelafmetingen tot 2.500 x 625 mm
- Grotere paneelafmetingen afhankelijk van maasafmetingen op aanvraag
- Primaire constructie ook mogelijk met CD-profiel



#### Kassettentyp B

Paneeltype B

- Streckmetallkassette **Stege gekantet**
- Einhängeprofile längsseitig innen eingeschweißt
- Konstruktionshöhe 97 mm
- Kassettengröße bis 2.500 x 625 mm
- größere Kassettenformate in Abhängigkeit zur Maschengröße auf Anfrage
- Querende UK auch mit CD Profil möglich
- Streckmetalen rechthoekig paneel met gezette zijden
- inhaakprofiel aan de binnenzijde aan de lange zijde ingelast
- Constructiehoogte 97 mm
- Paneelafmetingen tot 2.500 x 625 mm
- Grotere paneelafmetingen afhankelijk van maasafmetingen op aanvraag
- Primaire constructie ook mogelijk met CD-profiel



#### Kassettentyp C

Paneeltype C

- Kassette aus Stahlblech, Streckgitter **ingelegt** und fixiert
- Konstruktionshöhe 87 mm
- Kassettengröße bis 1.500 x 500 mm,
- größere Kassettenformate in Abhängigkeit zur Maschengröße auf Anfrage
- Querende UK auch mit CD Profil möglich
- Verzinkt metalen rechthoekig paneel met ingelegd en gefixeerd strekmetalen rooster
- Constructiehoogte 87 mm
- Paneelafmetingen tot 1.500 x 500 mm
- Grotere paneelafmetingen afhankelijk van maasafmetingen op aanvraag
- Primaire constructie ook mogelijk met CD-profiel

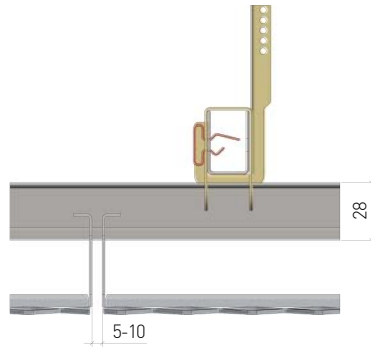
### STM KLH-HT28 4.2.1.2

Streckmetall Langfeld – Einhängesystem

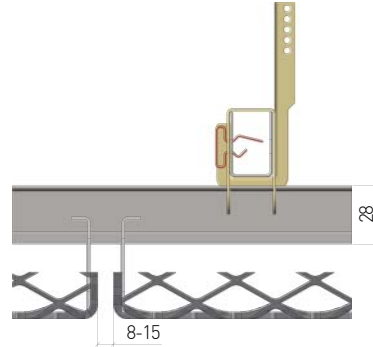
Rechthoekige strekmetalene panelen - HT28-Inhaakstelsysteem

#### Längsfuge

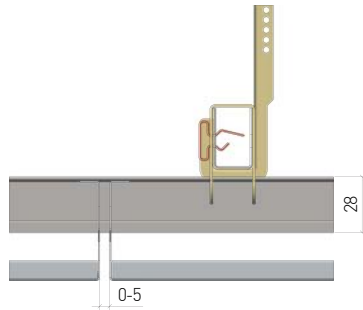
Langsvoegen



Kassettenlängsfuge bei Kassetten mit stumpf aufgeschweißten Stegen (Typ A)  
Paneellangsvoeg bij panelen met stomp opgelaste zijden (type A)



Kassettenlängsfuge bei Kassetten mit gekanteten Stegen und innen eingeschweißten Profilen (Typ B)  
Paneellangsvoeg bij panelen met gezette zijden en aan de binnenzijde ingelaste profielen (type B)



Kassettenlängsfuge bei Kassetten aus Blech mit Streckgitter eingelegt und fixiert (Typ C)  
Paneellangsvoeg bij verzinkte metalen panelen met ingelegd en gefixeerd strekmetalene rooster (type C)

**Hinweis:** Fugendistanzierung bei Kassetten mit Randwinkelauflage auf Anfrage.

**Aanwijzing:** Voegafstand voor rechthoekige panelen opgelegd op randprofiel op aanvraag.

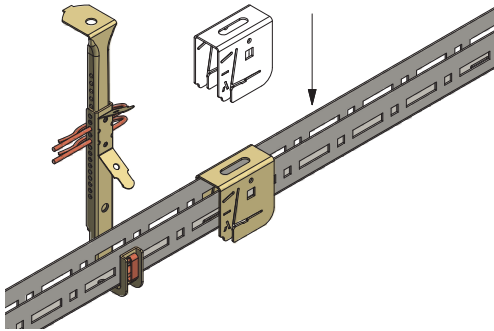


### STM KLH-HT28 4.2.1.2

Streckmetall Langfeld – Einhängesystem  
Rechthoekige strekmetalen panelen - HT28-Inhaaksysteem

#### Montage Kreuzverbinder HT/Z

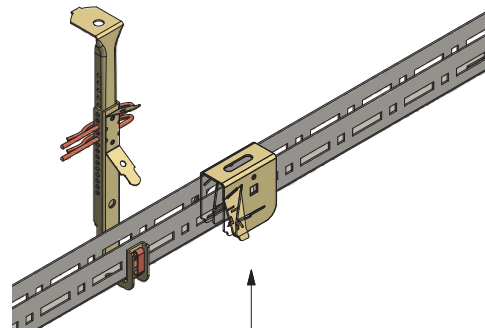
Montage kruisverbinder HT/Z



#### Schritt 1

##### Stap 1

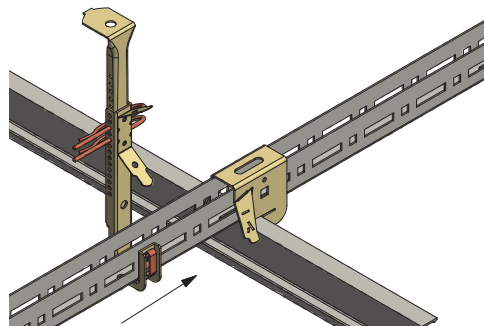
Kreuzverbinder auf C20-Profil schieben.  
Kruisverbinders op C20-profiel schuiven.



#### Schritt 2

##### Stap 2

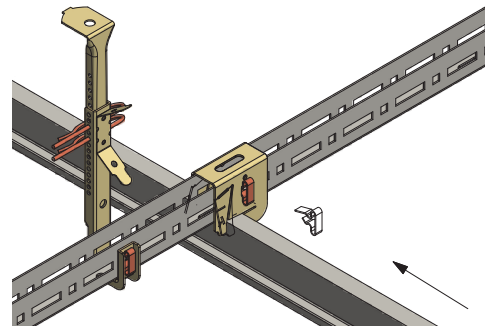
Sicherungslaschen des Kreuzverbinders aufbiegen.  
Borglippen van de kruisverbinders "open" buigen.



#### Schritt 3

##### Stap 3

HT28-Profil in Kreuzverbinder einschieben.  
HT28-profiel in de open sleuf van de kruisverbinders  
schuiven.



#### Schritt 4

##### Stap 4

HT28-Profil durch Herabbiegen der Lasche verspreizen.  
HT28-profiel borgen door borglippen terug te buigen. Te-  
vens de borgclip aanbrengen.

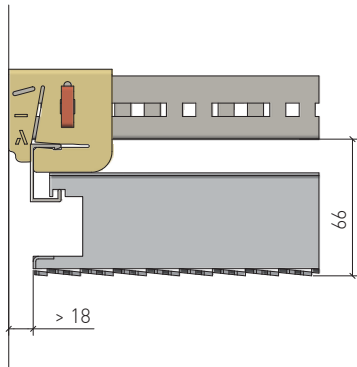
### STM KLH-HT28 4.2.1.2

Streckmetall Langfeld – Einhängesystem

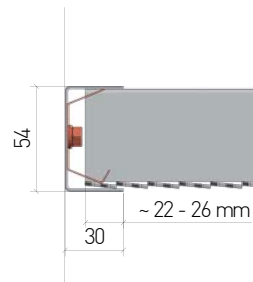
Rechthoekige strekmetalene panelen - HT28-Inhaaksysteem

#### Randabschlüsse

Wandaansluiting



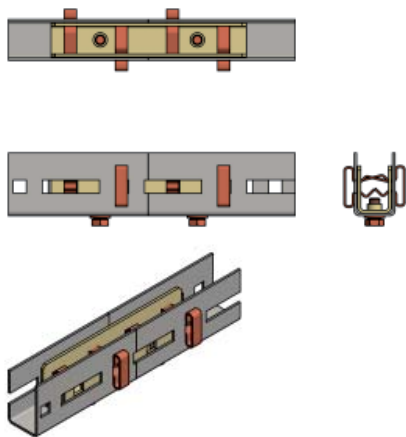
Wandanschluss mit offener Fuge (geeignet für Typ A/B), die UK gegen seitliches Schwingen nach Bedarf fixieren  
Wandaansluiting met open voeg (geschikt voor type A/B); primaire constructie eventueel fixeren tegen zijdelings bewegen



Wandanschluss für Anschnittkassetten mit L - Winkel und Niederhalteprofil (geeignet für Kassettentyp A/B)  
Wandaansluiting voor paspanelen op L-randprofiel en aandrukprofiel (geschikt voor rechthoekig paneeltype A/B)

#### Detail A

Detail A



C20-Profile können mit dem C20-Längsverbinder endlos verlängert werden. Der Längsverbinder wird in jedem C20-Profil mit zwei diagonal montierten Steck Clips gesichert und von unten mit zwei M6-Schrauben verschraubt.

C20-profielen kunnen met de C20-lengteverbinder eendeloos worden verlengd. De lengteverbinder wordt in elk C20-profiel met twee diagonaal gemonteerde steekclips geborgd onderaan met twee M6-bouten vastgeschroefd.

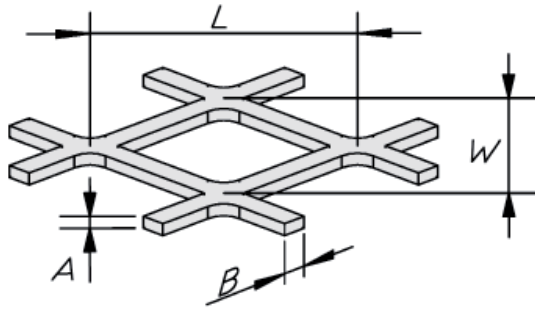
STM KLH-HT28 4.2.1.2

Streckmetall Langfeld – Einhängesystem

Rechthoekige strekmetalen panelen - HT28-Inhaaksysteem

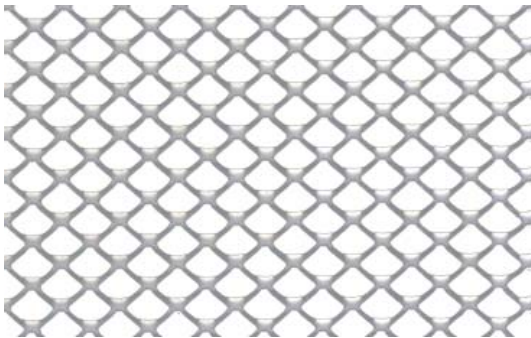
Maschenformate

Maasafmetingen

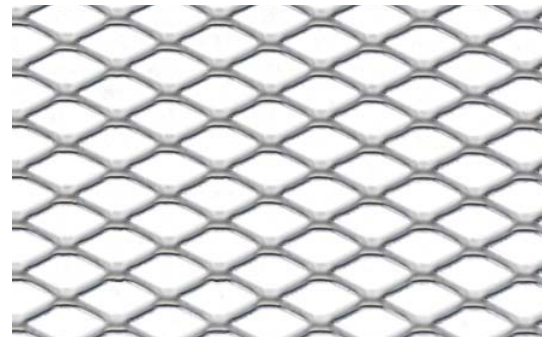


L = Maschenlänge  
W = Maschenbreite  
B = Stegbreite  
A = Stegdicke  
L x W x B x A

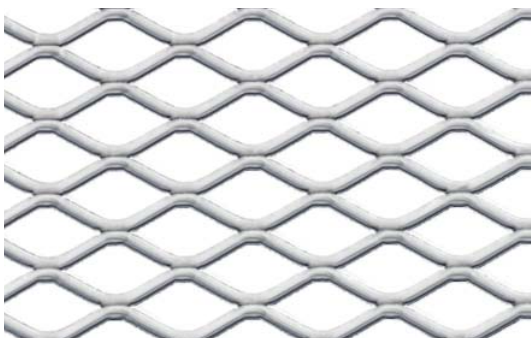
L = Maaslengte  
W = Maasbreedte  
B = Dambreedte  
A = Materiaaldikte  
L x W x B x A



Masche 10 x 7,5 x 1,5 x 1,0 [mm]  
Maas  
freier Querschnitt ca. 60%  
vrije doorlaat ca.



Masche 16 x 8 x 1,5 x 1,0 [mm]  
Maas  
freier Querschnitt ca. 62,5%  
vrije doorlaat ca.



Masche 22 x 12 x 2,0 x 1,5 [mm]  
Maas  
freier Querschnitt ca. 66,7%  
vrije doorlaat ca.



Masche 30 x 12 x 2,0 x 1,5 [mm]  
Maas  
freier Querschnitt ca. 66,7%  
vrije doorlaat ca.

**STM KLH-HT28 4.2.1.2**

Streckmetall Langfeld – Einhängesystem

Rechthoekige strekmetalen panelen - HT28-Inhaaksysteem

**Maschenformate**

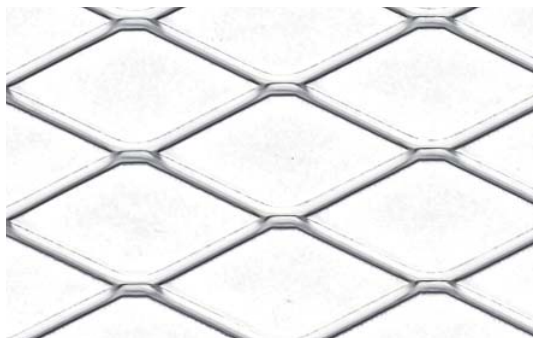
Maasafmetingen



Masche 30 x 15 x 4 x 1,5 [mm]  
Maas  
freier Querschnitt ca. 46,3%  
vrije doorlaat ca.



Masche 44 x 10 x 2 x 1,5 [mm]  
Maas  
freier Querschnitt ca. 60,0%  
vrije doorlaat ca.



Masche 50 x 22 x 2,5 x 1,5 [mm]  
Maas  
freier Querschnitt ca. 77,3%  
vrije doorlaat ca.



Masche 60 x 32 x 3 x 1,5 [mm]  
Maas  
freier Querschnitt ca. 81,3%  
vrije doorlaat ca.

**Weitere Maschenformate auf Anfrage**

Andere Maasafmetingen op aanvraag



**STM KLH-HT28 4.2.1.2**

Streckmetall Langfeld – Einhängesystem

Rechthoekige strekmetalen panelen - HT28-Inhaaksysteem

**Material**

Materiaal

Verzinkt stahlblech

Verzinkt staal

**Brandverhalten**

Brandklasse

A1 - nicht brennbar nach EN 13501-1

A1 - onbrandbaar volgens EN 13501-1

**Schallabsorption**

Geluidsabsorptie

siehe Folder Geprüfte Akustik bzw. Datenblatt

Zie map "Certified Acoustics" resp. Datasheet

**Normen**

Normen

- Die Komponenten entsprechen der DIN 18168, PN-B-02151-4 und der EN 13964 inkl. CE-Kennzeichnung der Standardsysteme.
- Die Produktion erfolgt nach den Richtlinien der TAIM (Technischer Arbeitskreis industrieller Metalldeckenhersteller) sowie der Fural-Werksnormen.
- De onderdelen voldoen aan DIN 18168 en EN 13964 incl. CE -markering van de standaard systemen.
- De productie verloopt zowel volgens de TAIM richtlijnen als de Fural - bedrijfsnormen.

**Einlagen/Auflagen**

Inleg/Opleg

eingeklebt Akustikvlies schwarz und Auflagen auf Anfrage

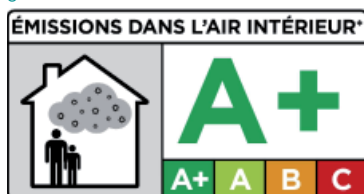
Ingelijmd zwart akoestisch vlies en invulmaterialen op aanvraag

**VOC**

VOC

Die Richtwerte des AgBB - Bewertungsschemas für VOC aus Bauprodukten werden eingehalten.

De richtwaarden volgens het beoordelingsschema AgBB (Ausschuss zur gesundheitlichen Bewertung von Bauprodukten) wat betreft vluchtige, organische stoffen (VOC).

**Deckengewicht pro m<sup>2</sup>**Plafondgewicht per m<sup>2</sup>

Aluminium ca. 5 kg; Stahl ca. 8 kg

Aluminium ca. 5 kg; staal ca. 8 kg

**Oberfläche**

Oppervlak

Pulverbeschichtet oder mit PARZIFAL-Hydroeinbrenn-Lackierung, ähnlich jeder RAL oder NCS-Farbe

Poedercoating of met Parzifal-hydro-inbrandlak, in willekeurig welke RAL- of NCS-kleur

**Montage**

Montage

siehe Montagehinweise Fural, DIN 18168, EN 13964 sowie TAIM.

Zie montage-instructies Fural, DIN 18168, DIN EN 13964 en TAIM.

**Pflegehinweis**

Onderhoudsinstructies

- Trockenreinigung: mit weichem Tuch (z.B. Vileda)
- Feuchtreinigung: mit feuchtem, weichem Tuch, leichtes Reinigungsmittel verwenden. (z.B. Glasreiniger, keine Scheuermilch bzw. Verdünnungen)
- Spezielle Reinigungshinweise auf Anfrage.
- Droog reinigen: met een zachte doek (bijv. vileda)
- Nat reinigen: met een vochtige en zachte doek, een mild reinigingsmiddel gebruiken (bijv. ruitenreiniger, geen schuurmiddelen of thinner gebruiken)
- Speciale reinigingsinstructies op aanvraag

**Nachhaltigkeit**

Duurzaamheid

Für unsere Produkte gibt es Umweltdeklarationen (EPDs). Metalle können dem bewährten Metallrecyclingprozess zugeführt werden. Die Recyclingquote bei Stahl beträgt laut EPD 99,4 % und bei Aluminium 85 %.

Milieuproductverklaringen (EPD's) zijn beschikbaar voor onze producten. De metalen kunnen worden ingevoerd in het beproefde metaalrecyclingproces. Volgens de EPD is het recyclingpercentage voor staal 99,4 % en voor aluminium 85 %.