

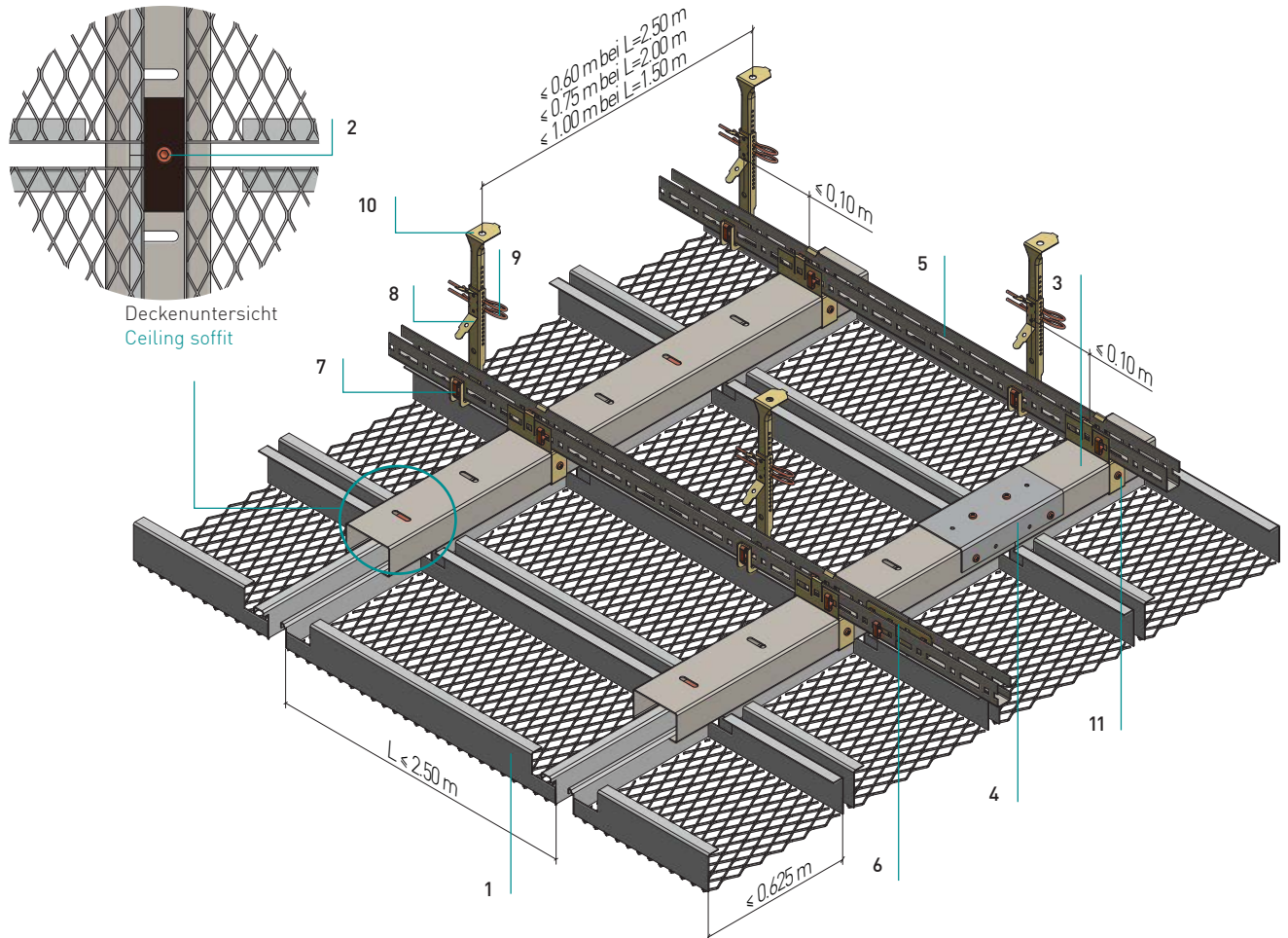
STM KLH-DZ 2-2.1.2 BWS

STM KLH-DZ 2.2.1.2 BWS

Streckmetall-Langfeld DZ-Einhängesystem
Expanded metal-long span DZ-hang-in system

Ballwurfsicher mit DZ-Einhängeprofil
und Noniushänger

Ball-proof ceiling, DZ-hang-in-rail
and nonius suspension



Normbedarf pro m² (inkl. Artikelnummer)
Standard components required per m²

	L=2,5 m	L=2,0 m	L=1,5 m	
Einhängekassette (Typ A / B) Hang-in tile (Type A / B)	1			
(6250900+6250903) Niederhalteplatte mit Schraubsicherung Hold-down panel with screw lock	2			
(4050027) DZ-Einhängeprofil 38 DZ-hang-in-rail 38	3	0,40	0,50	0,67 Laufmeter metres
(4050026) Längsverbinder für DZ-Einhängeprofil Main runner connector for DZ-hang-in-rail	4	0,16	0,20	0,27 Stück units
(3490008) U-Rostprofil C20 U-double grid C20	5	1,67	1,33	1,00 Laufmeter metres
(3490001) Kupplung für C20 Connector for C20	6	0,42	0,33	0,25 Stück units
(3050094) Steck-Clip für C20 Plug clip for C20	7	1,66	1,74	1,88 Stück units
(3050092) Nonius-Unterteil für C20 Lower nonius for C20	8	0,67	0,67	0,67 Stück units
(3060032) Sicherungsstift Securing pin	9	1,34	1,34	1,34 Stück units
Nonius-Oberteil Upper nonius	10	0,67	0,67	0,67 Stück units
(3090031) Kreuzverbinder DZ auf C20-Profil Suspension key DZ for C20-profile	11	0,67	0,67	0,67 Stück units
L-Winkel L-angel	12			

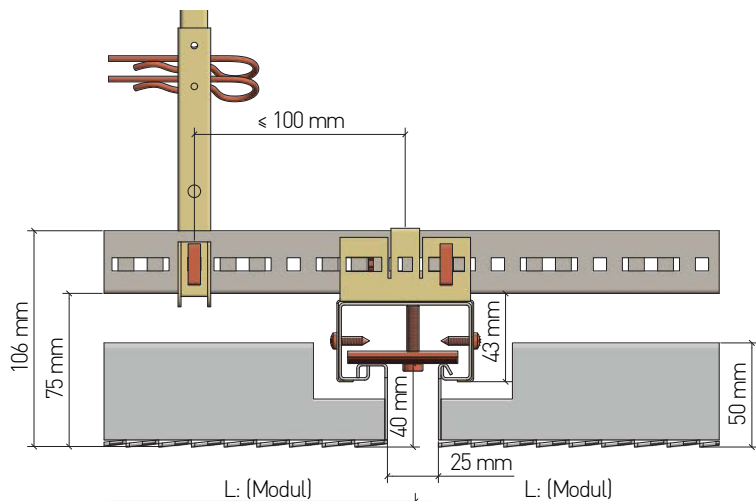
STM KLH-DZ 2.2.1.2 BWS

Streckmetall-Langfeld DZ-Einhängesystem

Expanded metal-long span DZ-hang-in system

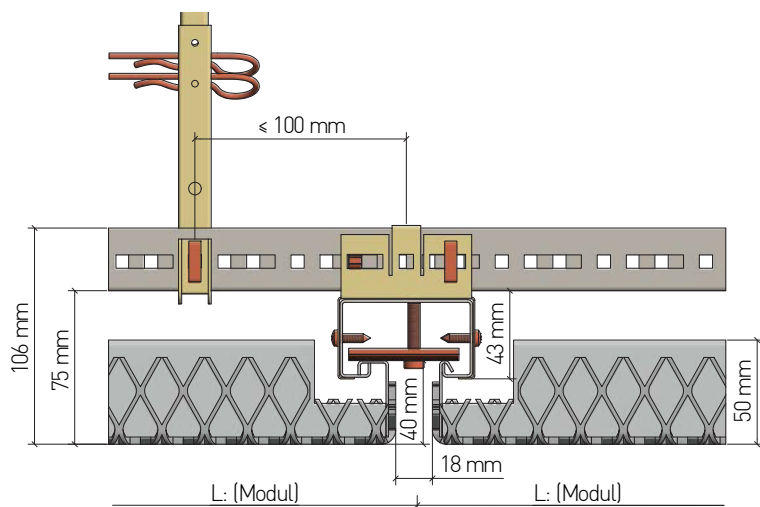
Ausbildung Kassettenstege

Tile web shapes

**Kassettentyp A**

Tile type A

- Streckmetallkassette Stege stumpf geschweißt
- Ab 1,5 mm Stegdicke A möglich (siehe Seite 12)
- Konstruktionshöhe 106 mm
- Stirnsteghöhe 40 mm
- Kassettengröße bis 2.500 x 625 mm,
- größere Kassettenformate in Abhängigkeit zur Maschengröße auf Anfrage
- querende UK mit U-Rostprofil C20
- Expanded metal tile, webs butt welded
- Possible from 1,5mm web thickness A (see page 12)
- Structural height 106 mm
- Front sided height 40 mm
- Tile size up to 2,500 x 625 mm
- Larger tile sizes available on demand, depending on the mesh width

**Kassettentyp B**

Tile type B

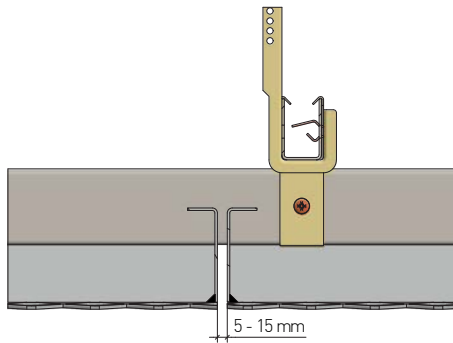
- Streckmetallkassette Stege gekantet
- Ab 1mm Stegdicke A möglich (siehe Seite 12)
- Einhänge- und Aussteifungsprofile innen eingeschweißt
- Konstruktionshöhe 106 mm
- Stirnsteghöhe 40 mm
- Kassettengröße bis 2.500 x 625 mm
- größere Kassettenformate in Abhängigkeit zur Maschengröße auf Anfrage
- querende UK mit U-Rostprofil C20
- Expanded metal tile, webs folded
- Possible from 1mm web thickness A (see page 12)
- Suspension and reinforcement profiles welded on the inside
- Structural height 106 mm
- Front sided height 40 mm
- Tile size up to 2,500 x 625 mm
- Larger tile sizes available on demand, depending on the mesh width
- Transverse substructures with U-double grid C20

STM KLH-DZ 2.2.1.2 BWS

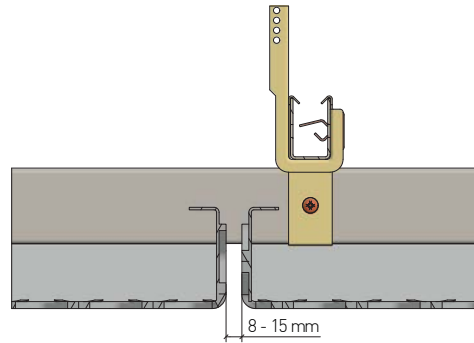
Streckmetall-Langfeld DZ-Einhängesystem
Expanded metal-long span DZ-hang-in system

Längsfuge

Longitudinal joints



Kassettenlängsfuge bei Kassetten mit stumpf aufgeschweißten Stegen (Typ A)
Tile longitudinal joint on tiles with butt welded webs (Type A)



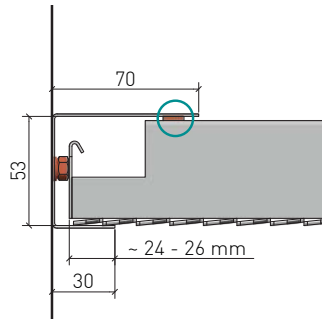
Kassettenlängsfuge bei Kassetten mit gekanteten Stegen und innen eingeschweißten Profilen (Typ B)
Tile longitudinal joint on tiles with folded webs and profiles welded on the inside (Type B)

STM KLH-DZ 2.2.1.2 BWS

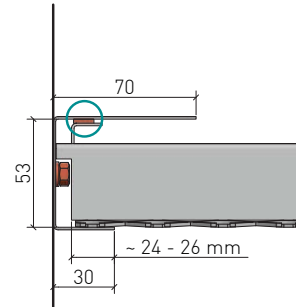
Streckmetall-Langfeld DZ-Einhängesystem
Expanded metal-long span DZ-hang-in system

Randabschlüsse

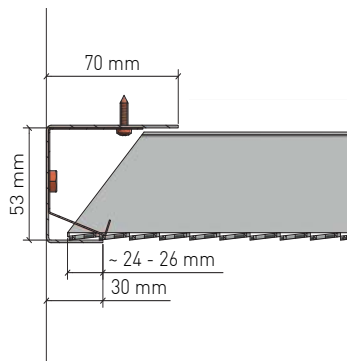
Wall connections



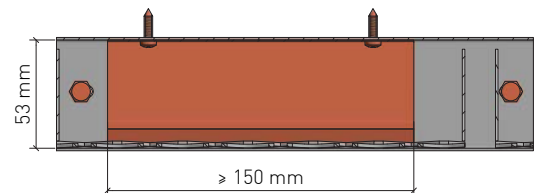
Wandanschluss für ganze Kassette mit U-Randwinkel (stirnseitige Auflage).
Auf die C-Umbüge der Deckenplattenstege wird bauseits 5 mm Fugenband aufgebracht (geeignet für Kassettentyp A/B). So ergibt sich eine leichte Anpressung.
Wall connection for whole tile with U-wall mounting angle (Front support). On the C-folds of the ceiling tile webs, 5 mm joint tape is applied (suitable for tile type A / B). This results in a slight pressure.



Wandanschluss für ganze Kassette mit U-Randwinkel (längsseitige Auflage). Auf die C-Umbüge der Deckenplattenstege wird bauseits 5 mm Fugenband aufgebracht (geeignet für Kassettentyp A/B). So ergibt sich eine leichte Anpressung. Hinweis: Je nach Auflagebreite müssen die Stirnstege bearbeitet werden.
Wall connection for whole tile with U-wall mounting angle; (longitudinal support) Note: Depending on the support width, the front sided must be machined. On the C-folds of the ceiling tile webs, 5 mm joint tape is applied (suitable for tile type A / B). This results in a slight pressure.



Wandanschluss für Ansnchnittkassetten mit Niederhalteprofil (Länge = Plattenbreite/-länge abzgl. 100 mm) und U-Randwinkel.
Wall connection for cut tiles with hold-down profile (length = panel width or length minus 100 mm) and U-wall mounting angle.



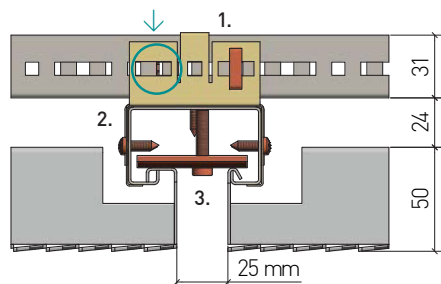
Ansicht Niederhalteprofil, min. 2-fach mit U-Randwinkel verschraubt
View of hold-down profile, bolted at least twice with U-edge bracket

STM KLH-DZ 2.2.1.2 BWS

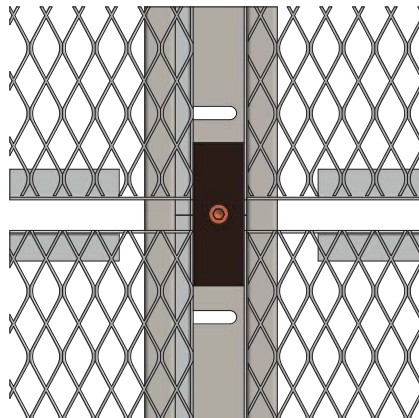
Streckmetall-Langfeld DZ-Einhängesystem
Expanded metal-long span DZ-hang-in system

Ballwurfsicherheit

Ball-proof ceiling



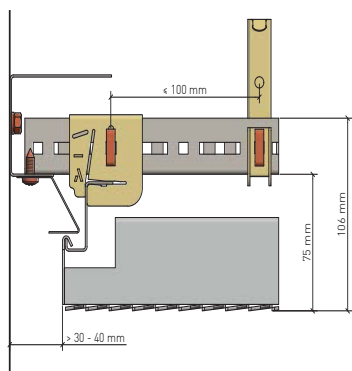
1. Kreuzverbinder DZ auf C20-Profil wird zweifach mit Steck-Clip in C20-Profil gesichert (diagonal angeordnet).
2. Kreuzverbinder auf C20-Profil wird zweifach mit DZ-Profil verschraubt, Bohrschraube 4,2 x 16.
3. Niederhalteplatte mit Schraubsicherung wird am Kreuzungspunkt von vier Deckenplatten angeordnet.
1. Cross-connector DZ on C20 profile is secured twice with plug clip in C20 profile (arranged diagonally).
2. Cross-connector DZ on C20 profile is screwed twice with DZ profile, self-drilling screw 4.2 x 16.
3. Hold-down panel with screw lock is attached at the intersection of four ceiling panels.



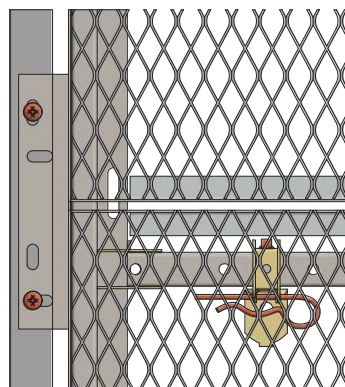
Deckenuntersicht, Kreuzungspunkt von vier Deckenplatten mit Niederhalteplatte
Ceiling soffit, intersection of four ceiling panels with hold-down panel

Randabschlüsse

Wall connections



Wandanschluss mit offener Fuge (geeignet für Typ A/B).
Das Niederhalteprofil wird am Stoß zweier Deckenplatten mit Blechschrauben am Randwinkel verschraubt.
Die UK wird mittels Queraussteifung gegen seitliches Schwingen gesichert.
Wall connection with open joint (suitable for tile type A/B/C).
The hold-down profile is screwed to the wall mounting angle at the joint of two ceiling panels with sheet metal screws. The substructure is secured against lateral swinging by means of cross bracing.



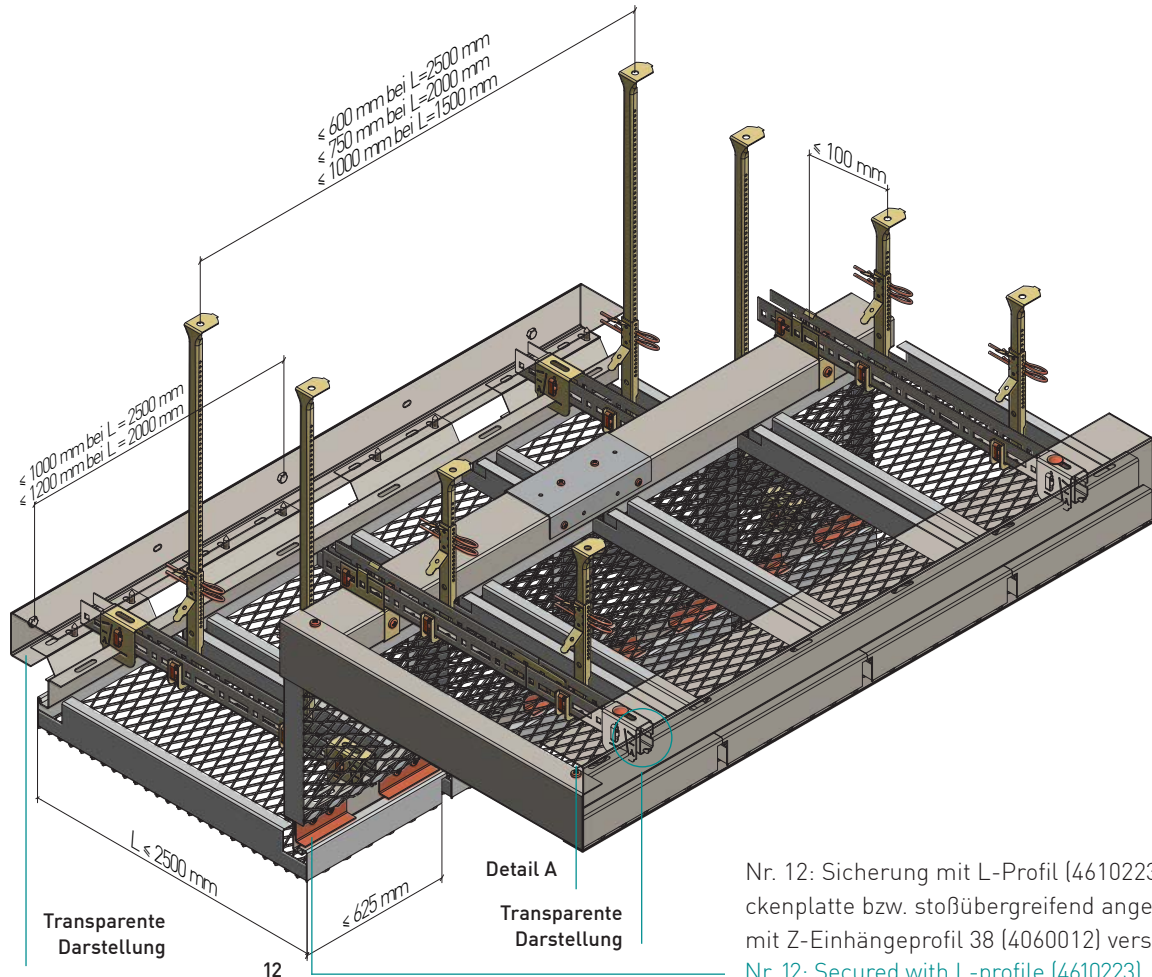
Deckenuntersicht, Wandabschluss mit offener Fuge
Ceiling soffit, wall connection with open joint

STM KLH-DZ 2.2.1.2 BWS

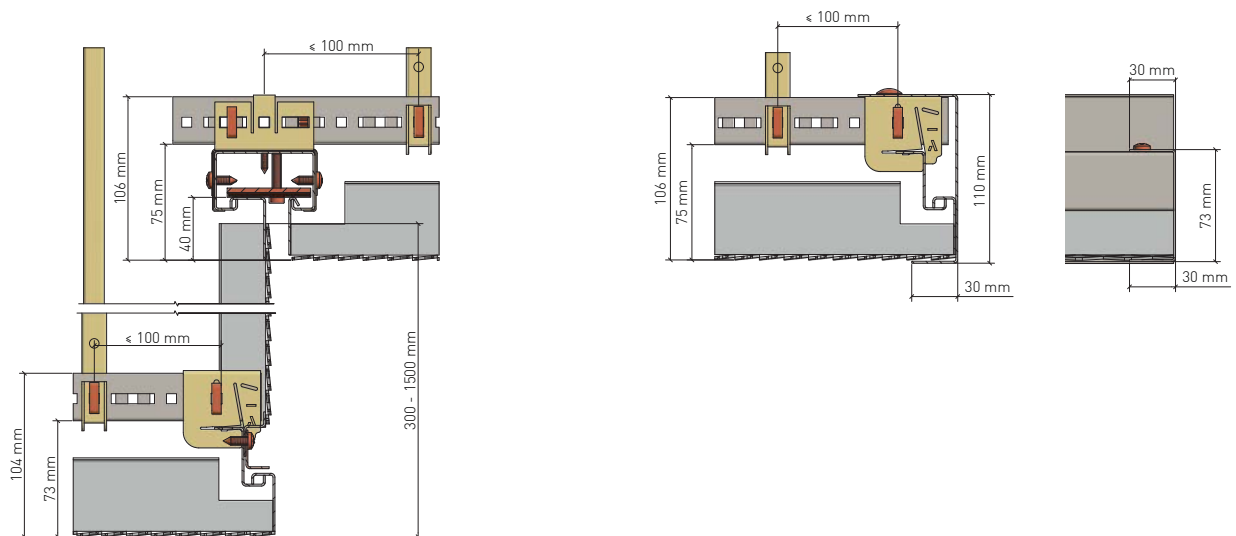
Streckmetall-Langfeld DZ-Einhängesystem
Expanded metal-long span DZ-hang-in system

Deckensprung

Ceiling Jump



Nr. 12: Sicherung mit L-Profil (4610223), 2x je Deckenplatte bzw. stoßübergreifend angeordnet, je 2x mit Z-Einhängeprofil 38 (4060012) verschraubt.
 Nr. 12: Secured with L-profile (4610223), 2x per ceiling panel or arranged across joints, screwed 2x each with Z-hanging profile 38 (4060012).



Deckensprung
Ceiling Jump

Schürzenabschluss Stirnseite
Apron end field front

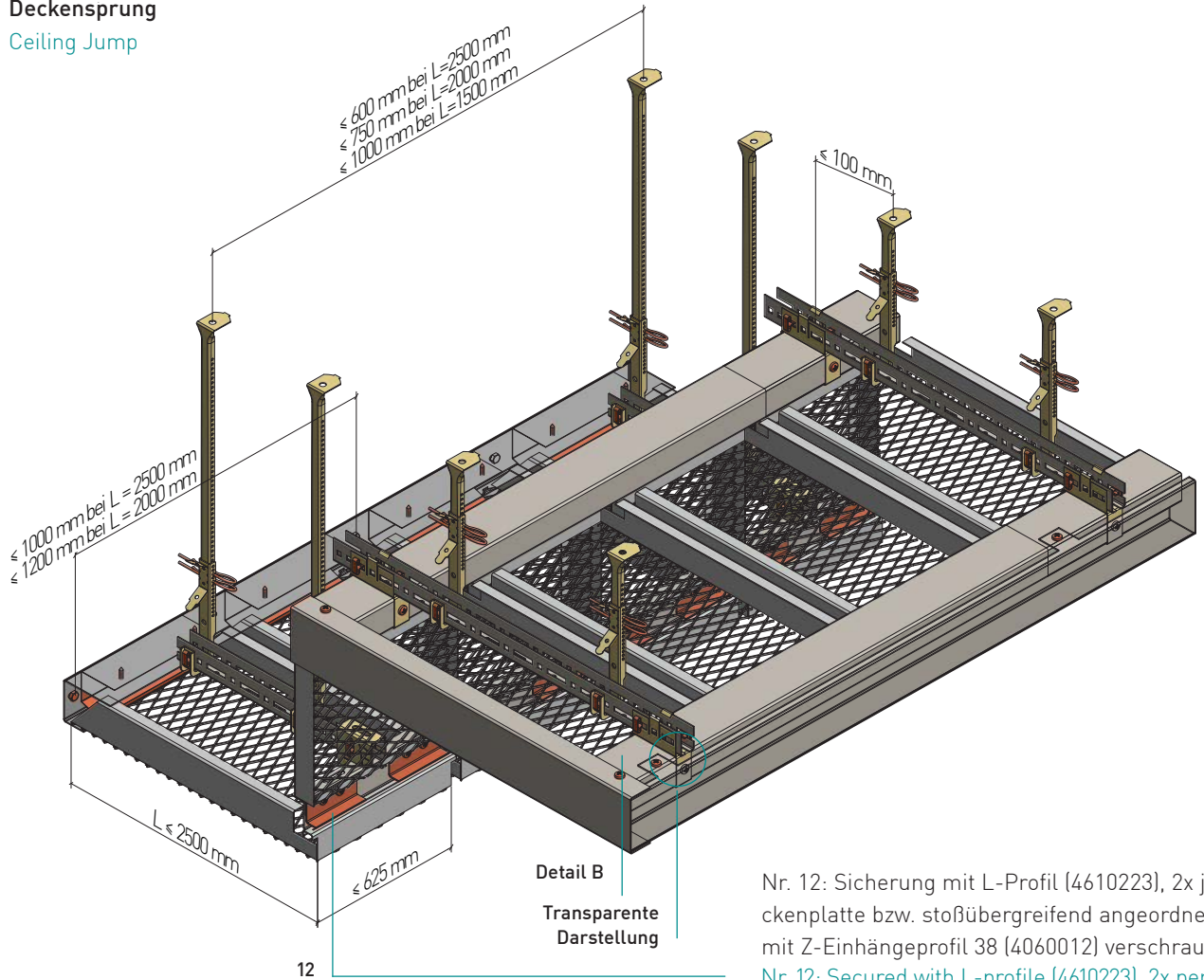
Detail A
Feldlängsseite
Apron end on long side of field

STM KLH-DZ 2.2.1.2 BWS

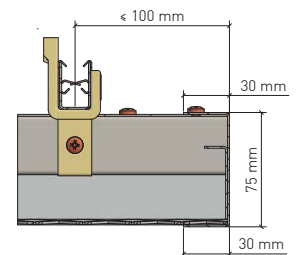
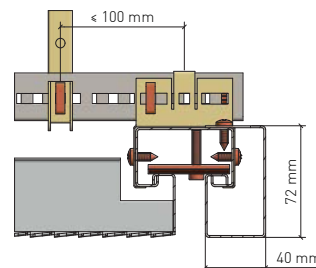
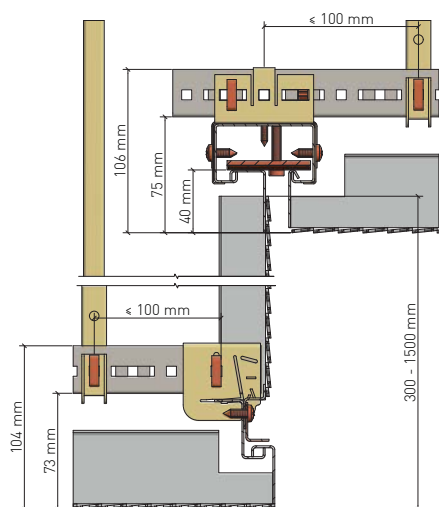
Streckmetall-Langfeld DZ-Einhängesystem
Expanded metal-long span DZ-hang-in system

Deckensprung
Ceiling Jump

Ceiling Jump



Nr. 12: Sicherung mit L-Profil (4610223), 2x je Deckenplatte bzw. stoßübergreifend angeordnet, je 2x mit Z-Einhängeprofil 38 (4060012) verschraubt.
 Nr. 12: Secured with L-profile (4610223), 2x per ceiling panel or arranged across joints, screwed 2x each with Z-hanging profile 38 (4060012).



Deckensprung
Ceiling Jump

Randabschluss Schattenprofil
Edge finishes Shadow profile

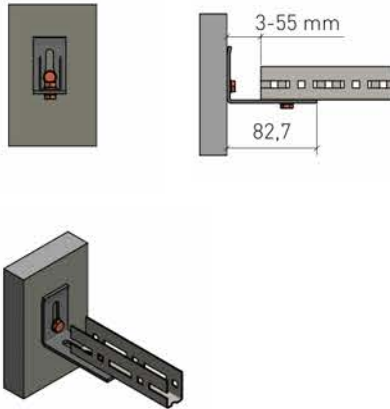
Detail B
Feldlängsseite
Apron end on long side of field

STM KLH-DZ 2.2.1.2 BWS

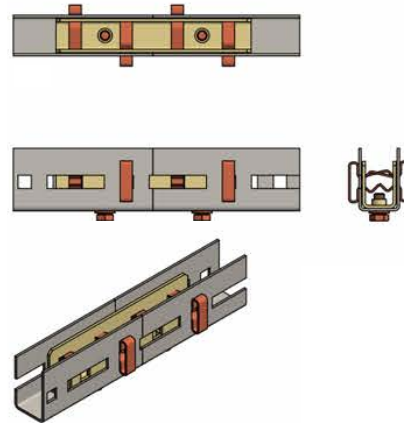
Streckmetall-Langfeld DZ-Einhängesystem
Expanded metal-long span DZ-hang-in system

Technische Details

Technical details



Zur stirnseitigen Wandmontage von C20-Profilen wird der Wandwinkel verwendet. Dieser erlaubt einen Wand/C20-Profil-Abstand von 0-55 mm. Es ist sicherzustellen, dass die M6-Verschraubung nicht in angeschnittenen Langlöcher oder Bohrungen gemacht wird.
The wall bracket is used for face-side wall mounting of C20 profiles. This allows a wall/C20 profile distance of 0–55 mm. It must be ensured that the M6 screw connection is not made in cut oblong holes or drill holes.



C20-Profile können mit dem C20-Längsverbinder endlos verlängert werden. Der Längsverbinder wird in jedem C20-Profil mit zwei diagonal montierten Steck Clips gesichert und von unten mit zwei M6-Schrauben verschraubt.
C20 profiles can be extended endlessly with the C20 longitudinal connector. The longitudinal connector is secured in each C20 profile with two diagonally mounted plug-in clips and screwed from below with two M6 screws.

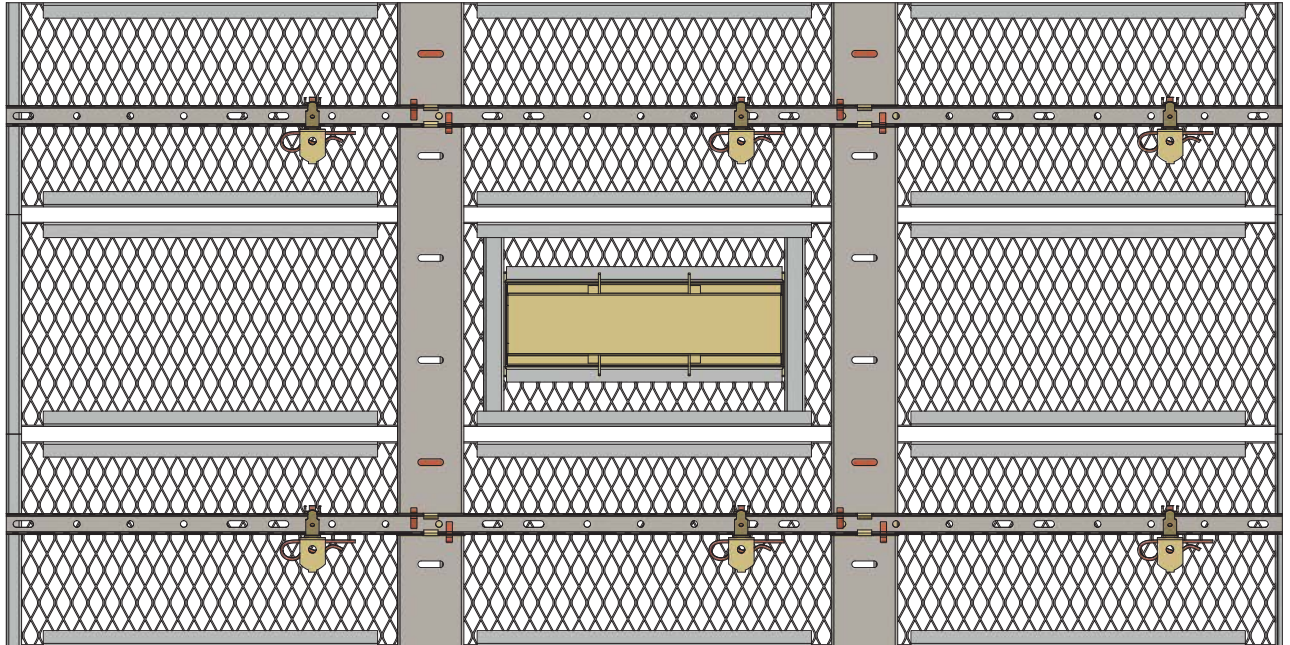
STM KLH-DZ 2.2.1.2 BWS

Streckmetall-Langfeld DZ-Einhängesystem

Expanded metal-long span DZ-hang-in system

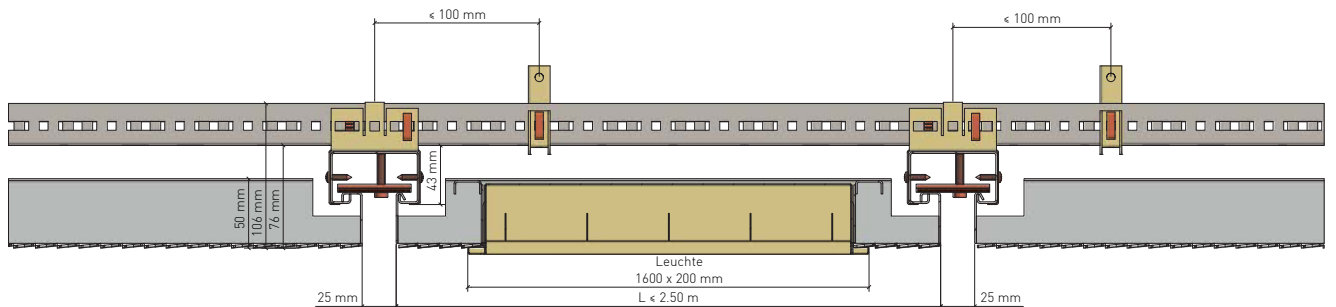
Einbauten

Fittings



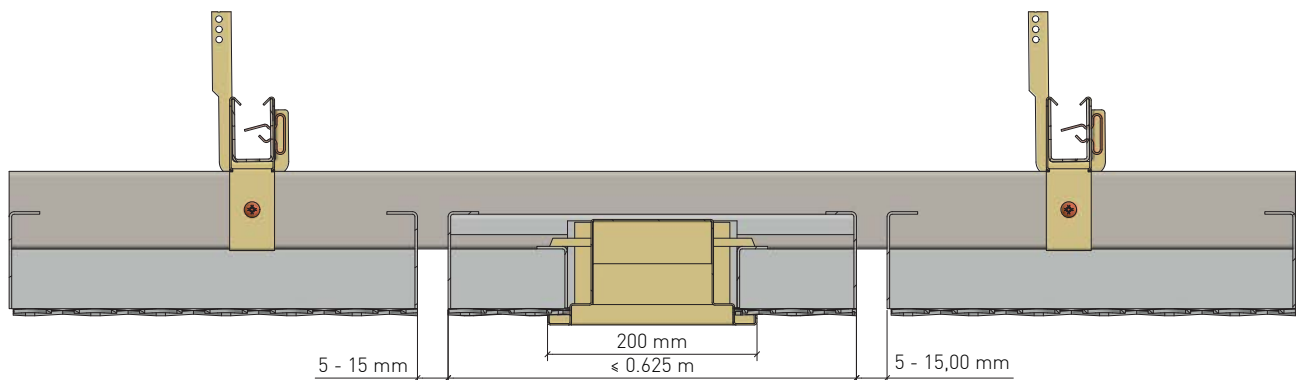
Leuchteneinbau

Light fitting



Leuchteneinbau

Light fitting



Leuchteneinbau

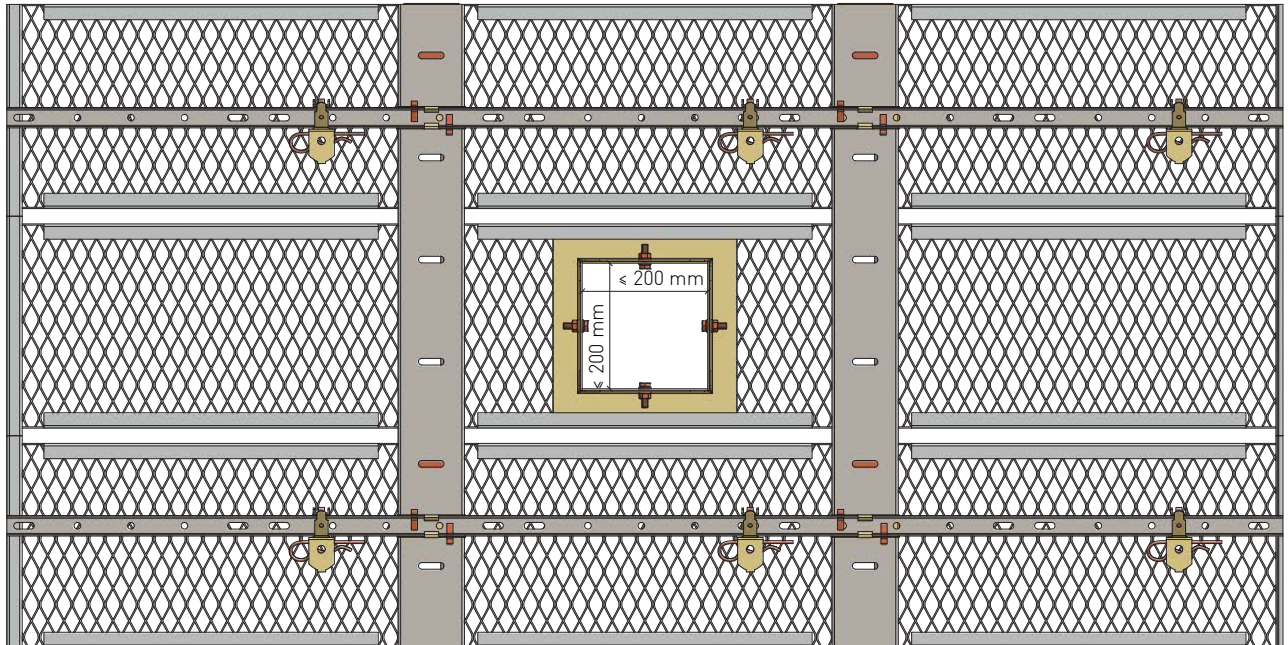
Light fitting

STM KLH-DZ 2.2.1.2 BWS

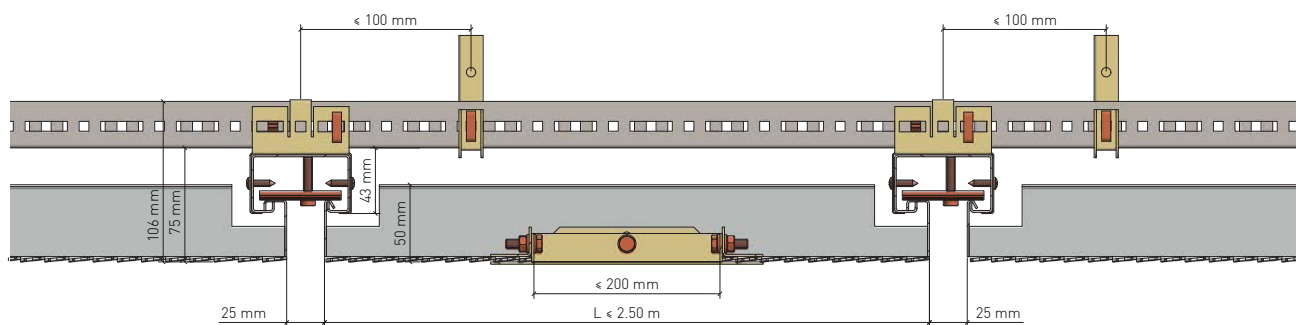
Streckmetall-Langfeld DZ-Einhängesystem
Expanded metal-long span DZ-hang-in system

Einbauten

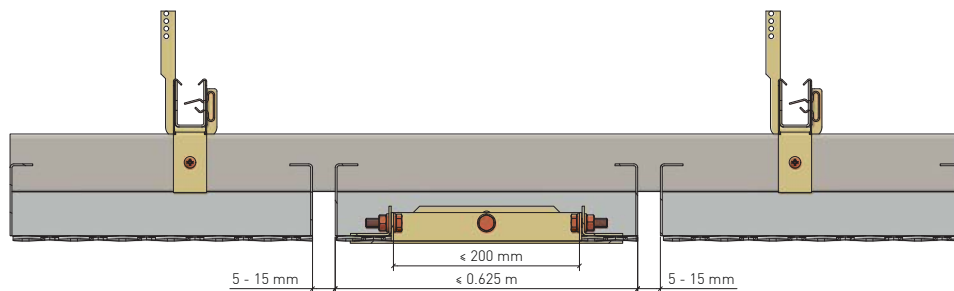
Fittings



Durchführung Sportgeräte
Implementation of sports equipment



Durchführung Sportgeräte
Implementation of sports equipment



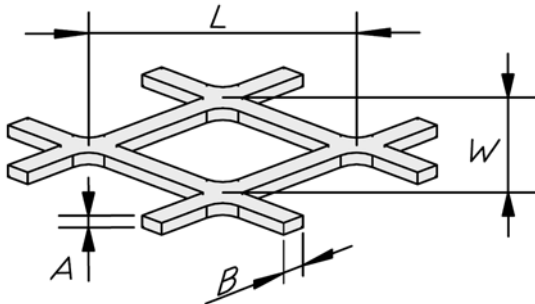
Durchführung Sportgeräte
Implementation of sports equipment

STM KLH-DZ 2.2.1.2 BWS

Streckmetall-Langfeld DZ-Einhängesystem
Expanded metal-long span DZ-hang-in system

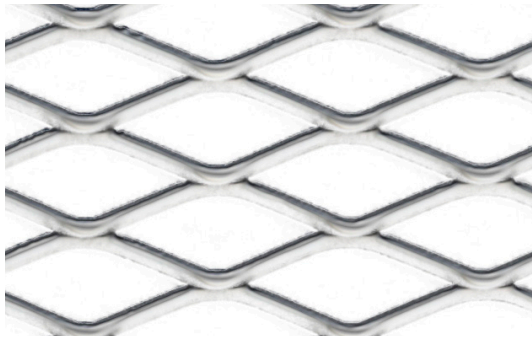
Maschenformate

Mesh sizes

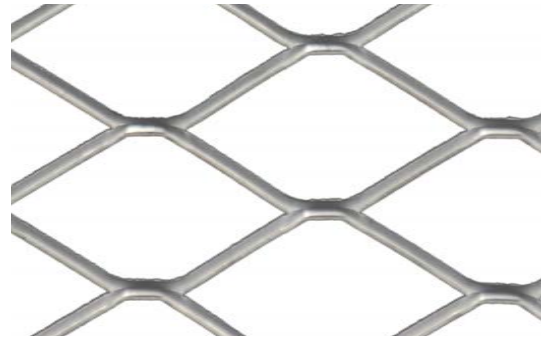


L = Maschenlänge
W = Maschenbreite
B = Stegbreite
A = Stegdicke
L x W x B x A
Kassettyp A ab 1,5 mm Stegdicke möglich
Kassettyp B ab 1,0 mm Stegdicke möglich

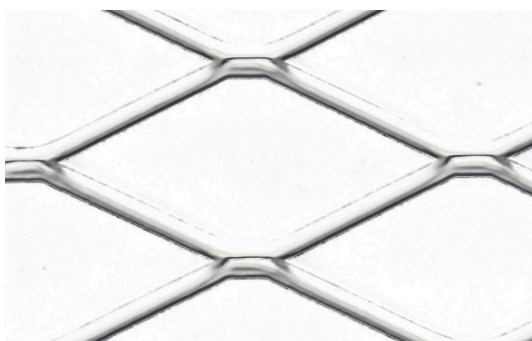
L = Mesh length
W = Mesh width
B = Web width
A = Web thickness
L x W x B x A
Tile type A possible from 1.5 mm web thickness
Tile type B possible from 1.0 mm web thickness



Masche 40 x 16 x 3,0 x 2,0 [mm]
Mesh
freier Querschnitt ca. 62,5%
free cross-section approx.



Masche 62 x 23 x 3,0 x 2,5 [mm]
Mesh
freier Querschnitt ca. 73,9%
free cross-section approx.



Masche 115 x 48 x 7,0 x 2,0 [mm]
Mesh
freier Querschnitt ca. 70,8%
free cross-section approx.

Zwischengrößen auf Anfrage erhältlich
In-between sizes are available on request.

STM KLH-DZ 2.2.1.2 BWS

Streckmetall-Langfeld DZ-Einhängesystem
Expanded metal-long span DZ-hang-in system

Material

Material

Verzinktes Stahlblech
Galvanized steel

Brandverhalten

Fire classification

A1 - nicht brennbar nach EN 13501-1
A1 - not inflammable as prescribed by EN 13501-1

Schallabsorption

Sound absorption

siehe Handbuch Geprüfte Akustik bzw. Datenblatt
See "Certified Acoustics" folder or technical data sheet

Normen

Standards

- Die Komponenten entsprechen der DIN 18168 und der EN 13964 inkl. CE-Kennzeichnung der Standardsysteme.
- Die Produktion erfolgt nach den Richtlinien der TAIM (Technischer Arbeitskreis industrieller Metalldeckenhersteller) sowie der Fural-Werksnormen.
- Ballwurfsicherheit gemäß DIN 18032-3:2018-11 und Stoßfestigkeit von Unterdecken gemäß DIN EN 13964:2014-08
- The components are conform to the requests of DIN 18168 and DIN EN 13964 incl. CE-marking of standard systems.
- The manufacturing is according to TAIM (Technical Association of Industrial metal ceiling manufactures) and Fural standards.
- Ball-proof ceiling according to DIN 18032-3:2018-11 and impact resistance of suspended ceilings according to DIN EN 13964:2014-08

Einlagen/Auflagen

Inlays/Supports

eingeklebtes Akustikvlies schwarz und Auflagen auf Anfrage

Black bonded acoustic fleece and supports on demand

Deckengewicht pro m²Ceiling weight per m²

Stahl ca. 8 kg
steel approx. 8 kg

Oberfläche

Surface

Sichtfläche pulverbeschichtet oder mit Parzifal-Hydroeinbrenn-Lackierung, ähnlich jeder RAL- oder NCS-Farbe. Durch den großen freien Querschnitt der Streckgitter sind je nach Blickwinkel Teile der Unterkonstruktion sichtbar.

UK-Teile sind unbeschichtet bzw. blank/verzinkt. Eine Beschichtung der UK-Teile ist auf Anfrage möglich.

Powdercoated or with Parzifal stove enamelling, similar to any RAL- or NCS-colour.

Due to the large free cross-section of the expanded metal, parts of the substructure are visible depending on the perspective.

UK parts are uncoated or blank / galvanized. Coating the UK parts is possible on request.

Montage

Installation

siehe Montagehinweise Fural, DIN 18168, EN 13964 sowie TAIM.

see installations instructions Fural, DIN 18168, DIN EN 13964 as well as TAIM

Pflegehinweis

Care instructions

- Trockenreinigung: mit weichem Tuch (z.B. Vileda)
- Feuchtreinigung: mit feuchtem, weichem Tuch, leichtes Reinigungsmittel verwenden. (z.B. Glasreiniger, keine Scheuermilch bzw. Verdünnungen)
- Spezielle Reinigungshinweise auf Anfrage.
- Dry Cleaning: use soft cloth (eg. Vileda)
- Wet cleaning: use soft damp cloth, use mild detergent (eg. glass cleaner, use no scouring cleaner or thinners)
- Special care instructions on request.

STM KLH-DZ 2.2.1.2 BWS

Streckmetall-Langfeld DZ-Einhängesystem
Expanded metal-long span DZ-hang-in system

VOC**VOC**

Die Richtwerte des AgBB - Bewertungsschemas für VOC aus Bauprodukten werden eingehalten.
The guideline values of the AgBB evaluation scheme for VOC from building products are complied with.

Nachhaltigkeit**Sustainability**

Für unsere Produkte gibt es Umweltdeklarationen (EPDs). Metalle können dem bewährten Metallrecyclingprozess zugeführt werden. Die Recyclingquote bei Stahl beträgt laut EPD 99,4 % und bei Aluminium 85 %. EPD. Die Referenz-Nutzungsdauer von Metalldecken liegt gemäß den Nutzungsdauern von Bauteilen nach dem Bewertungssystem Nachhaltiges Bauen /BBSR Tabelle 2017/ bei über 50 Jahren. Das Produkt unterliegt keiner physischen Alterung über die Lebensdauer. Bei bestimmungsgemäßer Verwendung entsteht während der Lebensdauer und bei Revisionsarbeiten kein Abrieb. Die Metalldeckensysteme können ohne Beschädigung abgenommen und im Rahmen einer Zweitnutzung einfach wiederverwendet werden.

Environmental Product Declarations (EPDs) are available for our products. Metals can be fed into the proven metal recycling process. Recycling rate for steel 99.4 %, aluminium 85 % according to EPD. The reference service life of metal ceilings is over 50 years in accordance with the service life of building components according to the Assessment System for Sustainable Building /BBSR Table 2017/. The product is not subject to physical ageing over its service life. When used as intended, no abrasion occurs during the service life or during maintenance work. The metal ceiling systems can be removed without damage and simply reused for a second application.

CO2**CO2**

Fural berechnet transparent die CO2e-Emissionen der Metalldecke je m² und bietet alternativ Stahlsorten zur Einsparung von CO2-Emissionen an.
Fural transparently calculates the CO2e emissions of the metal ceiling per square metre and offers alternative types of steel to reduce CO2 emissions.

