

KQE 3.1.0.1 T24



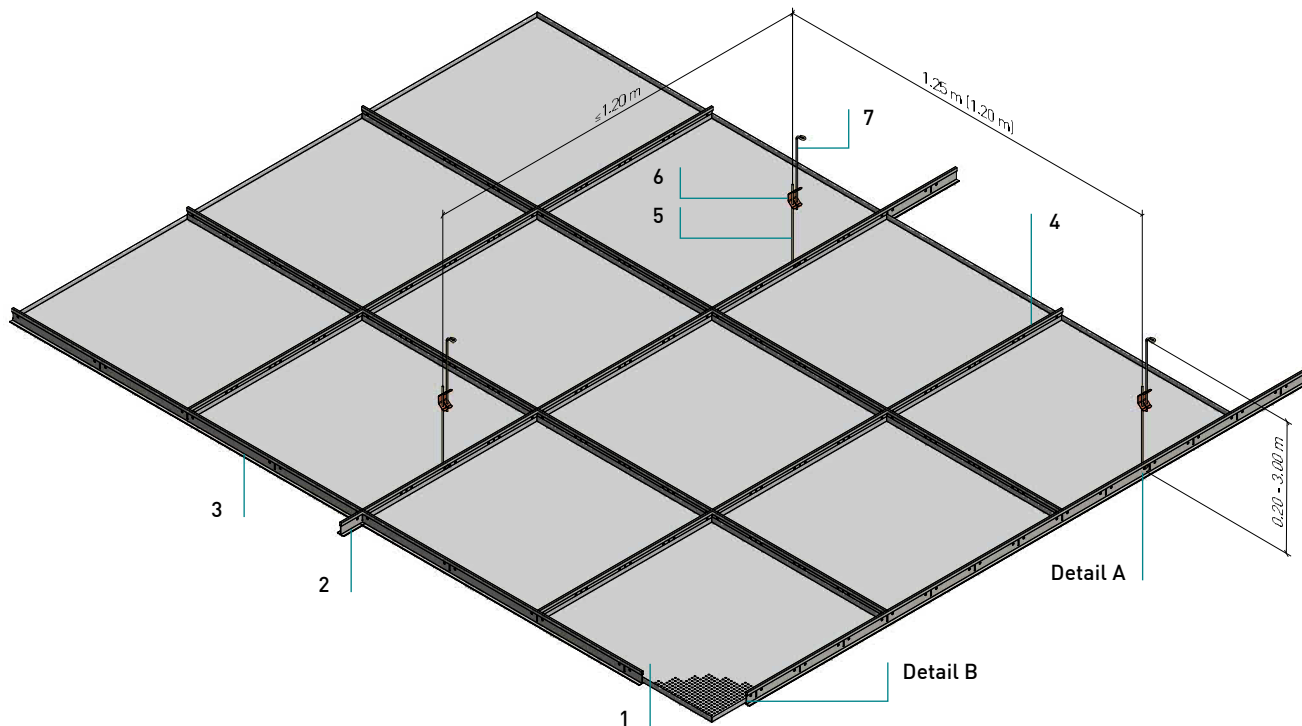
KQE 3.1.0.1 T24

Quadratkassetten – Einlegesystem

Čtvercové kazety - vkládaný systém

Einlegekassette für Schiene T 24 - ebene Einlage

Vkládané kazety do T24 profilů - rovné kazety



Systeme

Normbedarf pro m ² Normované množství potřebné na m ²	Modul 625 Schiene T24		Modul 600 Schiene T24		
	Stk/m ²	Stk/m ²	Stk/m ²	Stk/m ²	
KQE-Kassette Vkládaná kazeta	1	618 mm Ø	2,56	595 mm Ø	2,78
T-Tragschiene	2	L=3750 mm	0,21	L=3600 mm	0,23
Nosný T-profil	3	L=1250 mm	1,28	L= 1200 mm	1,39
T-Querschiene	4	L=625 mm	1,28	L=600 mm	1,39
Příčný T-profil	5		0,67		0,70
Abhängedraht mit Haken Závěsný drát s hákem	6		0,67		0,70
Schnellspannfeder Pérová svorka	7		0,67		0,70
Abhängedraht mit Öse Závěsný drát s okem					

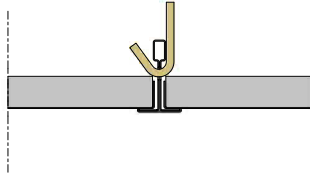
KQE 3.1.0.1 T24

Quadratkassetten – Einlegesystem

Čtvercové kazety - vkládaný systém

Details

Detaily

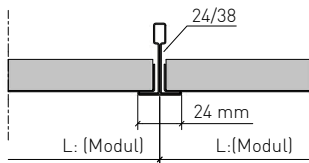
**Detail A**

Detail A

- Montage Abhänger
- Montáž závěsného drátu

Fugen

Spáry

**Detail B**

Detail B

- Auflage auf T-Schiene 24 / 38
- Položení na T-profil 24 / 38

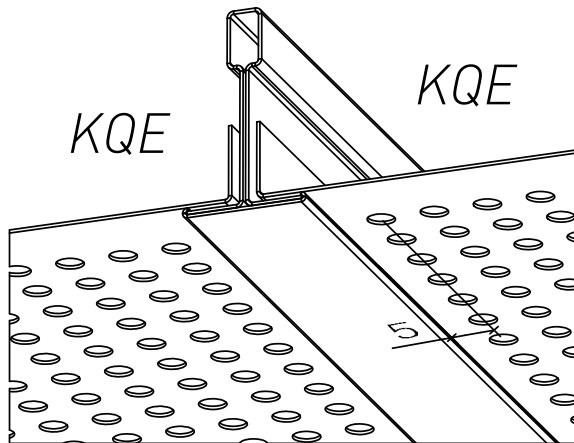
KQE 3.1.0.1 T24

Quadratkassetten – Einlegesystem

Čtvercové kazety - vkládaný systém

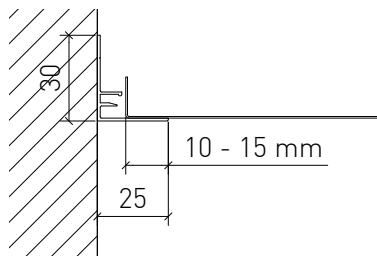
Perforationsrand

Perforovaný okraj

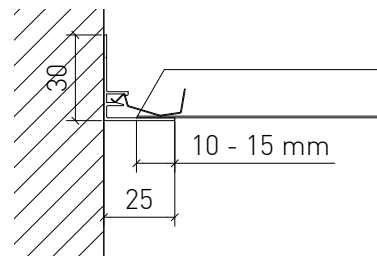


Randabschlüsse

Připojení ke stěně



Auflage für ganze Kassette
Položení celé kazety



Auflage für Kassette mit Anschnitt
Položení řezané kazety

KQE 3.1.0.1 T24

Quadratkassetten – Einlegesystem

Čtvercové kazety - vkládaný systém

Material

Materiál

Verzinktes Stahlblech, Aluminium, Streckmetall
Pozinkovaná ocel, hliník, tahokov**Brandverhalten**

Požární klasifikace

A1 - nicht brennbar nach EN 13501-1

A1 - nehořlavý dle EN 13501-1

Schallabsorption

Akustické vlastnosti

siehe Handbuch Geprüfte Akustik bzw. Datenblatt
Viz brožura "Ověřená akustika" nebo technický list**Normen**

Normy

- Die Komponenten entsprechen der DIN 18168, PN-B-02151-4 und der EN 13964 inkl. CE-Kennzeichnung der Standardsysteme.
- Die Produktion erfolgt nach den Richtlinien der TAIM (Technischer Arbeitskreis industrieller Metalldeckenhersteller) sowie der Fural-Werksnormen.
- **Komponenty odpovídají normě DIN 18168 a DIN EN 13964 včetně CE značení.**
- **Výroba probíhá podle směrnic TAIM (Technická pracovní skupina výrobců průmyslových kovových podhledů) a továrních norem společnosti Fural.**

Deckengewicht pro m²Hmotnost podhledu na m²

Aluminium ca. 5 kg; Stahl ca. 8 kg

Hliník cca. 5 kg; ocel cca. 8 kg

Oberfläche

Povrchová úprava

Pulverbeschichtet oder mit Parzifal-Hydroeinsbrenn-Lackierung, ähnlich jeder RAL oder NCS-Farbe

Prášková povrchová úprava nebo PARZIFAL, všechny odstíny dle RAL nebo NCS vzorníků

Montage

Montáž

siehe Montagehinweise Fural, DIN 18168, EN 13964 sowie TAIM.

viz brožura **Návod k montáži Fural, DIN 18168, DIN EN 13964 nebo směrnice TAIM****Pflegehinweis**

Čištění

- Trockenreinigung: mit weichem Tuch (zB. Vileda)
- Feuchtreinigung: mit feuchtem, weichem Tuch, leichtes Reinigungsmittel verwenden. (zB. Glasreiniger, keine Scheuermilch bzw. Verdünnungen)
- Spezielle Reinigungshinweise auf Anfrage.
- **Suché čištění: použijte měkký hadřík**
- **Vlhké čištění: použijte měkký vlhký hadřík, jemný čisticí prostředek (např. čisticí prostředek na sklo, žádná ředidla)**
- **Speciální pokyny pro čištění na vyžádání.**