

## KL B 5.2.1.2 LÄNGS



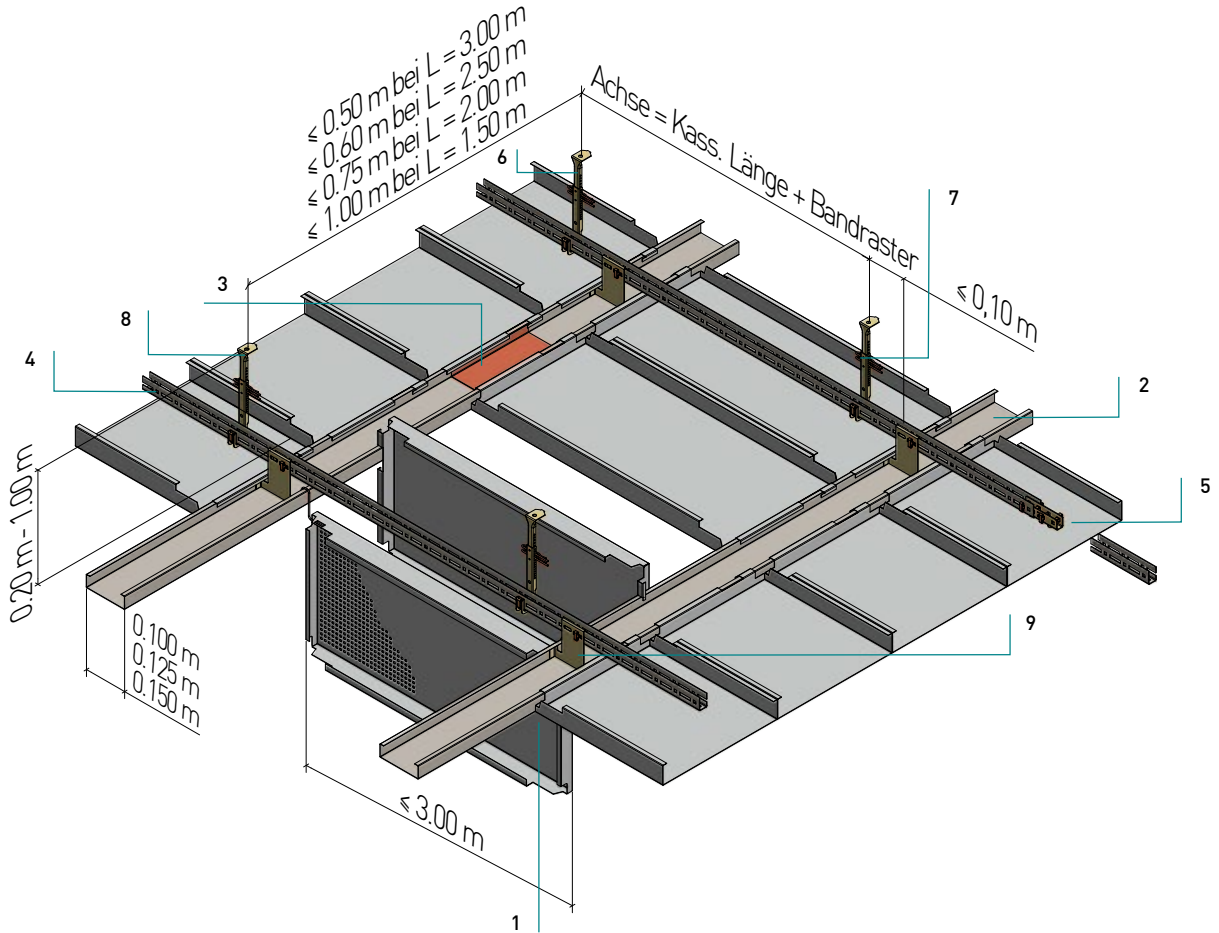
**KLB 5.2.1.2 Längs**

Langfeldkassetten – Bandraster System

Long span tiles - strip grid system

**Längsbandraster mit Rostprofil**

Longitudinal strip grid with double grid



**Normbedarf**

Standard components required

L = 1,5 m

Bandrasterkassette	1		
Strip grid tile			
(4150011)* C-Bandraster 100 (Längs-Bandraster)	2	0,63	Laufmeter
(4150011)* C-Bandraster 100 (Longitudinal-Bandraster)			Running meter
(4150121) C-Bandraster Längsverbinder 100 (BR-Länge 4 m)	3	0,16	Stück
(4150121) C-grid longitudinal connector 100 (BR length 4 m)			Piece
(3050169) U-Rostprofil C20	4	1,00	Laufmeter
(3050169) U-Grid bracket C20			Running meter
(3490011) C20-Längsverbinder	5	0,25	Stück
(3490011) C20 longitudinal connector			Piece
(3050092) Nonius-Unterteil	6	0,63	Stück
(3050092) Lower nonius			Piece
(3060032) Sicherungsstift	7	1,25	Stück
(3060032) Securig pin			Piece
Nonius-Oberteil	8	0,63	Stück
Upper nonius			Piece
(3050169) Bandrasterabhängner 100 C20/RW	9	0,63	Stück
(3050169) Stripp grid suspension 100 C20/RW			Piece

\*Die angegebene Artikelnummer bezieht sich auf den Standardfarbton des lagernd vorhandenen Bauteils, „RAL 9010“. Andere Farben sind möglich, es ergeben sich andere Artikelnummern bzw. auftragsbezogene Nummern.

\*The specified article number refers to the standard color of the component in stock, „RAL 9010“. Other colors are possible, resulting in other article numbers or order-related numbers.

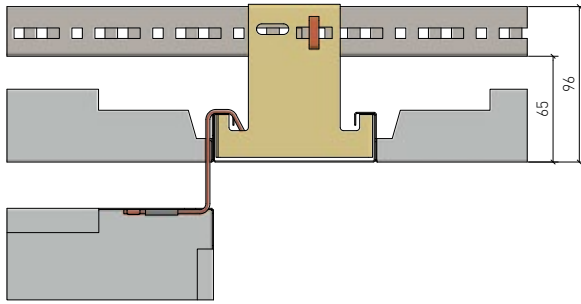
### KLB 5.2.1.2 Längs

Langfeldkassetten – Bandrastersystem

Long span tiles - strip grid system

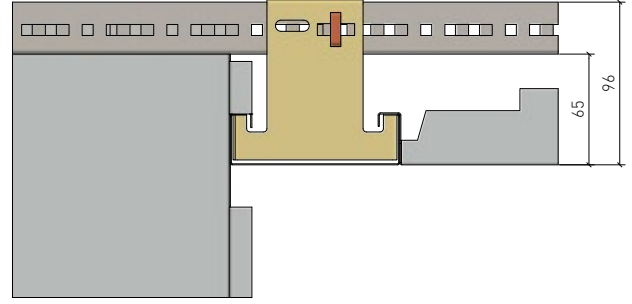
#### Details

Details



Detail A  
Detail A

- DOOR-Bügel für Abklappfunktion (Bügelstärke und Ausführung abhängig vom Kassettengewicht)
- DOOR wire for hinge down (Shackle thickness and design dependent on tile weight)

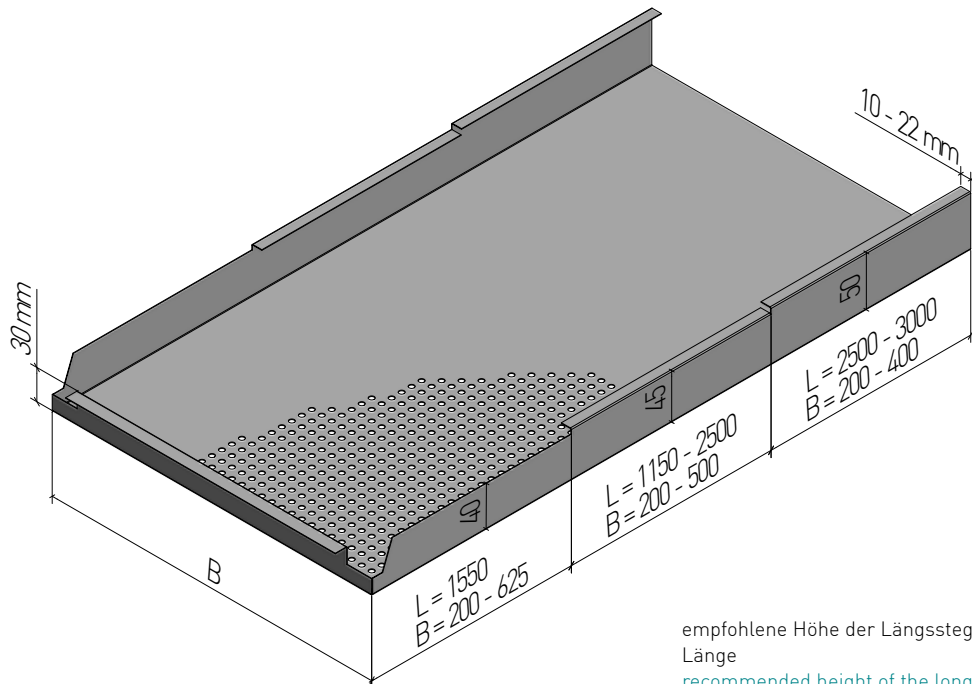


Variante  
Version

- Einhänge-Ausklindung für Abklappfunktion (Abklappausklindung)
- Hanger cut-out for hinge-down function (hinge-down cut-out)

### Fugen/Kanten/Stege

Joints/Edge/Webs



empfohlene Höhe der Längsstege bei der angegebenen Länge  
recommended height of the longitudinal webs at the specified length

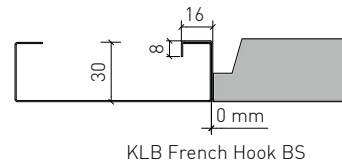
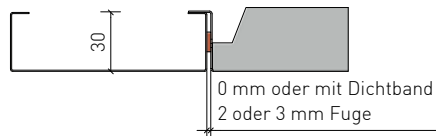
**KLB 5.2.1.2 Längs**

Langfeldkassetten – Bandrasterssystem

Long span tiles - strip grid system

**Fugen/Kanten/Stege**

Joints/Edge/Webs



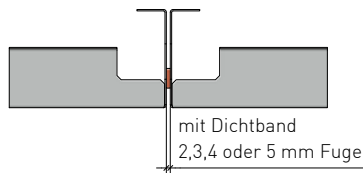
Kassettenstirnseite

Tile front side

**Variante**

Version

- Kassettenstirnstege mit French Hook (30 min. brandstabil nach NBN 713.020)
- Tile front side with French Hook (30 minutes fire stable see NBN 713.020)

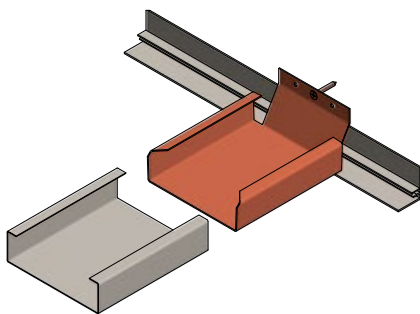


Kassettenlängsseite

Tile long side

**Bandraster**

Grid element

Bandraster-Wandbefestigung für Federleisten-Anschluss  
(passend zu den jeweiligen Bandraster-Breiten)Grid element wall mounting set  
(suitable for any grid element width)

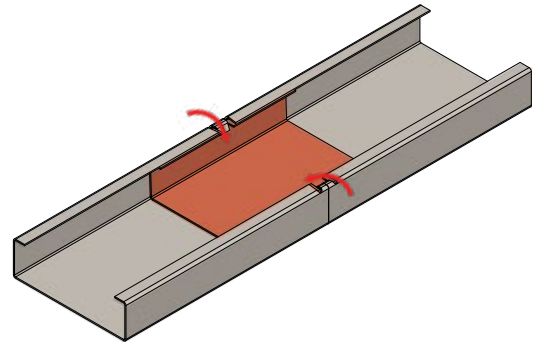
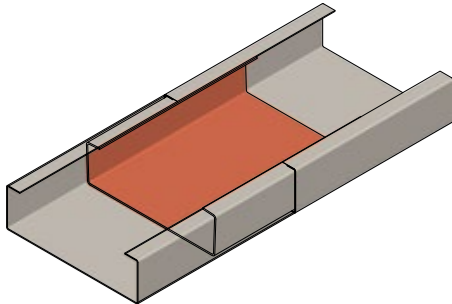
**KLB 5.2.1.2 Längs**

Langfeldkassetten – Bandrastersystem

Long span tiles - strip grid system

**Bandraster**

Grid element

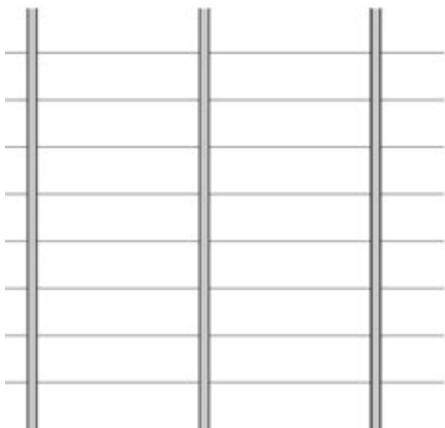


Bandraster-Längsverbinder  
(passend zu den jeweiligen Bandraster-Breiten)  
Grid element connector  
(suitable for any grid element width)

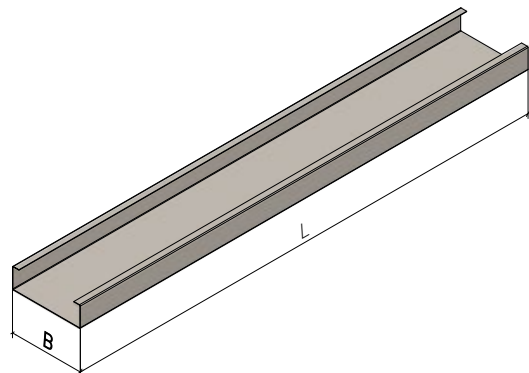
**Variante**

Version

- Bandraster und Längsverbinder mit Arretierlasche
- Grid element and grid element connector with release tab



Untersicht Bandrastersystem  
Bottom view of strip grid system



Standardbreiten: 100 / 125 / 150 (Sondermaße auf Anfrage)  
Standard widths: 100 / 125 / 150 (Special dimensions upon enquiry)

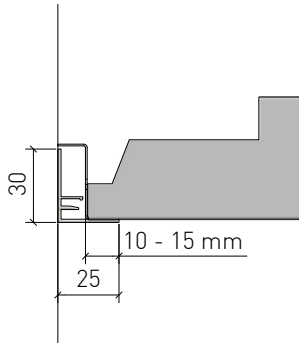
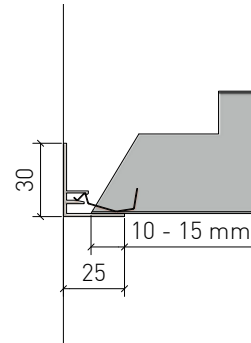
**KLB 5.2.1.2 Längs**

Langfeldkassetten – Bandrastersystem

Long span tiles - strip grid system

**Randabschlüsse**

Wall connection

Auflage für ganze Kassette  
Support for entire tileAuflage für Kassette mit Anschnitt  
Support for cutted tile

**KLB 5.2.1.2 Längs**

Langfeldkassetten – Bandrastersystem

Long span tiles - strip grid system

**Material**

Material

Verzinktes Stahlblech

Galvanized steel

**Brandverhalten**

Fire classification

A1 - nicht brennbar nach EN 13501-1

A1 - not inflammable as prescribed by EN 13501-1

**Schallabsorption**

Sound absorption

siehe Handbuch Geprüfte Akustik bzw. Datenblatt  
See "Certified Acoustics" folder or technical data sheet

**Normen**

Standards

- Die Komponenten entsprechen der DIN 18168, PN-B-02151-4 und der EN 13964 inkl. CE-Kennzeichnung der Standardsysteme.
- Die Produktion erfolgt nach den Richtlinien der TAIM (Technischer Arbeitskreis industrieller Metalldeckenhersteller) sowie der Fural-Werksnormen.
- The components are conform to the requests of DIN 18168 and DIN EN 13964 incl. CE-marking of standard systems.
- The manufacturing is according to TAIM (Technical Association of Industrial metal ceiling manufactures) and Fural standards.

**VOC**

VOC

Die Richtwerte des AgBB - Bewertungsschemas für VOC aus Bauprodukten werden eingehalten.

The reference values of the assessment system of the German Committee for Health-Related Evaluation of Building Products (AgBB) for VOC in building products are observed.

**Deckengewicht pro m²**

Ceiling weight per m²

Stahl ca. 10 kg

Steel app. 10 kg

**Oberfläche**

Surface

Pulverbeschichtet oder mit Parzifal-Hydroeinkbrenn-Lackierung, ähnlich jeder RAL oder NCS-Farbe

Powdercoated or with PARZIFAL stove enamel-ling, similar to any RAL or NCS colour

**Montage**

Installation

siehe Montagehinweise Fural, DIN 18168, EN 13964 sowie TAIM.

see installations instructions Fural, DIN 18168, DIN EN 13964 as well as TAIM

**Pflegehinweis**

Care instructions

- Trockenreinigung: mit weichem Tuch (zB. Vileda)
- Feuchtreinigung: mit feuchtem, weichem Tuch, leichtes Reinigungsmittel verwenden. (zB. Glasreiniger, keine Scheuermilch bzw. Verdünnungen)
- Spezielle Reinigungshinweise auf Anfrage.
- Dry Cleaning: use soft cloth (wg. Vileda)
- Wet cleaning: use soft damp cloth, use mild detergent (eg. glass cleaner, use no scouring cleaner or thinners)
- Special care instructions on request.

**Einlagen/Auflagen**

Inlays/Supports

eingeklebtes Akustikvlies schwarz und Auflagen auf Anfrage

Black bonded acoustic fleece and supports on demand

**KLB 5.2.1.2 Längs**

Langfeldkassetten – Bandrastersystem

Long span tiles - strip grid system

**Hygiene**

## Hygiene

Metalloberflächen haben eine geschlossene und harte Oberfläche, sind staub- und faserfrei und lassen sich dadurch leicht reinigen und desinfizieren. Sie saugen keine Flüssigkeiten (z.B.: eingefärbtes Hautdesinfektionsmittel) auf - lassen sich rückstandslos entfernen.

Metal surfaces have a closed and hard surface, are free of dust and fibres and can therefore be easily cleaned and disinfected. They do not absorb any liquids (e.g.: dyed skin disinfectant) – can be removed without leaving any residue.

**Nachhaltigkeit**

## Sustainability

Für unsere Produkte gibt es Umweltdeklarationen (EPDs). Metalle können dem bewährten Metallrecyclingprozess zugeführt werden. Die Recyclingquote bei Stahl beträgt laut EPD 99,4 % und bei Aluminium 85 %.

Environmental Product Declarations (EPDs) are available for our products. Metals can be fed into the proven metal recycling process. Recycling rate for steel 99.4 %, aluminium 85 % according to EPD.