

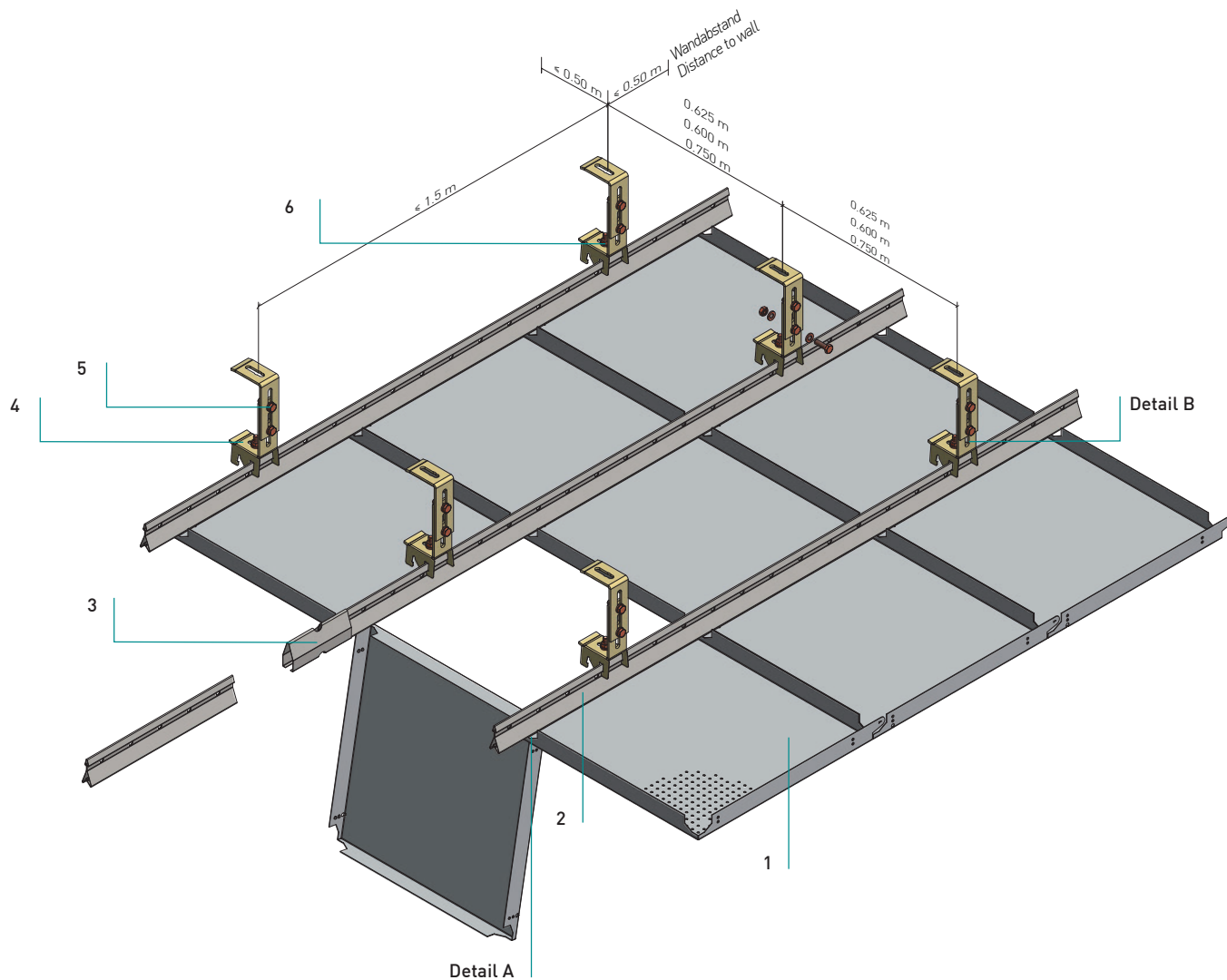
FK 71.0.3



FK 7.1.0.3

Quadratkassettendecke mit „Fenstereffekt“ Typ DIPLING
DIPLING square tile ceiling with "window effect"

Klemmkonstruktion ohne Trageprofil -
niedrige Absenkung
Clamping construction without supporting
profile - low suspension height



Normbedarf pro m²

Standard components required per m²

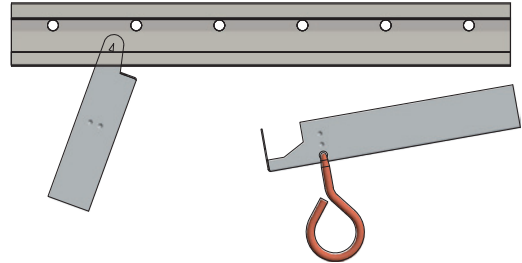
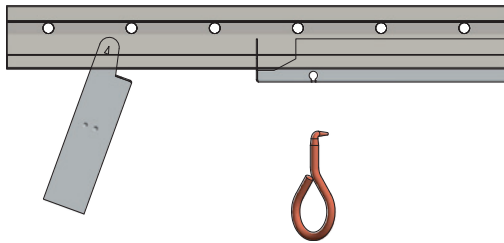
		750	625	600	
FK-Fensterkassette mit PARZIFAL - Oberfläche FK window tile with Parzifal surface	1	1,78	2,56	2,78	Stück units
Klemmschiene 16/38 Clipping rail 16/38	2	1,33	1,60	1,67	Laufmeter metres
Längsverbinder Main runner connector	3	0,33	0,40	0,42	Stück units
Befestigungsplatte Fenstersystem Fixing plate window tile	4	0,89	1,07	1,11	Stück units
Universal-Befestigungswinkel Universal fastening bracket	5	1,78	2,14	2,22	Stück units
Schraube M6, komplett Screw M6 complete	6	0,89	1,07	1,11	Stück units

FK 7.1.0.3

Quadratkassettendecke mit „Fenstereffekt“ Typ DIPLING
DIPLING square tile ceiling with “window effect”

Details

Details



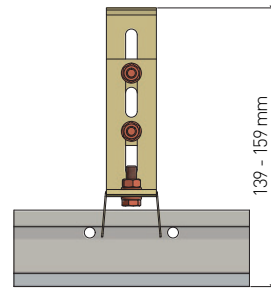
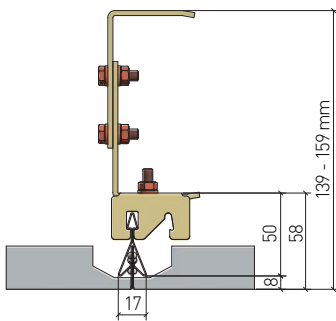
Detail A

Detail A

- Einhakslot zum Öffnen der Fensterkassetten
- Hook-in slot for opening the window tiles

Durch herunterziehen des Öffnerwerkzeuges die Fensterkassette abklappen. Integrierte Lasche mit Scharnierkegel für Abklappfunktion

Fold down the window tile by pulling down the opener tool. Integrated lash with tapered hinge pin for tilt function.

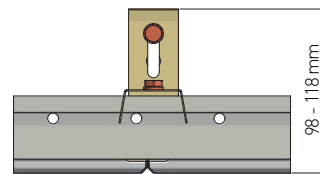
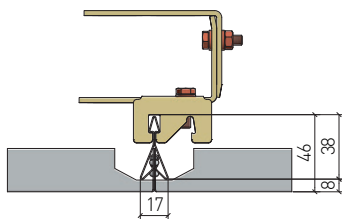


Detail B

Detail B

- Montage Universal-Befestigungswinkel
- Mounting universal fastening bracket

Montage Universal-Befestigungswinkel
Mounting universal fastening bracket



Montage Universal-Befestigungswinkel (niedrige Absenkung)

Mounting universal fastening bracket (version with low height)

Montage Universal-Befestigungswinkel (niedrige Absenkung)

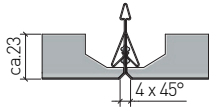
Mounting universal fastening bracket (version with low height)

FK 7.1.0.3

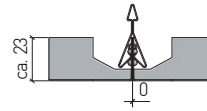
Quadratkassettendecke mit „Fenstereffekt“ Typ DIPLING
DIPLING square tile ceiling with “window effect”

Fugen

Tile joints



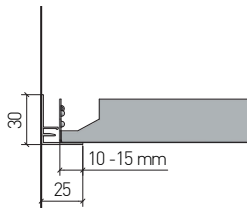
mit Fase
with bevelled edges



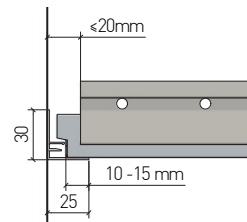
scharfkantig
sharp edged

Randabschlüsse

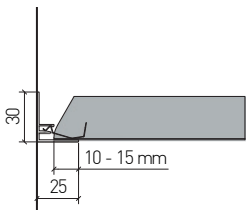
Wall connection



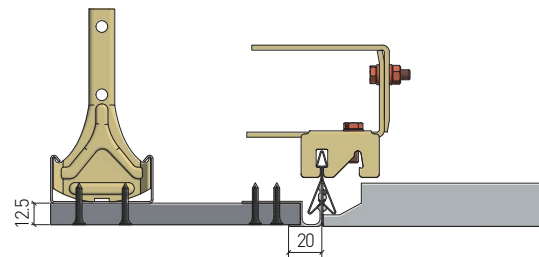
Auflage für ganze Kassette
Support for entire tile



Bei Auflage auf Laschenseite die Lasche entsprechend einkürzen
If supported on the lash side, shorten the lash accordingly



Auflage für Kassette mit Anschnitt
Support for cutted tile



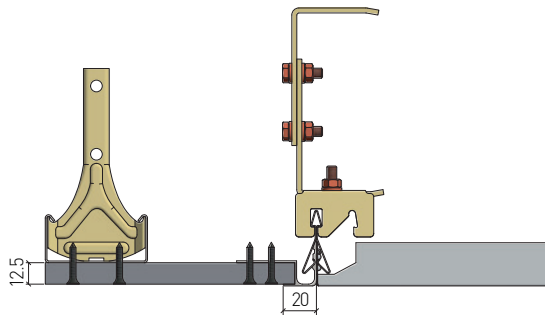
Anschluss Gipskartonfries mit Übergangprofil GK, versetzt verschrauben
Insert screws for plasterboard connection with GK transition profile alternately

FK 7.1.0.3

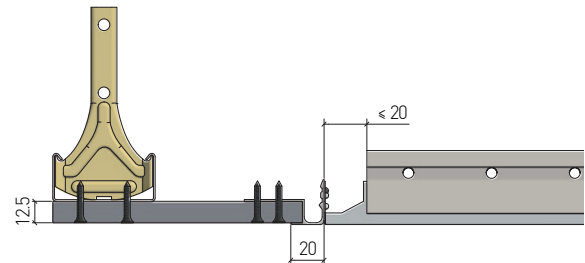
Quadratkassettendecke mit „Fenstereffekt“ Typ DIPLING
DIPLING square tile ceiling with “window effect”

Randabschlüsse

Wall connection



Anschluss Gipskartonfries mit Übergangsprofil GK, versetzt verschrauben (Variante mit niedriger Höhe)
Insert screws for plasterboard connection with GK transition profile alternately (version with low height)



Anschluss Kassetten an der Feldstirnseite an Gipskartonfries mit Übergangsprofil GK, versetzt verschrauben
Insert screws for tile connection on the field face end to plasterboard with GK transition profile alternately

FK 7.1.0.3

Quadratkassettendecke mit „Fenstereffekt“ Typ DIPLING
DIPLING square tile ceiling with “window effect”

Material

Material

Verzinktes Stahlblech
Galvanized steel, aluminium

Brandverhalten

Fire classification

A1 - nicht brennbar nach EN 13501-1
A1 - not inflammable as prescribed by EN 13501-1

Schallabsorption

Sound absorption

siehe Handbuch Geprüfte Akustik bzw. Datenblatt

See “Sound Absorption Test Values“ folder or
technical data sheet

Normen

- Standards
- Die Komponenten entsprechen der DIN 18168, PN-B-02151-4 und der EN 13964 inkl. CE-Kennzeichnung der Standardsysteme.
- Die Produktion erfolgt nach den Richtlinien der TAIM (Technischer Arbeitskreis industrieller Metalldeckenhersteller) sowie der Fural-Werksnormen.
 - The components are conform to the requests of DIN 18168 and DIN EN 13964 incl. CE-marking of standard systems.
 - The manufacturing is according to TAIM (Technical Association of Industrial metal ceiling manufactures) and FURAL standards.

VOC

VOC Die Richtwerte des AgBB - Bewertungsschemas für VOC aus Bauprodukten werden eingehalten.

The reference values of the assessment system of the German Committee for Health-Related Evaluation of Building Products (AgBB) for VOC in building products are observed.

Deckengewicht pro m²Ceiling weight per m²

Stahl ca. 7 kg
steel app. 7 kg

Oberfläche

Surface

Parzifal-Hydroeinbrennlack
Parzifal stove enamelling

Montage

Installation

siehe Montagehinweise Fural, DIN 18168, EN 13964 sowie TAIM.

see installations instructions Fural, DIN 18168, DIN EN 13964 as well as TAIM

Pflegehinweis

Care instructions

- Trockenreinigung: mit weichem Tuch (zB. Vileda)
- Feuchtreinigung: mit feuchtem, weichem Tuch, leichtes Reinigungsmittel verwenden. (zB. Glasreiniger, keine Scheuermilch bzw. Verdünnungen)
- Spezielle Reinigungshinweise auf Anfrage.
- Dry Cleaning: use soft cloth (wg. Vileda)
- Wet cleaning: use soft damp cloth, use mild detergent (eg. glass cleaner, use no scouring cleaner or thinners)
- Special care instructions on request.