

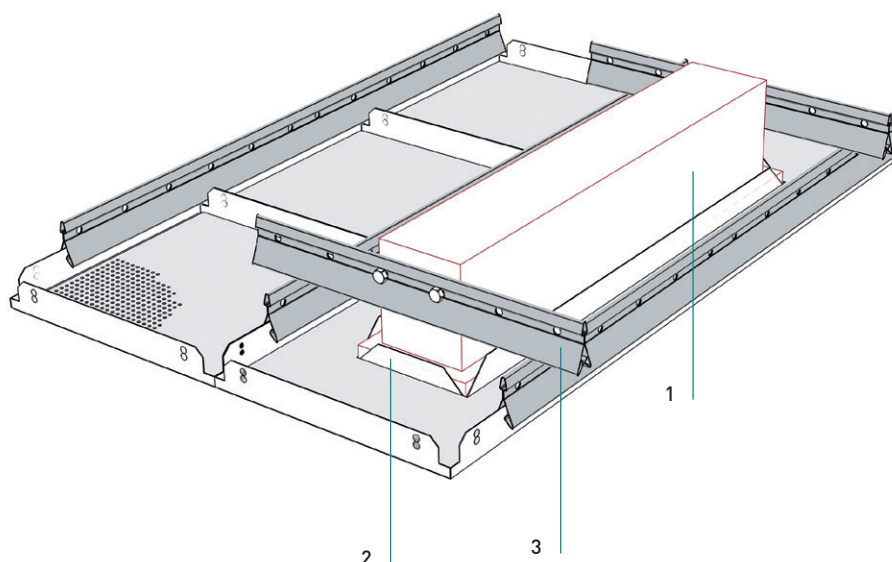
LEUCHTENEINBAU - RECHTECKLEUCHTE INSTALLATION OF LIGHT FITTINGS



**Leuchteneinbau - Rechteckleuchte
in Trägerkassette**

Installation of light fittings - rectangular
light fitting in supporting tile

für Klemmsystem - Quadratkassetten
for clip-in system - square tiles

**Leuchteneinbau**

- Montage der Klemmschiene ③ (2 St./Leuchte)
- Auflegen der Leuchte auf Klemmschiene.
- Leuchte ist separat abzuhängen (nicht dargestellt).
- Sicherung gegen Herunterfallen lt. Einbauvorschrift des Leuchtenherstellers.

Installation of light fitting

- Mount clipping rail (2 units per light fitting) ③
- Place the light fittings on the clipping rails
- Light fitting must be suspended separately (not shown).
- Secured against falling according to lighting manufacturer's installation instructions

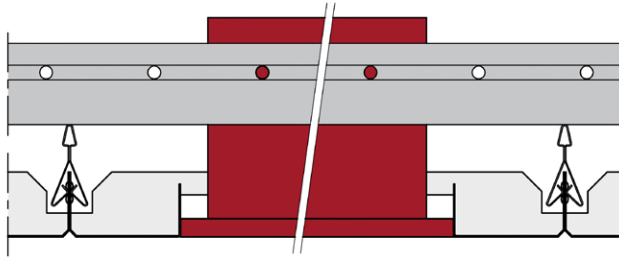
Normbedarf

Standard components required

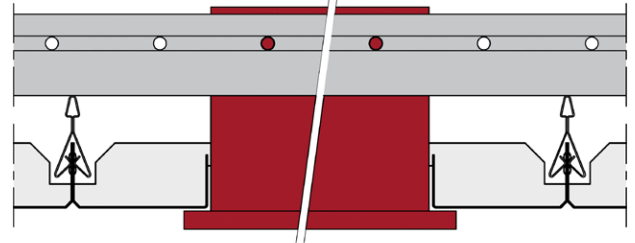
Einbauleuchte Light fitting	1
Trägerkassette mit Ausschnitt (inkl. Aufkantung) Supporting tile with cut-out (including bent edge)	2
Klemmschiene als Rostprofil Clipping rail used as grid rail	3

Leuchteneinbau - Rechteckleuchte in Trägerkassette

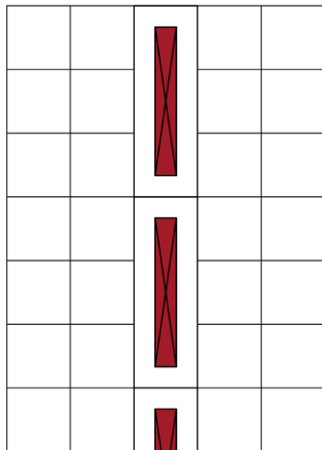
Installation of light fittings - rectangular light fitting in supporting tile



Leuchtenrahmen deckenbündig
Light fitting frame flush with ceiling



Leuchtenrahmen vorstehend
Projecting fitting frame



Leuchtenlage in Trägerkassette
Light fitting in supporting tile

Leuchteneinbau - Rechteckleuchte in Trägerkassette

Installation of light fittings - rectangular light fitting in supporting tile

Material**Material**

Verzinktes Stahlblech
Galvanized steel

Brandverhalten**Fire classification**

A1 - nicht brennbar nach EN 13501-1
A1 - not inflammable as prescribed by EN 13501-1

Schallabsorption**Sound absorption**

siehe Handbuch Geprüfte Akustik bzw. Datenblatt
See "Certified Acoustics" folder or technical data sheet

Normen**Standards**

- Die Komponenten entsprechen der DIN 18168, PN-B-02151-4 und der EN 13964 inkl. CE-Kennzeichnung der Standardsysteme.
- Die Produktion erfolgt nach den Richtlinien der TAIM (Technischer Arbeitskreis industrieller Metalldeckenhersteller) sowie der Fural-Werksnormen.
- The components are conform to the requests of DIN 18168 and DIN EN 13964 incl. CE-marking of standard systems.
- The manufacturing is according to TAIM (Technical Association of Industrial metal ceiling manufactures) and Fural standards.

Oberfläche**Surface**

Pulverbeschichtet, ähnlich jeder RAL oder NCS-Farbe
Powdercoated, any RAL or NCS color

Montage**Installation**

siehe Montagehinweise Fural, DIN 18168, EN 13964 sowie TAIM.

see installations instructions Fural, DIN 18168, DIN EN 13964 as well as TAIM

Brandstabilität**Fire stability**

30 Minuten nach NBN 713.020. Nähere Auskünfte auf Anfrage

30 minutes see NBN 713.020

Pflegehinweis**Care instructions**

- Trockenreinigung: mit weichem Tuch (zB. Vileda)
- Feuchtreinigung: mit feuchtem, weichem Tuch, leichtes Reinigungsmittel verwenden. (zB. Glasreiniger, keine Scheuermilch bzw. Verdünnungen)
- Spezielle Reinigungshinweise auf Anfrage.
- Dry Cleaning: use soft cloth (wg. Vileda)
- Wet cleaning: use soft damp cloth, use mild detergent (eg. glass cleaner, use no scouring cleaner or thinners)
- Special care instructions on request.