

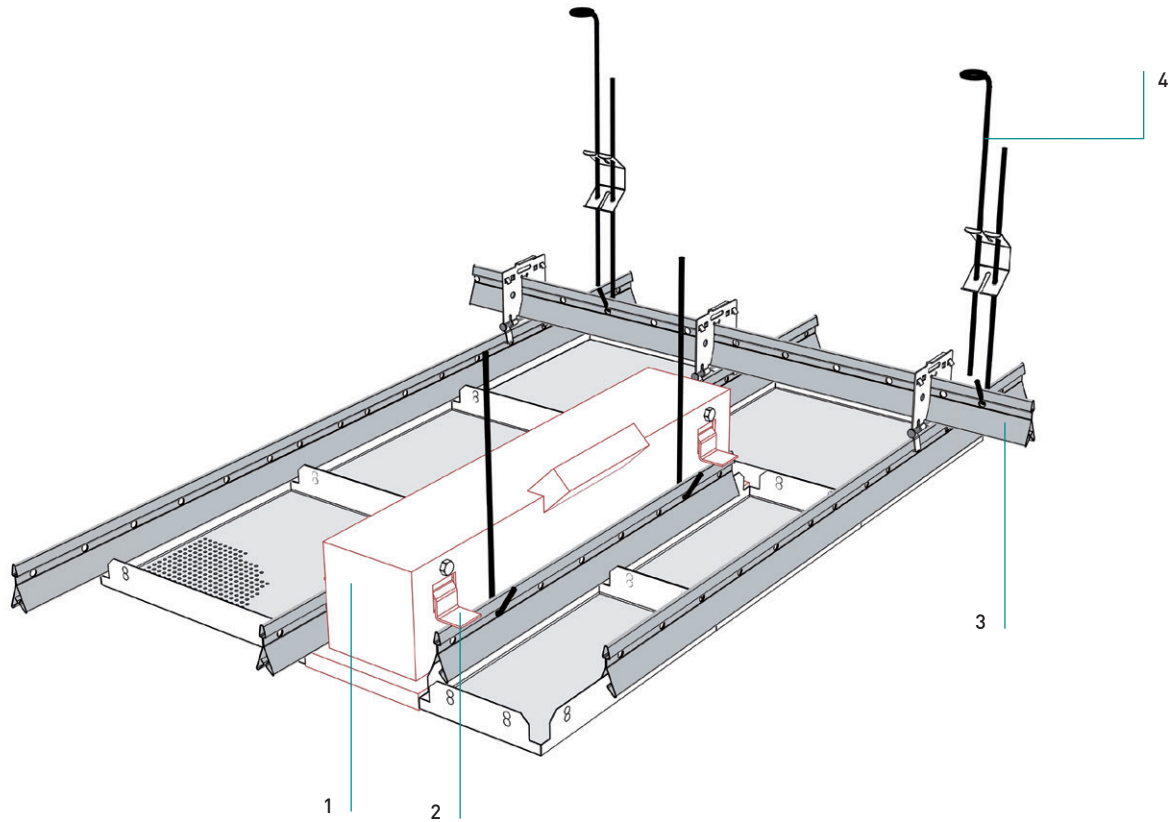
LEUCHTENEINBAU - RECHTECK EINZELLEUCHE INSTALLATION OF LIGHT FITTINGS



Leuchteneinbau - Rechteck Einzelleuchte

Installation of light fittings -
single rectangular light fitting

für Klemmsystem - Quadratkassetten
for clip-in system - square tiles

**Leuchteneinbau**

- Montage der Befestigungswinkel ⊙
- Zusätzlich ein Stück Klemmschiene (L 1230) montieren
- Auflegen der Leuchten ⊕ auf Klemmschiene.
- Leuchte ist separat abzuhängen (nicht dargestellt).
- Sicherung gegen Herunterfallen lt. Einbauvorschrift des Leuchtenherstellers.

Installation of light fitting

- Mount fastening bracket ⊙
- In addition, install a piece of clipping rail (L 1230)
- Place the light fittings ⊕ on clipping rails
- Light fitting must be suspended separately (not shown).
- Secured against falling according to lighting manufacturer's installation instructions.

Normbedarf

Standard components required

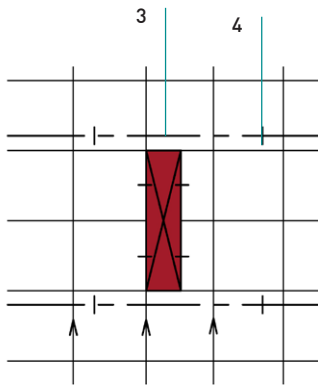
Einbauleuchte	1
Light fitting 312/1250, 184/1250 or 300/1200	
Befestigungswinkel (-garnitur)*	2
Fastening bracket (set)*	
Klemmschiene als Rostprofil	3
Clipping rail used as grid rail	
Deckenhänger	4
Ceiling suspension wire	

*Befestigungswinkel (-garnitur) ist immer Bestandteil der Leuchtenlieferung

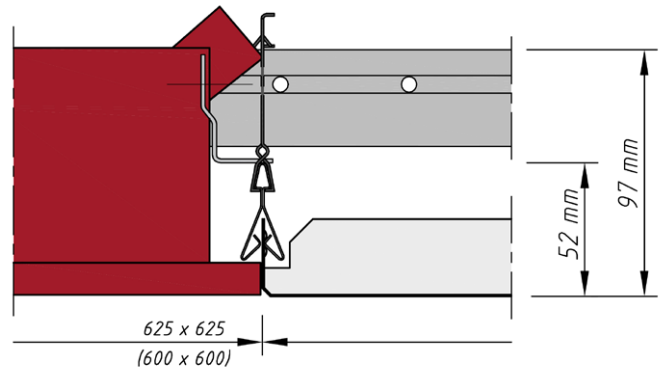
*Primer angle (set) always supplied with the light fitting

Leuchteneinbau - Rechteck Einzelleuchte

Installation of light fittings - single rectangular light fitting



Unteransicht
Bottom view



Schnitt: Leuchte / Rostprofil
Section: light fitting / grid profile

Leuchteneinbau - Rechteck Einzelleuchte

Installation of light fittings - single rectangular light fitting

Material

Material

Verzinktes Stahlblech
Galvanized steel

Brandverhalten

Fire classification

A1 - nicht brennbar nach EN 13501-1
A1 - not inflammable as prescribed by EN 13501-1

Schallabsorption

Sound absorption

siehe Handbuch Geprüfte Akustik bzw. Datenblatt
See "Certified Acoustics" folder or technical data sheet

Normen

Standards

- Die Komponenten entsprechen der DIN 18168, PN-B-02151-4 und der EN 13964 inkl. CE-Kennzeichnung der Standardsysteme.
- Die Produktion erfolgt nach den Richtlinien der TAIM (Technischer Arbeitskreis industrieller Metalldeckenhersteller) sowie der Fural-Werksnormen.
- The components are conform to the requests of DIN 18168 and DIN EN 13964 incl. CE-marking of standard systems.
- The manufacturing is according to TAIM (Technical Association of Industrial metal ceiling manufactures) and Fural standards.

Deckengewicht pro m²Ceiling weight per m²

Stahl ca. 9,5 kg
Steel app. 9,5 kg

Oberfläche

Surface

Pulverbeschichtet, ähnlich jeder RAL oder NCS-Farbe

Powdercoated, any RAL or NCS color

Montage

Installation

siehe Montagehinweise Fural, DIN 18168, EN 13964 sowie TAIM.

see installations instructions Fural, DIN 18168, DIN EN 13964 as well as TAIM

Pflegehinweis

Care instructions

- Trockenreinigung: mit weichem Tuch (zB. Vileda)
- Feuchtreinigung: mit feuchtem, weichem Tuch, leichtes Reinigungsmittel verwenden. (zB. Glasreiniger, keine Scheuermilch bzw. Verdünnungen)
- Spezielle Reinigungshinweise auf Anfrage.
- Dry Cleaning: use soft cloth (wg. Vileda)
- Wet cleaning: use soft damp cloth, use mild detergent (eg. glass cleaner, use no scouring cleaner or thinners)
- Special care instructions on request.