

# KLK 1.2.3.4 HYGIENE



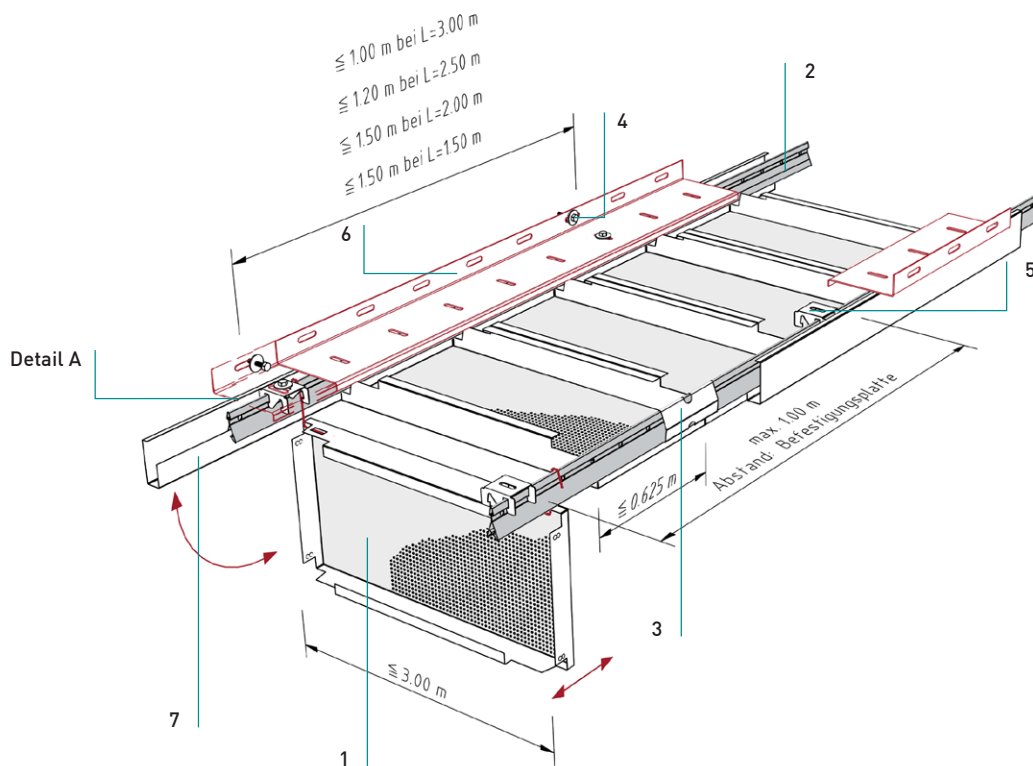
**KLK 1.2.3.4 Hygiene**

Langfeldkassetten – Klemmsystem

Long span tiles - clip-in system

**Hygienedecke Gang**

Hygiene ceiling - corridor



**Normbedarf pro m<sup>2</sup>**

Standard components required per m<sup>2</sup>

	L=3,0 m	L=2,5 m	L=2,0 m	L=1,5 m	
Langfeldkassette Long span tile	1				
Klemmschiene 16/38 Clipping rail 16/38	2	0,67	0,80	1,00	1,34 Laufmeter metres
Längsverbinder Main runner connector	3	0,17	0,20	0,25	0,34 Stück units
Schraube M6, komplett Screw M6, complete	4	0,67	0,67	0,67	0,89 Stück units
Befestigungsplatte Fixing plate	5	0,67	0,67	0,67	0,89 Stück units
Wandwinkel-Hospital Wall bracket for hospital	6	0,67	0,80	1,00	1,34 Laufmeter metres
Schattenprofil-Hospital Shadow section hospital	7	0,67	0,80	1,00	1,34 Laufmeter metres
DOOR-Bügel je nach Kassettenformat DOOR wire hinge depends on tile formate	8				

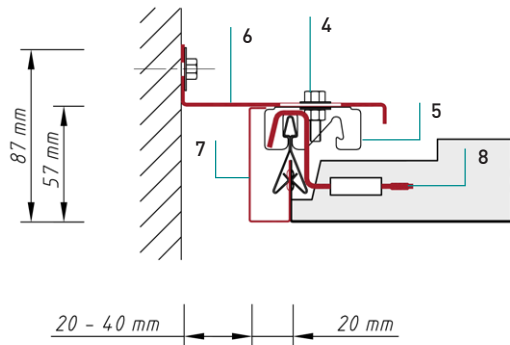
### KLK 1.2.3.4 Hygiene

Langfeldkassetten – Klemmsystem

Long span tiles - clip-in system

#### Details

Details



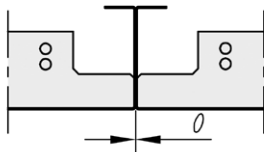
#### Detail A

Detail A

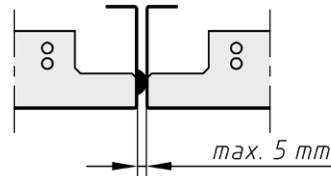
- Montage der Kassette mit Wandwinkel und Schattenprofil
- Mounting of tile with wall bracket and shadow section

### Längsstege

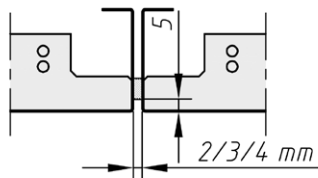
Longitudinal webs



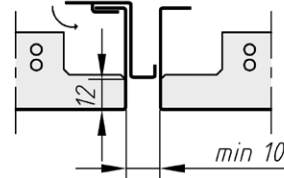
0-Fuge  
without gap



Distanzprägung  
distance embossing



Dichtband  
sealing tape



Fugenprofil - Farbe nach Wahl  
joint section - Colour choice

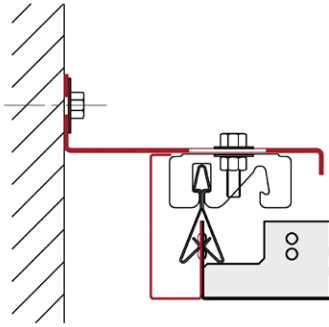
**KLK 1.2.3.4 Hygiene**

Langfeldkassetten – Klemmsystem

Long span tiles - clip-in system

**Randabschlüsse**

Wall connection



Randabschluss mit durchgehendem Wandwinkel

Wall connections with a continuous wall bracket

**KLK 1.2.3.4 Hygiene**

Langfeldkassetten – Klemmsystem

Long span tiles - clip-in system

**Material**

## Material

Verzinktes Stahlblech, Aluminium

Galvanized steel, aluminium

**Brandverhalten**

## Fire classification

A1 - nicht brennbar nach EN 13501-1

A1 - not inflammable as prescribed by EN 13501-1

**Normen**

## Standards

- Die Komponenten entsprechen der DIN 18168, PN-B-02151-4 und der EN 13964 inkl. CE-Kennzeichnung der Standardsysteme.
- Die Produktion erfolgt nach den Richtlinien der TAIM (Technischer Arbeitskreis industrieller Metalldeckenhersteller) sowie der Fural-Werksnormen.
- The components are conform to the requests of DIN 18168 and DIN EN 13964 incl. CE-marking of standard systems.
- The manufacturing is according to TAIM (Technical Association of Industrial metal ceiling manufactures) and Fural standards.

**Brandstabilität**

## Fire stability

30 Minuten nach NBN 713.020. Nähere Auskünfte auf Anfrage

30 minutes see NBN 713.020

**Deckengewicht pro m<sup>2</sup>**Ceiling weight per m<sup>2</sup>

Aluminium ca. 4 kg; Stahl ca. 7 kg

Aluminium app. 4 kg; steel app. 7 kg

**Oberfläche**

## Surface

Pulverbeschichtet oder mit Parzifal-Hydroeinkbrenn-Lackierung, ähnlich jeder RAL oder NCS-Farbe

Powdercoated or with PARZIFAL stove enamelling, similar to any RAL or NCS colour

**Montage**

## Installation

siehe Montagehinweise Fural, DIN 18168, DIN EN 13964 sowie TAIM.

see installations instructions Fural, DIN 18168, DIN EN 13964 as well as TAIM

**Pflegehinweis**

## Care instructions

- Trockenreinigung: mit weichem Tuch (zB. Vileda)
- Feuchtreinigung: mit feuchtem, weichem Tuch, leichtes Reinigungsmittel verwenden. (zB. Glasreiniger, keine Scheuermilch bzw. Verdünnungen)
- Spezielle Reinigungshinweise auf Anfrage.
- Dry Cleaning: use soft cloth (wg. Vileda)
- Wet cleaning: use soft damp cloth, use mild detergent (eg. glass cleaner, use no scouring cleaner or thinners)
- Special care instructions on request.