

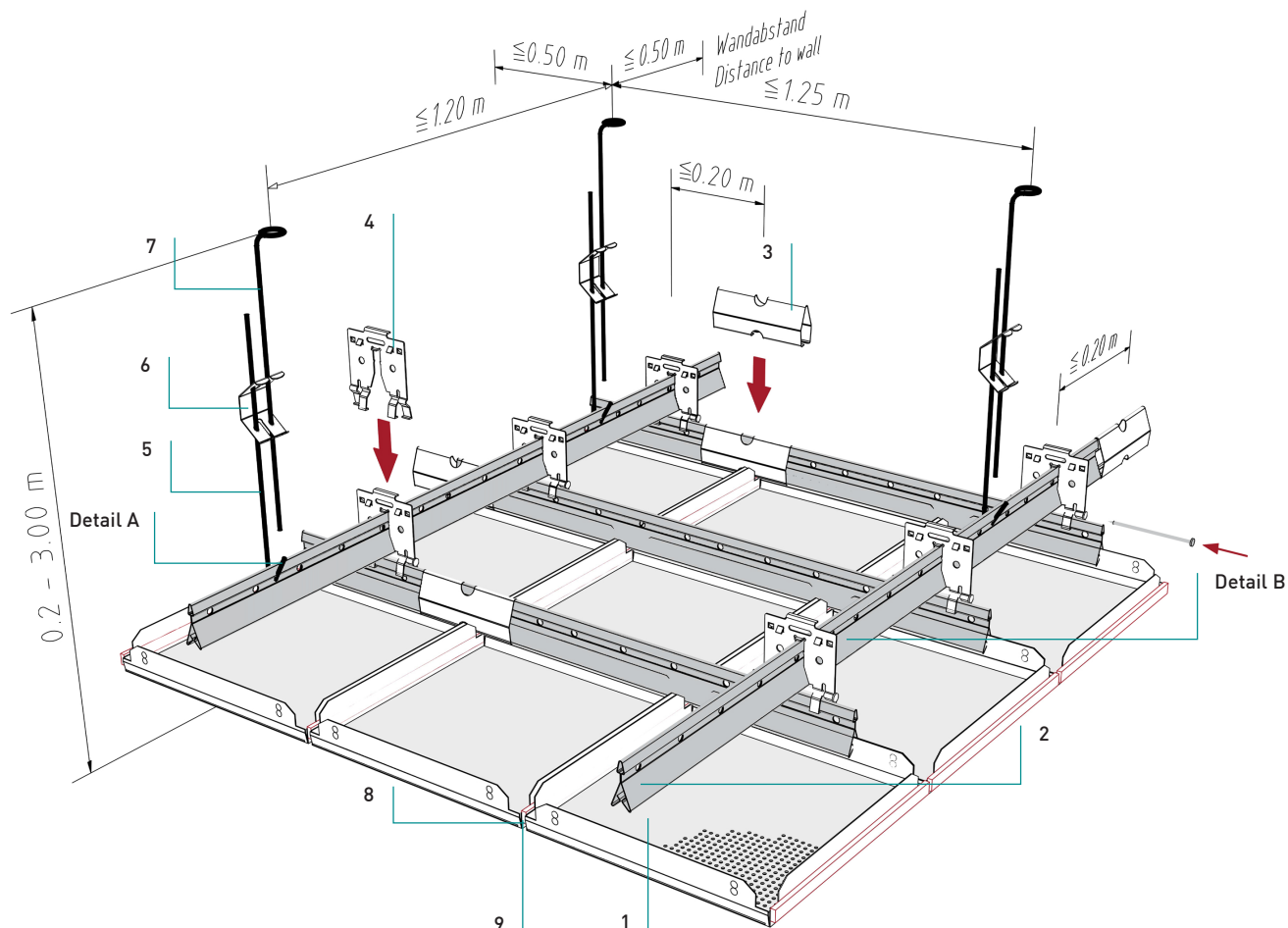
KQR 1.1.1.1



KQR 1.1.1.1

Quadratkassetten – Klemmsystem  
Square tiles - clip-in system

Reinraumdecke ohne Überdruck -  
mit Schnellabhänger  
Clean room ceiling -  
with quick suspension



Normbedarf pro m<sup>2</sup>

Standard components required per m<sup>2</sup>

		625	600	
Klemmkassette scharfkantig, glatt 2 Seiten m. 2 mm Sicke, 1 Seite m. Dichtband 4 mm	1	2,56	2,78	Stück
Ceiling tile sharp edged, plain, 2 sides with 2 mm crimp, 1 side with sealing tape				units
Klemmschiene 16/38	2	2,40	2,47	Laufmeter
Clipping rail 16/38				metres
Längsverbinder	3	0,60	0,62	Stück
Main runner connector				units
Kreuzverbinder mit S-Stift	4	1,28	1,33	Stück
Suspension key + security pin				units
Abhängedraht mit Haken	5	0,67	0,67	Stück
Suspension wire with hook				units
Schnellspannfeder	6	0,67	0,67	Stück
Spring bracket				units
Abhängedraht mit Öse	7	0,67	0,67	Stück
Suspension wire with loop				units
PU-Dichtmasse	8	50	52	ml.
PU sealing compound				ml
PE-Dichtband 10/4	9	1,60	1,67	Laufmeter
PE sealing tape 10/4				metres
PE-Dichtband 10/2	10			
PE sealing tape 10/2				

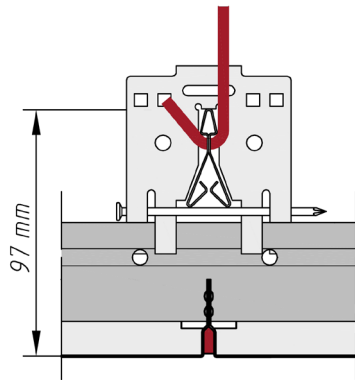
**KQR 1.1.1.1**

Quadratkassetten – Klemmsystem

Square tiles - clip-in system

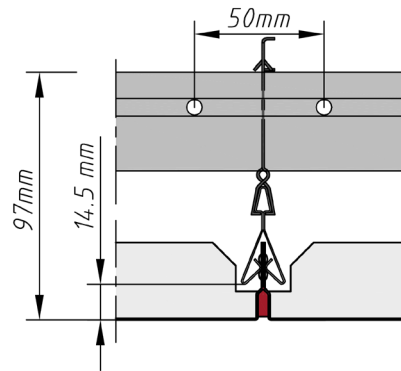
**Details**

Details



**Detail A**  
Detail A

- Montage Abhänger
- Mounting Suspension hook

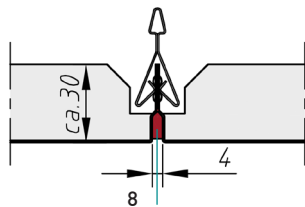


**Detail B**  
Detail B

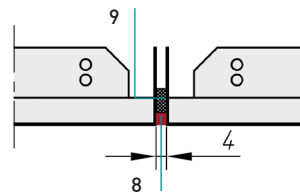
- Montagehöhe Kassette - Klemmschiene
- Mounting height ceiling tile - clipping rail

**Fugen**

Tile joints



Sicke mit PU-Dichtmasse luftdicht verschließen  
Seal bead with PU sealant to be air-tight



Längsseite mit PE-Dichtband 10/4 und PU-Dichtmasse  
luftdicht verschließen  
Seal long side with PE sealing tape 10/4 and PU sealant to  
be completely air-tight

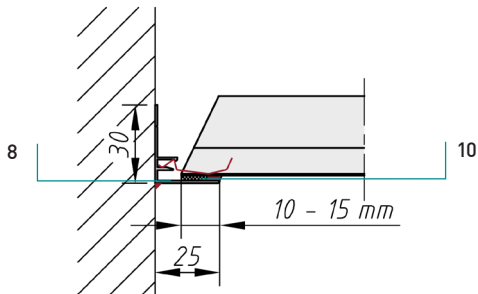
**KQR 1.1.1.1**

Quadratkassetten – Klemmsystem

Square tiles - clip-in system

**Randabschlüsse**

Wall connection



Auflage für Kassette mit Anschnitt

Support for cutted tile

**KQR 1.1.1.1**

Quadratkassetten – Klemmsystem  
Square tiles - clip-in system

**Material**

## Material

Verzinktes Stahlblech, Aluminium  
Galvanized steel, aluminium

**Brandverhalten**

## Fire classification

A1 - nicht brennbar nach EN 13501-1  
A1 - not inflammable as prescribed by EN 13501-1

**Normen**

## Standards

- Die Komponenten entsprechen der DIN 18168, PN-B-02151-4 und der EN 13964 inkl. CE-Kennzeichnung der Standardsysteme.
- Die Produktion erfolgt nach den Richtlinien der TAIM (Technischer Arbeitskreis industrieller Metalldeckenhersteller) sowie der Fural-Werksnormen.
- The components are conform to the requests of DIN 18168 and DIN EN 13964 incl. CE-marking of standard systems.
- The manufacturing is according to TAIM (Technical Association of Industrial metal ceiling manufactures) and Fural standards.

**Deckengewicht pro m<sup>2</sup>**Ceiling weight per m<sup>2</sup>

Aluminium ca. 5 kg; Stahl ca. 8 kg  
Aluminium app. 5 kg; steel app. 8 kg

**Oberfläche**

## Surface

Pulverbeschichtet oder mit Parzifal-Hydroeinkbrenn-Lackierung, ähnlich jeder RAL oder NCS-Farbe

Powdercoated or with PARZIFAL stove enamel-ling, similar to any RAL or NCS colour

**Montage**

## Installation

siehe Montagehinweise Fural, DIN 18168, EN 13964 sowie TAIM.

See installations instructions Fural, DIN 18168, DIN EN 13964 as well as TAIM

**Pflegehinweis**

## Care instructions

- Trockenreinigung: mit weichem Tuch (zB. Vileda)
- Feuchtreinigung: mit feuchtem, weichem Tuch, leichtes Reinigungsmittel verwenden. (zB. Glasreiniger, keine Scheuermilch bzw. Verdünnungen)
- Spezielle Reinigungshinweise auf Anfrage.
- Dry Cleaning: use soft cloth (wg. Vileda)
- Wet cleaning: use soft damp cloth, use mild detergent (eg. glass cleaner, use no scouring cleaner or thinners)
- Special care instructions on request.